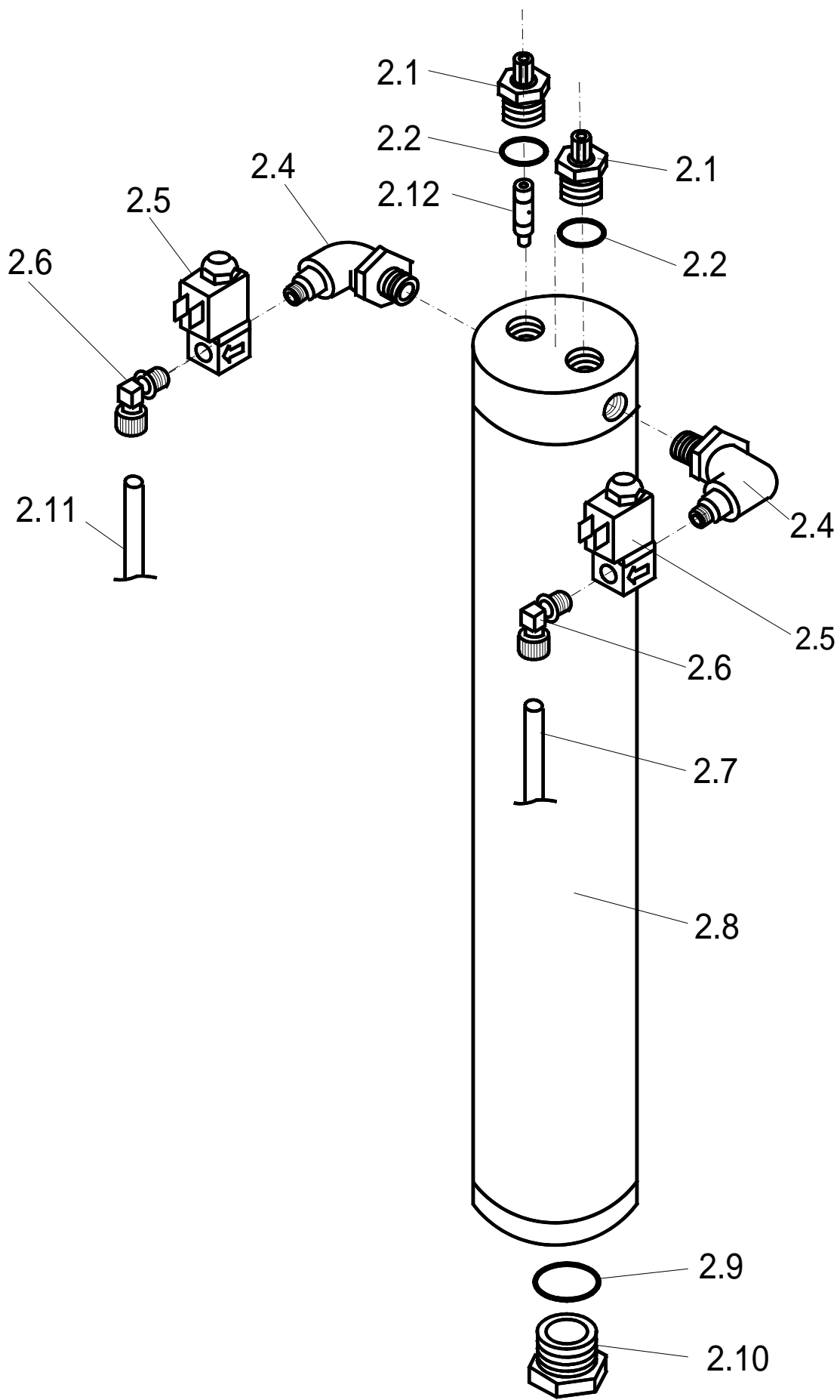
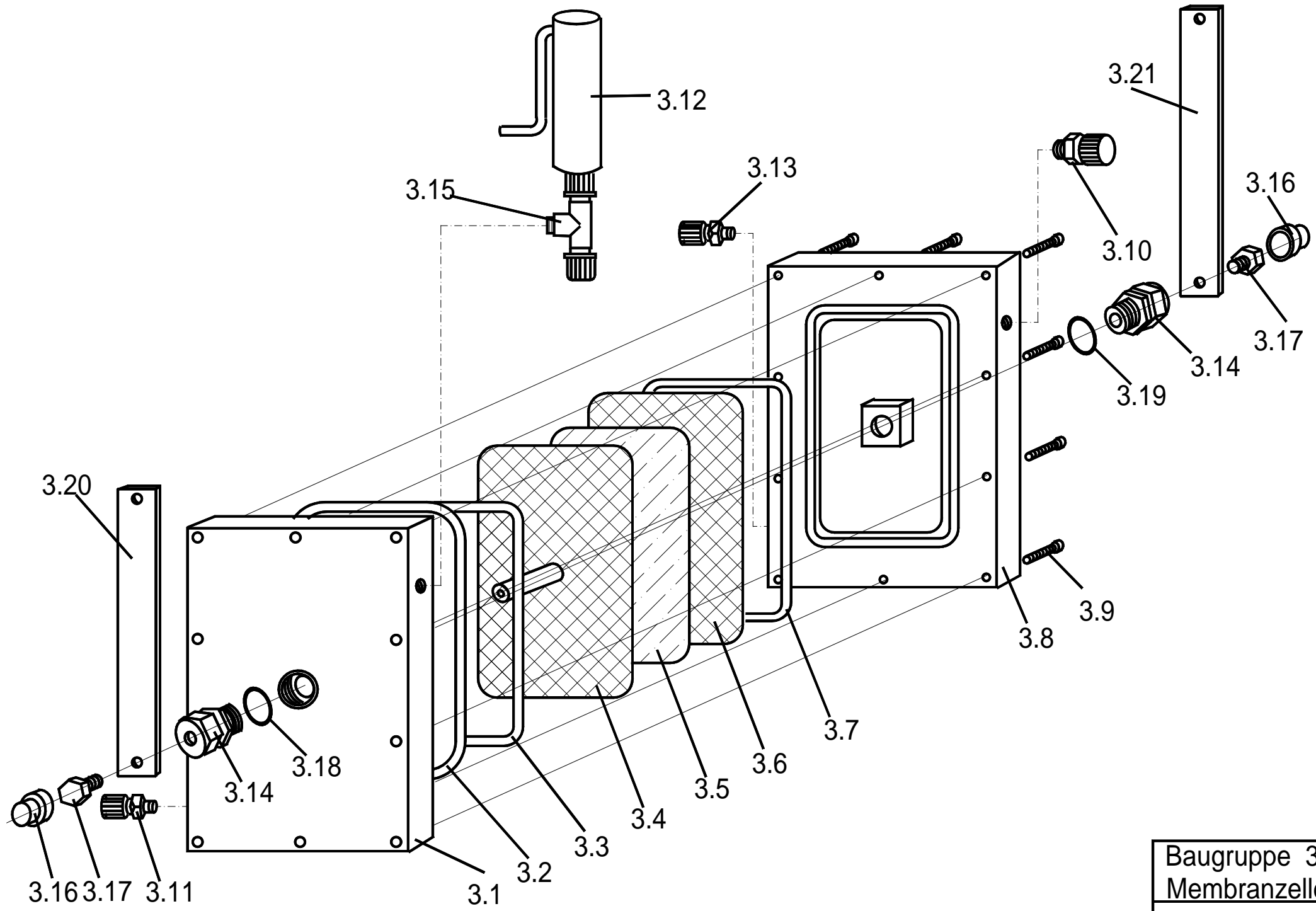


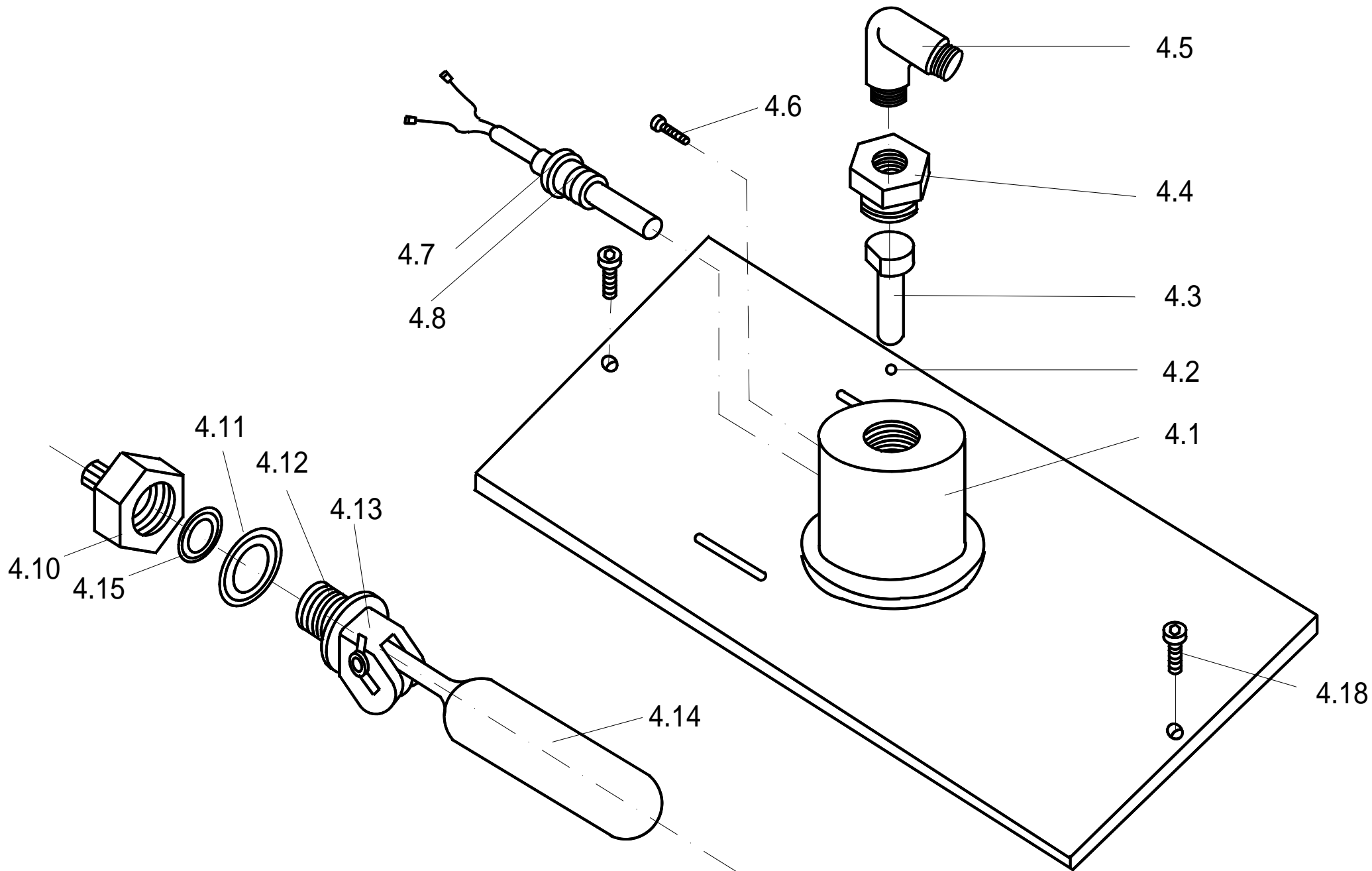
Baugruppe 1
Salzlösebehälter



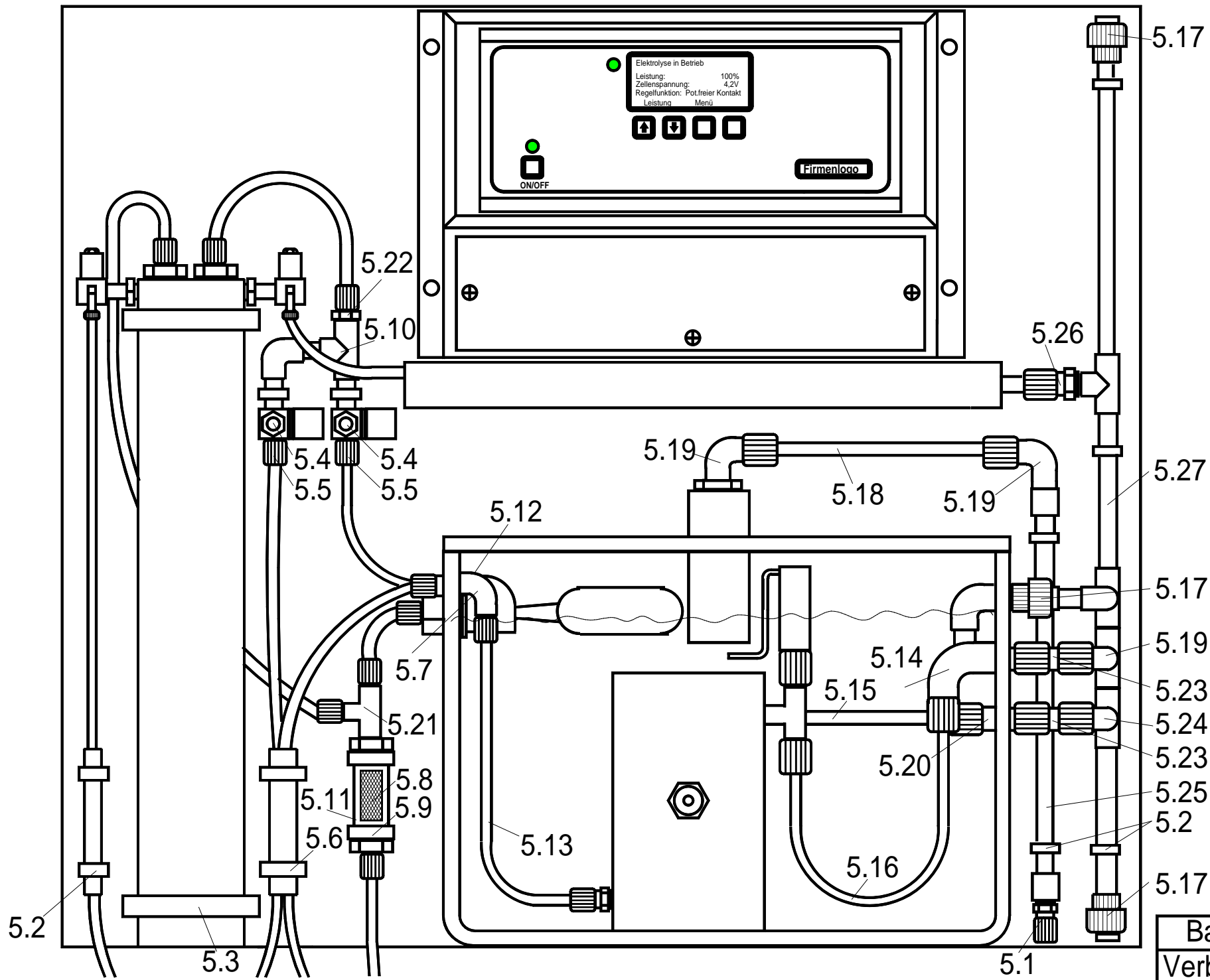
Baugruppe 2
Enthärter



Baugruppe 3 Membranzelle



Baugruppe 4
Schwimmerkammer



Baugruppe 5
Verbindungssteile

Injektor

