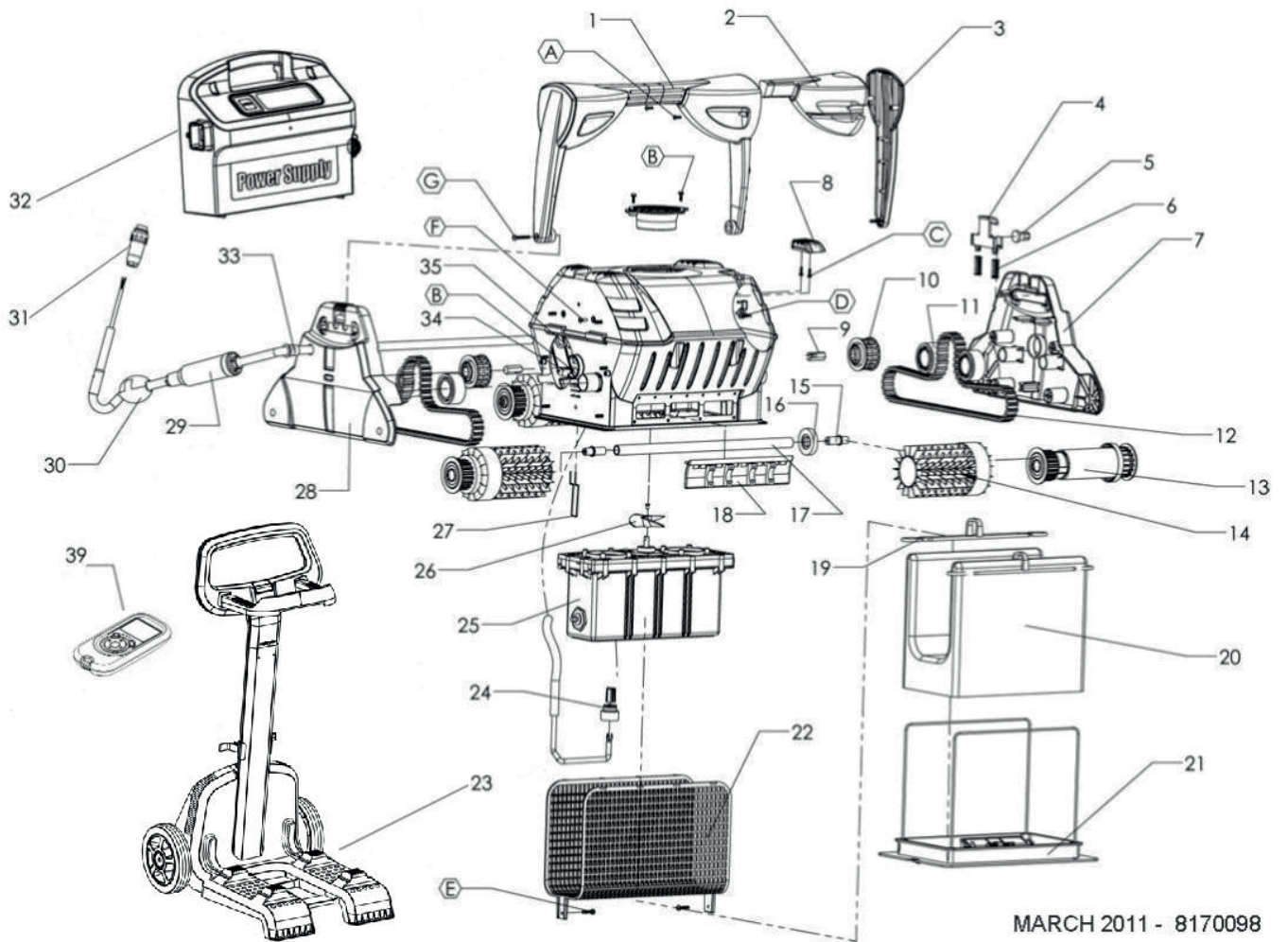


# Ersatzteile zu Wave 100

Art. Nr.	Bezeichnung	Maytronics Nr.	Pos.
<b>ERSATZTEILE ZU WAVE 100</b>			
104-130	Handgriff gold	9995721	1
104-131	Handgriffschnappverschluss schwarz	9985057	4
104-357	Führungsteil für Handgriff	9985065	5
104-333	Einschnappfeder für Handgriff	3917031	6
104-132	Seitenplatte gold (ohne Loch)	9981091	7
104-134	Gummipuffer schwarz Set à 2 Stk	9995254	8
104-574	Hexagon-Adapter zu Pulley	3865005	9
104-814	Antriebs-Pulley	3883645	10
104-331	Führungsrolle	3884997	11
104-858	Laufraupe (Moby/M3/M4/M5/LIBERTY)	9985006	12
104-599	Antriebswalze zu Dynamic (neue Version)	99955952-ASSY	13
104-690	Wonderbrush-Ring für Kombibürste (MAGIC)	6101611	14
104-562	Kunststoffbürste grau (PLUS/PRO/M5)	6101635	14
104-526	Spezialbürste weiss Dynamic (kurz)	9995560-ASSY	14
104-494	Kombibürsten grau Dyn. (PLUS/PRO)	6101656	14
104-353	Rückschlaggummi grau	9985280	18
104-418	Filtersackklammern	9981430	19
104-399	Wonderbag (1 Satz à 5 Säcke) 75 micron	9991440	20
104-384S	Spez. Filtersack neues Modell 200 micron	9995431	20
104-384	Filtersack neues Modell 50 micron	9995430	20
104-565	Boden kompl. Version 2005	9995550	21
104-345	Filtergitter neues Modell	6203703	22
101023	Caddy komplett	9996098-ASSY	23
104-397	Kabelanschluss komp. (2002/MAGIC)	9991279	24
104-382	Impeller neu oben geschraubt	9995269	26
104-135	Kabel Clip	3965030	27
104-133	Seitenplatte gold (mit Loch)	9995043	28
104-567	Kabel 30m mit Swivel kompl. (PRO)	9995747-DIY	29
104-579	Kabelschwimmer	9995090	30
104-398	Amphenol-Stecker	5000009	31
104-043	Trafo Dynamic 230V 2010	9995671-AQ	32
104-527	Kabeldurchführung (PRO-X2)	3865006	33
104-136	Gehäuse gold	99951713	34
104-054	Fernsteuerung 2010	99954226-ASSY	39
104-512	Netzkabel zu Trafo	58984404LF	
104-593	Wetterschutzabdeckung	9991410	

# Ersatzteile zu Wave 100



MARCH 2011 - 8170098