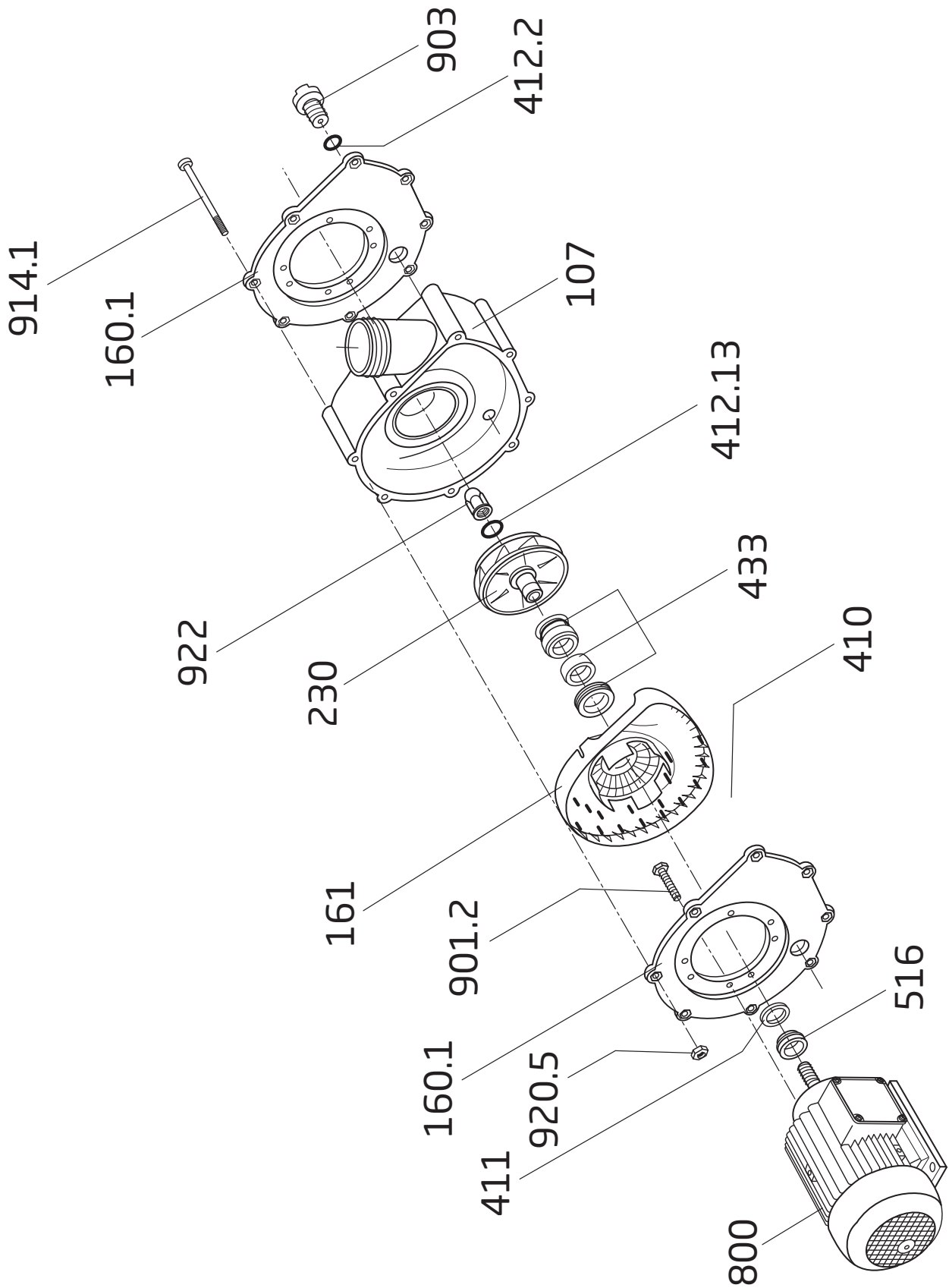


BADU[®] 21-80

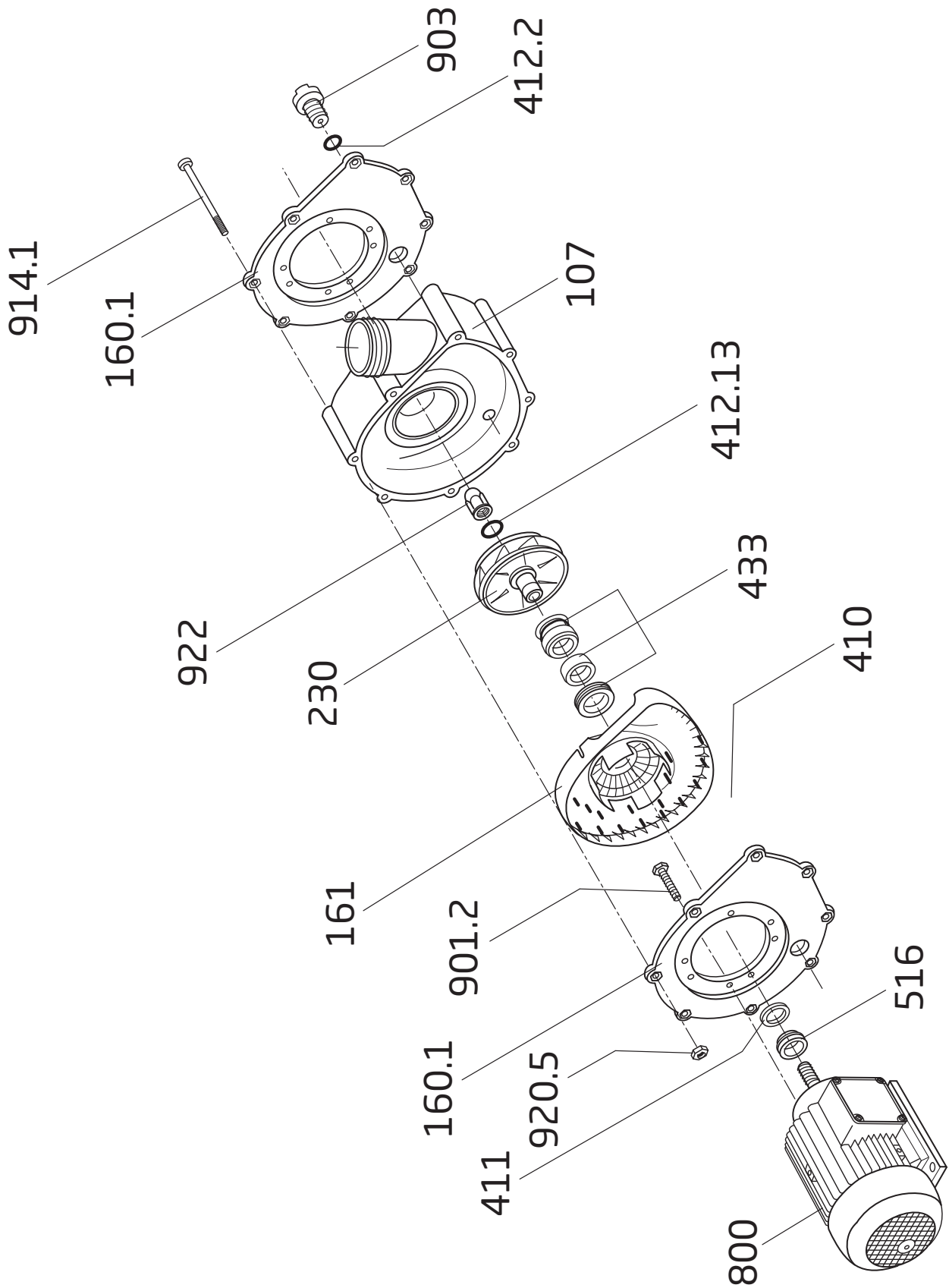
(normalsaugend / non self-priming)



Teil Part	St. Qty.	Benennung	Description	Artikel-Nr. Article no.
107	1	<i>Druckgehäuse, mit Tüllenanschluss 82 mm, mit Stopfen und O-Ring</i>	<i>Delivery Housing, with socket connection 82 mm, incl. drain plug and o-ring</i>	
		für BADU 21-80/32, 21-80/31R und 21-80/32R	for BADU 21-80/32, 21-80/31R and 21-80/32R	292.3110.710
		für BADU 21-80/33 und 21-80/34	for BADU 21-80/33 and 21-80/34	292.3110.714
		<i>Druckgehäuse, mit Gewindeanschluss G 2 3/4, mit Stopfen und O-Ring</i>	<i>Delivery Housing, with thread connection G 2 3/4, incl. drain plug and o-ring</i>	
		für BADU 21-80/32 G, 21-80/31R G und 21-80/32R G	for BADU 21-80/32 G, 21-80/31R G and 21-80/32R G	292.3110.720
		für BADU 21-80/33 G und 21-80/34 G	for BADU 21-80/33 G and 21-80/34 G	292.3110.728
160.1	2	Deckel, Aluminium	Lid, aluminium	292.3116.010
161	1	Gehäusedeckel, schwarz	Gland housing, black	292.3116.100
230.1 *	1	<i>Lauffrad</i> d = 110 mm, b = 20 mm, für BADU 21-80/31R und 21-80/31R G	<i>Impeller</i> dia = 110 mm, b = 20 mm, for BADU 21-80/31R and 21-80/31R G	292.3123.045
		d = 116 mm, b = 20 mm, für BADU 21-80/32R und 21-80/32R G mit 2,20 kW - Motor	dia = 116 mm, b = 20 mm, for BADU 21-80/32R and 21-80/32R G with 2.20 kW - motor	290.2023.028
		d = 117,5 mm, b = 20 mm, für BADU 21-80/32 und 21-80/32 G mit 2,60 kW - Motor	dia = 117,5 mm, b = 20 mm, for BADU 21-80/32 and 21-80/32 G with 2.60 kW - motor	290.2023.006
		d = 121 mm, b = 20 mm, für BADU 21-80/33 und 21-80/33 G	dia = 121 mm, b = 20 mm, for BADU 21-80/33 and 21-80/33 G	292.3123.034
		d = 127 mm, b = 20 mm, für BADU 21-80/34 und 21-80/34 G	dia = 127 mm, b = 20 mm, for BADU 21-80/34 and 21-80/34 G	290.2023.008
410	1	Profildichtung	Seal	292.3141.010
411	1	Dichtring, 14 x 22 x 1,5 mm	Sealing ring, 14 x 22 x 1.5 mm	292.3141.100
412.2	1	O-Ring für Verschlusschraube, 12 x 2,5 mm	O-ring for drain plug, 12 x 2.5 mm	292.3541.220
412.13	1	O-Ring für Laufradmutter, 16,9 x 2,75 mm, Viton	O-ring for impeller nut, 16.9 x 2.75 mm, Viton	292.3541.222
433	1	Gleitringdichtung kpl., 20 mm	Mechanical seal cpl., 20 mm	292.0343.310
516 **	1	V-Ring, V 20 S	V-ring, V 20 S	292.1151.600
800	1	<i>Wechselstrom-Motor, 230 V</i>	<i>Single-phase motor, 230 V</i>	
		1,60 kW, für BADU 21-80/31R We. und 21-80/31R G We.	1.60 kW, for BADU 21-80/31R 1~ and 21-80/31R G 1~	238.0316.038
		2,20 kW, für BADU 21-80/32R We. und 21-80/32R G We.	2.20 kW, for BADU 21-80/32R 1~ and 21-80/32R G 1~	238.0326.038
		2,20 kW, für BADU 21-80/32R G 29° We. für BADUJET Classic	2.20 kW, for BADU 21-80/32R G 29° 1~ for BADUJET Classic	298.0220.001
		3,00 kW, für BADU 21-80/33 We., 21-80/33 G We. und 21-80/33 G 29° We. für BADUJET Super-Sport	3.00 kW, for BADU 21-80/33 1~, 21-80/33 G 1~ and 21-80/33 G 29° 1~ for BADUJET Super-Sport	238.0336.038
		<i>Drehstrom-Motor</i>	<i>Three-phase motor</i>	
		1,60 kW, 400/230 V, für BADU 21-80/31R Dr. und 21-80/31R G Dr.	1.60 kW, 400/230 V, for BADU 21-80/31R 3~ and 21-80/31R G 3~	294.0160.000
		2,20 kW, 400/230 V, für BADU 21-80/32R Dr. und 21-80/32R G Dr.	2.20 kW, 400/230 V, for BADU 21-80/32R 3~ and 21-80/32R G 3~	294.0220.001
		2,60 kW, 400/230 V, für BADU 21-80/32 Dr. und 21-80/32 G Dr.	2.60 kW, 400/230 V, for BADU 21-80/32 3~ and 21-80/32 G 3~	294.0260.003
		2,60 kW, 400/230 V, für BADU 21-80/32 G 29° Dr. für BADUJET Classic	2.60 kW, 400/230 V, for BADU 21-80/32 G 29° 3~ for BADUJET Classic	297.0260.005
		3,00 kW, 400/230 V, für BADU 21-80/33 Dr. und 21-80/33 G Dr.	3.00 kW, 400/230 V, for BADU 21-80/33 3~ and 21-80/33 G 3~	294.0300.000
		3,00 kW, 400/230 V, für BADU 21-80/33 G 29° Dr. für BADUJET Super-Sport	3.00 kW, 400/230 V, for BADU 21-80/33 G 29° 3~ for BADUJET Super-Sport	297.0300.005
		4,00 kW, 690/400 V, für BADU 21-80/34 Dr. und 21-80/34 G Dr.	4.00 kW, 690/400 V, for BADU 21-80/34 3~ and 21-80/34 G 3~	294.0400.000
		901.2	4	Sechskantschraube, M 8 x 16, A 2
903	1	Verschlusschraube, G 1/4	Drain plug, G 1/4	292.3591.201
914.1	8	Innensechskantschraube, M 6 x 97, A 2	Hexagon socket screw, M 6 x 97, A 2	292.0191.000

BADU[®] 21-80

(normalsaugend / non self-priming)



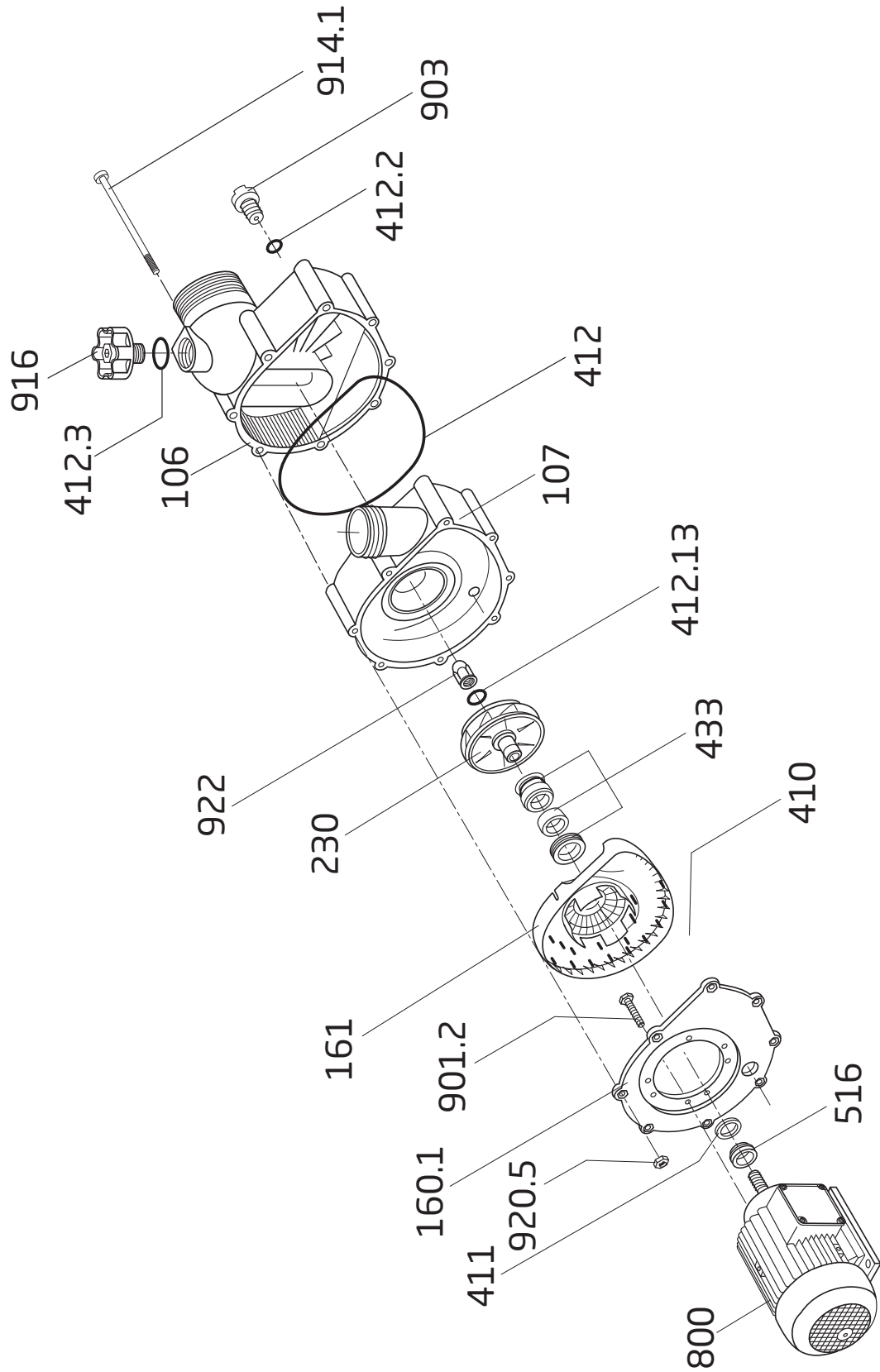
Teil Part	St. Qty.	Benennung	Description	Artikel-Nr. Article no.
920.5	8	Sechskantmutter, M 6, A 2	Hexagon nut, M 6, A 2	587.9340.600
922	1	Laufradmutter, M 12	Impeller nut, M 12	292.3592.202
		<i>Wechselstrom-Motoreinheit, 230 V</i>	<i>Single-phase motor unit, 230 V</i>	
		1,60 kW, für BADU 21-80/31R We. und 21-80/31R G We.	1.60 kW, for BADU 21-80/31R 1~ and 21-80/31R G 1~	238.0315.038
		2,20 kW, für BADU 21-80/32R We. und 21-80/32R G We.	2.20 kW, for BADU 21-80/32R 1~ and 21-80/32R G 1~	238.0325.038
		2,20 kW, für BADU 21-80/32R G 29 ° We. für BADUJET Classic	2.20 kW, for BADU 21-80/32R G 29 ° 1~ for BADUJET Classic	238.0325.238
		3,00 kW, für BADU 21-80/33 We., 21-80/33 G We. und 21-80/33 G 29 ° We. für BADUJET Super-Sport	3.00 kW, for BADU 21-80/33 1~, 21-80/33 G 1~ and 21-80/33 G 29 ° 1~ for BADUJET Super-Sport	238.0335.038
		<i>Drehstrom-Motoreinheit</i>	<i>Three-phase motor unit</i>	
	1	1,60 kW, 400/230 V, für BADU 21-80/31R Dr. und 21-80/31R G Dr.	1.60 kW, 400/230 V, for BADU 21-80/31R 3~ and 21-80/31R G 3~	238.0315.037
		2,20 kW, 400/230 V, für BADU 21-80/32R Dr. und 21-80/32R G Dr.	2.20 kW, 400/230 V, for BADU 21-80/32R 3~ and 21-80/32R G 3~	238.0325.237
		2,60 kW, 400/230 V, für BADU 21-80/32 Dr. und 21-80/32 G Dr.	2.60 kW, 400/230 V, for BADU 21-80/32 3~ and 21-80/32 G 3~	238.0325.437
		2,60 kW, 400/230 V, für BADU 21-80/32 G 29 ° Dr. für BADUJET Classic	2.60 kW, 400/230 V, for BADU 21-80/32 G 29 ° 3~ for BADUJET Classic	238.0325.037
		3,00 kW, 400/230 V, für BADU 21-80/33 Dr. und 21-80/33 G Dr.	3.00 kW, 400/230 V, for BADU 21-80/33 3~ and 21-80/33 G 3~	238.0335.237
		3,00 kW, 400/230 V, für BADU 21-80/33 G 29 ° Dr. für BADUJET Super-Sport	3.00 kW, 400/230 V, for BADU 21-80/33 G 29 ° 3~ for BADUJET Super-Sport	238.0335.037
		4,00 kW, 690/400 V, für BADU 21-80/34 Dr. und 21-80/34 G Dr.	4.00 kW, 690/400 V, for BADU 21-80/34 3~ and 21-80/34 G 3~	238.0345.037
*		Bei Bestellung eines Laufrades werden die Teile 412.13 und 922 grundsätzlich gegen Mehrpreis mitgeliefert.	If ordering an impeller we will include parts 412.13 and 922 at an additional cost.	
**		Der V-Ring wird bei Pumpen für BADUJET Classic und BADUJET Super-Sport Dr. nicht benötigt.	The V-ring is not necessary for the BADUJET Classic and BADUJET Super-Sport 3~ pumps.	

Ersatzteile für Motoren wie Lüfterrad, Lüfterhaube, Klemmkasten, Kondensatoren, Kugellager und Lagerschilder nur auf Anfrage! Bitte geben Sie bei Ihrer Anfrage/Bestellung unbedingt die Serien-Nr. der Pumpe an.

Spare parts for motors such as impeller fans, fan hoods, terminal boxes, condensers, ball bearings and end shields are only available on request. Please indicate the pump serial number when placing an enquiry/order.

BADU[®] 21-80 S

(bedingt selbstansaugend / limited self-priming)

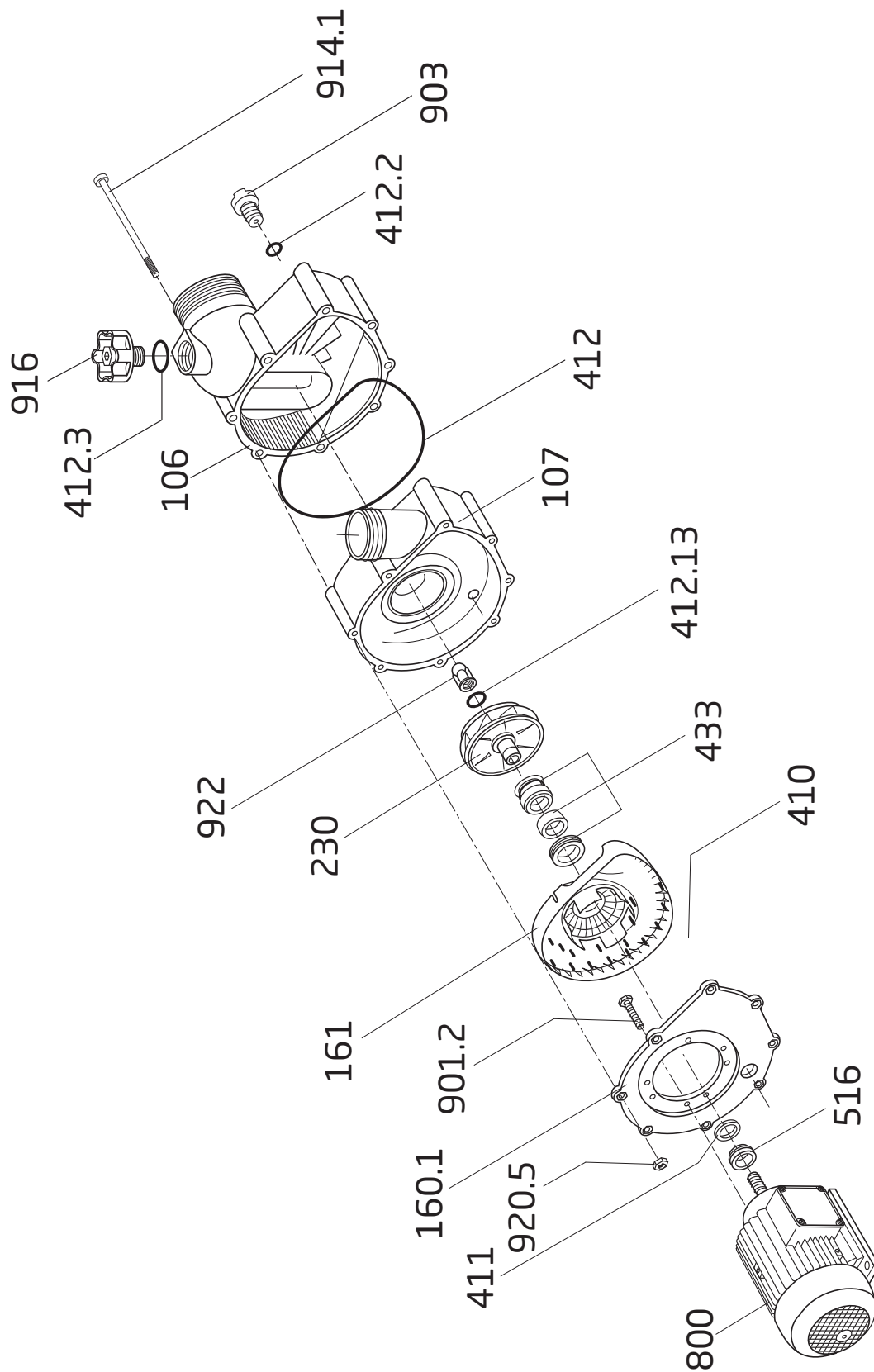


Teil Part	St. Qty.	Benennung	Description	Artikel-Nr. Article no.
106	1	<i>Sauggehäuse</i>	<i>Suction Housing</i>	
		mit Tüllenanschluss 82 mm	with socket connection 82 mm	292.3210.610
		mit Gewindeanschluss G 2 3/4	with thread connection G 2 3/4	292.3210.620
107	1	<i>Druckgehäuse, mit Tüllenanschluss 82 mm, mit Stopfen und O-Ring</i>	<i>Delivery Housing, with socket connection 82 mm, incl. drain plug and o-ring</i>	
		für BADU 21-80/32 S, 21-80/33 S und 21-80/32R S	for BADU 21-80/32 S, 21-80/33 S and 21-80/32R S	292.3210.716
		für BADU 21-80/34 S	for BADU 21-80/34 S	292.3210.717
		<i>Druckgehäuse, mit Gewindeanschluss G 2 3/4, mit Stopfen und O-Ring</i>	<i>Delivery Housing, with thread connection G 2 3/4, incl. drain plug and o-ring</i>	
		für BADU 21-80/32 SG, 21-80/33 SG und 21-80/32R SG	for BADU 21-80/32 SG, 21-80/33 SG and 21-80/32R SG	292.3210.726
		für BADU 21-80/34 SG	for BADU 21-80/34 SG	292.3210.727
160.1	1	Deckel, Aluminium	Lid, aluminium	292.3116.010
161	1	Gehäusedeckel, schwarz	Gland housing, black	292.3116.100
230.1 *	1	<i>Laufrad</i>	<i>Impeller</i>	
		d = 116 mm eingedreht, b = 20 mm, für BADU 21-80/32R S und 21-80/32R SG mit 2,20 kW - Motor	dia = 116 mm, b = 20 mm, for BADU 21-80/32R S and 21-80/32R SG with 2.20 kW - motor	292.3223.018
		d = 117,5 mm eingedreht, b = 20 mm, für BADU 21-80/32 S und 21-80/32 SG mit 2,60 kW - Motor	dia = 117.5 mm, b = 20 mm, for BADU 21-80/32 S and 21-80/32 SG with 2.60 kW - motor	292.3223.022
		d = 121 mm, b = 20 mm, für BADU 21-80/33 S und 21-80/33 SG	dia = 121 mm, b = 20 mm, for BADU 21-80/33 S and 21-80/33 SG	292.3123.034
		d = 127 mm, b = 20 mm, für BADU 21-80/34 S und 21-80/34 SG	dia = 127 mm, b = 20 mm, for BADU 21-80/34 S and 21-80/34 SG	290.2023.008
410	1	Profildichtung	Seal	292.3141.010
411	1	Dichtring, 14 x 22 x 1,5 mm	Sealing ring, 14 x 22 x 1.5 mm	292.3141.100
412	1	O-Ring für Sauggehäuse, 210 x 4 mm	O-ring for suction Housing, 210 x 4 mm	292.3241.200
412.2	1	O-Ring für Verschlusschraube, 12 x 2,5 mm	O-ring for drain plug, 12 x 2.5 mm	292.3541.220
412.3	1	O-Ring für Auffüllschraube, 24 x 3,5 mm	O-ring for plug, 24 x 3.5 mm	292.2041.230
412.13	1	O-Ring für Laufradmutter, 16,9 x 2,75 mm, Viton	O-ring for impeller nut, 16.9 x 2.75 mm, Viton	292.3541.222
433	1	Gleitringdichtung kpl., 20 mm	Mechanical seal cpl., 20 mm	292.0343.310
516 **	1	V-Ring, V 20 S	V-ring, V 20 S	292.1151.600
800	1	<i>Wechselstrom-Motor, 230 V</i>	<i>Single-phase motor, 230 V</i>	
		2,20 kW, für BADU 21-80/32R SG We. und 21-80/32R S We. für BADUJET Swing + Swing Version 2 und BADUJET Action + Action Version 2	2.20 kW, für BADU 21-80/32R SG 1~ and 21-80/32R S 1~ for BADUJET Swing + Swing Version 2 and BADUJET Action + Action Version 2	238.0326.038
		3,00 kW, für BADU 21-80/33 S We. und 21-80/33 SG We.	3.00 kW, for BADU 21-80/33 S 1~ and 21-80/33 SG 1~	238.0336.038
		<i>Drehstrom-Motor</i>	<i>Three-phase motor</i>	
		2,20 kW, 400/230 V, für BADU 21-80/32R S Dr. und 21-80/32R SG Dr.	2.20 kW, 400/230 V, for BADU 21-80/32R S 3~ and 21-80/32R SG 3~	294.0220.001
		2,60 kW, 400/230 V, für BADU 21-80/32 S Dr. und 21-80/32 SG Dr.	2.60 kW, 400/230 V, for BADU 21-80/32 S 3~ and 21-80/32 SG 3~	294.0260.003
		2,60 kW, 400/230 V, für BADU 21-80/32 S Dr. für BADUJET Swing + Swing Version 2	2.60 kW, 400/230 V, for BADU 21-80/32 S 3~ for BADUJET Swing + Swing Version 2	297.0260.005
		3,00 kW, 400/230 V, für BADU 21-80/33 S Dr. und 21-80/33 SG Dr.	3.00 kW, 400/230 V, for BADU 21-80/33 S 3~ and 21-80/33 SG 3~	294.0300.000
		3,00 kW, 400/230 V, für BADU 21-80/33 S Dr. für BADUJET Action + Action Version 2	3.00 kW, 400/230 V, for BADU 21-80/33 S 3~ for BADUJET Action + Action Version 2	297.0300.005
		4,00 kW, 690/400 V, für BADU 21-80/34 S Dr. und 21-80/34 SG Dr.	4.00 kW, 690/400 V, for BADU 21-80/34 S 3~ and 21-80/34 SG 3~	294.0400.000
901.2	4	Sechskantschraube, M 8 x 16, A 2	Hexagon head bolt, M 8 x 16, A 2	587.9330.816
903	1	Verschlusschraube, G 1/4	Drain plug, G 1/4	292.3591.202
914.1	8	Innensechskantschraube, M 6 x 170, A 2	Hexagon socket screw, M 6 x 170, A 2	292.3291.001
916	1	Auffüllschraube, G 3/4, rot	Plug, G 3/4, red	292.2091.600

BADU[®] 21-80 S



(bedingt selbstansaugend / limited self-priming)



Teil Part	St. Qty.	Benennung	Description	Artikel-Nr. Article no.
920.5	8	Sechskantmutter, M 6, A 2	Hexagon nut, M 6, A 2	587.9340.600
922	1	Laufradmutter, M 12	Impeller nut, M 12	292.3592.202
		<i>Wechselstrom-Motoreinheit, 230 V</i>	<i>Single-phase motor unit, 230 V</i>	
		2,20 kW, für BADU 21-80/32R SG We. und 21-80/32R S We. für BADUJET Swing + Swing Version 2 und BADUJET Action + Action Version 2	2.20 kW, for BADU 21-80/32R SG 1~ and 21-80/32R S 1~ for BADUJET Swing + Swing Version 2 and BADUJET Action + Action Version 2	238.0325.138
		3,00 kW, für BADU 21-80/33 S We. und 21-80/33 SG We.	3.00 kW, for BADU 21-80/33 S 1~ and 21-80/33 SG 1~	238.0335.138
		<i>Drehstrom-Motoreinheit</i>	<i>Three-phase motor unit</i>	
	1	2,20 kW, 400/230 V, für BADU 21-80/32R S Dr. und 21-80/32R SG Dr.	2.20 kW, 400/230 V, for BADU 21-80/32R S 3~ and 21-80/32R SG 3~	238.0325.337
		2,60 kW, 400/230 V, für BADU 21-80/32 S Dr. und 21-80/32 SG Dr.	2.60 kW, 400/230 V, for BADU 21-80/32 S 3~ and 21-80/32 SG 3~	238.0325.537
		2,60 kW, 400/230 V, für BADU 21-80/32 S Dr. für BADUJET Swing + Swing Version 2	2.60 kW, 400/230 V, for BADU 21-80/32 S 3~ for BADUJET Swing + Swing Version 2	238.0325.137
		3,00 kW, 400/230 V, für BADU 21-80/33 S Dr. und 21-80/33 SG Dr.	3.00 kW, 400/230 V, for BADU 21-80/33 S 3~ and 21-80/33 SG 3~	238.0335.337
		3,00 kW, 400/230 V, für BADU 21-80/33 S Dr. für BADUJET Action + Action Version 2	3.00 kW, 400/230 V, for BADU 21-80/33 S 3~ for BADUJET Action + Action Version 2	238.0335.137
		4,00 kW, 690/400 V, für BADU 21-80/34 S Dr. und 21-80/34 SG Dr.	4.00 kW, 690/400 V, for BADU 21-80/34 S 3~ and 21-80/34 SG 3~	238.0345.137
*		Bei Bestellung eines Laufrades werden die Teile 412.13 und 922 grundsätzlich gegen Mehrpreis mitgeliefert.	If ordering an impeller we will include parts 412.13 and 922 at an additional cost.	
**		Der V-Ring wird bei Pumpen für BADUJET Swing Dr. + Swing Version 2 Dr. und BADUJET Action Dr. + Action Version 2 Dr. nicht benötigt.	The V-ring is not necessary for the BADUJET Swing 3~ + Swing Version 2 3~ and BADUJET Action 3~ + Action Version 2 3~ pumps.	

Ersatzteile für Motoren wie Lüfterrad, Lüfterhaube, Klemmkasten, Kondensatoren, Kugellager und Lagerschilder nur auf Anfrage! Bitte geben Sie bei Ihrer Anfrage/Bestellung unbedingt die Serien-Nr. der Pumpe an.

Spare parts for motors such as impeller fans, fan hoods, terminal boxes, condensers, ball bearings and end shields are only available on request. Please indicate the pump serial number when placing an enquiry/order.