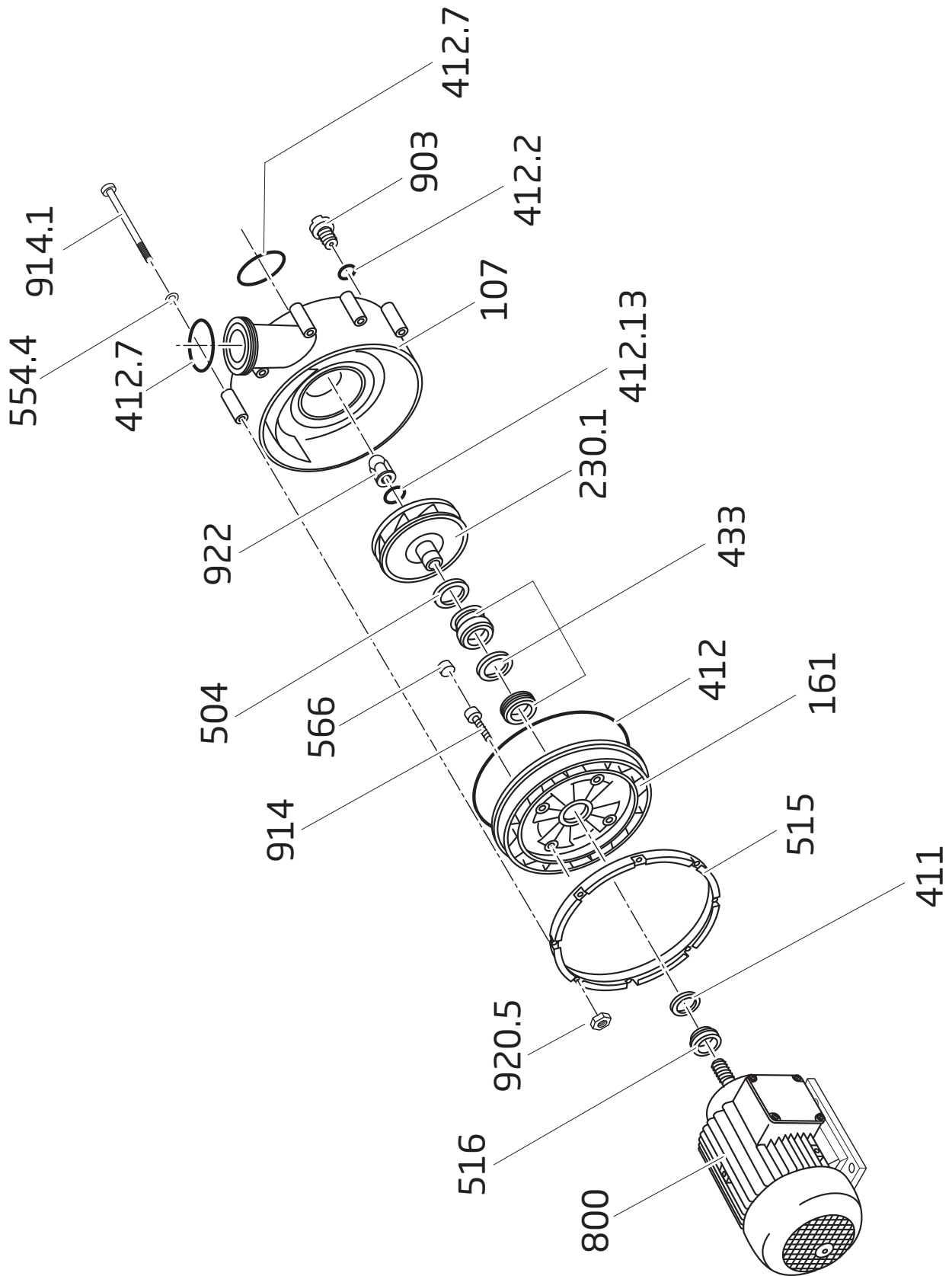


| Teil Part | St. Qty. | Benennung | Description | Artikel-Nr. Article no. |
|---|--|---|--|----------------------------------|
| 107 | 1 | <i>Druckgehäuse mit Stopfen und O-Ring</i> | <i>Delivery casing</i> | |
| | | mit Tüllenanschluss 52/52 mm | with socket connection 52/52 mm | 292.3610.701 |
| | | mit Gewindeanschluss G 2 3/4 27°, mit Gewindeanschluss G 2 3/4 und Tüllenanschluss 52 mm, für 21-50/43 GT 27° und 21-50/44 GT 27°, jeweils für BADUJET Smart + Smart "KH" | with thread connection G 2 3/4 27°, with thread connection G 2 3/4 and socket connection 52 mm, for 21-50/43 GT 27° and 21-50/44 GT 27°, each for BADUJET Smart + Smart "KH" | 292.3610.723 292.3610.706 |
| 161 | 1 | Gehäusedeckel | Gland housing | 292.3616.100 |
| 230.1 * | 1 | <i>Lauftrad</i> | <i>Impeller</i> | |
| | | d = 112 mm, b = 12 mm, für BADU 21-50/42 und 21-50/42 G | dia = 112 mm, b = 12 mm, for BADU 21-50/42 and 21-50/42 G | 292.3623.011 |
| | | d = 122 mm, b = 12 mm, für BADU 21-50/43 We., 21-50/43 G We. und 21-50/43 GT 27° We. für BADUJET Smart + Smart "KH" | dia = 122 mm, b = 12 mm, for BADU 21-50/43 1~, 21-50/43 G 1~ and 21-50/43 GT 27° 1~ for BADUJET Smart + Smart "KH" | 292.3623.020 |
| | | d = 123 mm, b = 12 mm, für BADU 21-50/43 Dr. und 21-50/43 G Dr. | dia = 123 mm, b = 12 mm, for BADU 21-50/43 3~ and 21-50/43 G 3~ | 292.3623.021 |
| | | d = 125 mm, b = 12 mm, für BADU 21-50/44, 21-50/44 G und 21-50/44 GT 27° für BADUJET Smart + Smart "KH" | dia = 125 mm, b = 12 mm, for BADU 21-50/44, 21-50/44 G and 21-50/44 GT 27° for BADUJET Smart + Smart "KH" | 292.3623.023 |
| 411 | 1 | Dichtring, 14 x 22 x 1,5 mm | Sealing ring, 14 x 22 x 1.5 mm | 292.3141.100 |
| 412 | 1 | O-Ring für Gehäusedeckel, 164,47 x 5,33 mm | O-ring for gland housing, 164.47 x 5.33 mm | 292.0141.220 |
| 412.2 | 1 | O-Ring für Verschlusschraube, 12 x 2,5 mm | O-ring for drain plug, 12 x 2.5 mm | 292.3541.220 |
| 412.7 | 2 | <i>O-Ring für Rohranschluss, 67 x 4 mm</i> | <i>O-ring for pipe connection, 67 x 4 mm</i> | |
| | 1 | für Pumpen mit Gewindeanschlüsse für Pumpen zu BADUJET Smart + Smart "KH" | for pumps with thread connections for pumps for BADUJET Smart + Smart "KH" | 292.3641.270 |
| 412.13 | 1 | O-Ring für Laufradmutter, 16,9 x 2,75 mm, Viton | O-ring for impeller nut, 16.9 x 2.75 mm, Viton | 292.3541.222 |
| 433 | 1 | Gleitringdichtung kpl., 20 mm | Mechanical seal cpl., 20 mm | 292.0343.310 |
| 504 | 1 | Abstandring | Spacer ring | 292.3650.400 |
| 515 | 1 | Spannring, Aluminium | Clamping ring, aluminium | 292.3651.500 |
| 516 ** | 1 | V-Ring, V 20 S | V-ring, V 20 S | 292.1151.600 |
| 554.4 | 8 | Unterlegscheibe, d = 6,4 mm, A 2 | Washer, dia = 6.4 mm, A 2 | 587.1250.601 |
| 566 | 4 | Gummistopfen | Rubber plug | 292.3456.600 |
| 800 | 1 | <i>Wechselstrom-Motor, 230 V</i> | <i>Single-phase motor, 230 V</i> | |
| | | 1,10 kW, für BADU 21-50/42 We. und 21-50/42 G We. | 1.10 kW, for BADU 21-50/42 1~ and 21-50/42 G 1~ | 235.0426.038 |
| | | 1,60 kW, für BADU 21-50/43 GT 27° We. für BADUJET Smart + Smart "KH" | 1.60 kW, for BADU 21-50/43 GT 27° 1~ for BADUJET Smart + Smart "KH" | 298.0160.000 |
| | | 1,60 kW, für BADU 21-50/43 We., 21-50/43 G We. und 21-50/43 196° We. für BADUJET Impulse + Impulse Version 2 | 1.60 kW, for BADU 21-50/43 1~, 21-50/43 G 1~ and 21-50/43 196° 1~ for BADUJET Impulse + Impulse Version 2 | 238.0316.038 |
| | | 2,20 kW, für BADU 21-50/44 We. und 21-50/44 G We. | 2.20 kW, for BADU 21-50/44 1~ and 21-50/44 G 1~ | 238.0326.038 |
| | | <i>Drehstrom-Motor, 400/230 V</i> | <i>Three-phase motor, 400/230 V</i> | |
| | | 1,10 kW, für BADU 21-50/42 Dr. und 21-50/42 G Dr. | 1.10 kW, for BADU 21-50/42 3~ and 21-50/42 G 3~ | 294.0110.002 |
| | | 1,60 kW, für BADU 21-50/43 Dr. und 21-50/43 G Dr. | 1.60 kW, for BADU 21-50/43 3~ and 21-50/43 G 3~ | 294.0160.000 |
| | | 1,60 kW, für BADU 21-50/43 196° Dr. für BADUJET Impulse + Impulse Version 2 | 1.60 kW, for BADU 21-50/43 196° 3~ for BADUJET Impulse + Impulse Version 2 | 238.0316.037 |
| | | 2,20 kW, für BADU 21-50/44 Dr. und 21-50/44 G Dr. | 2.20 kW, for BADU 21-50/44 3~ and 21-50/44 G 3~ | 294.0220.001 |
| 2,20 kW, für BADU 21-50/44 GT 27° Dr. für BADUJET Smart + Smart "KH" | 2.20 kW, for BADU 21-50/44 GT 27° 3~ for BADUJET Smart + Smart "KH" | 297.0220.007 | | |
| 903 | 1 | Verschlusschraube, G 1/4 | Drain plug, G 1/4 | 292.3591.201 |
| 914 | 4 | Innensechskantschraube, M 8 x 16, A 2 | Hexagon socket screw, M 8 x 16, A 2 | 587.9120.816 |
| 914.1 | 8 | Innensechskantschraube, M 6 x 97, A 2 | Hexagon socket screw, M 6 x 97, A 2 | 292.0191.000 |



| Teil Part | St. Qty. | Benennung | Description | Artikel-Nr. Article no. |
|-----------|----------|---|--|-------------------------|
| 920.5 | 8 | Sechskantmutter, M 6, A 2 | Hexagon nut, M 6, A 2 | 587.9340.600 |
| 922 | 1 | Laufmutter, M 12 | Impeller nut, M 12 | 292.3592.202 |
| | | | | |
| | | <i>Wechselstrom-Motoreinheit, 230 V</i> | <i>Single-phase motor unit, 230 V</i> | |
| | | 1,10 kW, für BADU 21-50/42 We. und 21-50/42 G We. | 1.10 kW, for BADU 21-50/42 1~ and 21-50/42 G 1~ | 235.0425.038 |
| | | 1,60 kW, für BADU 21-50/43 GT 27 ° We. für BADUJET Smart + Smart "KH" | 1.60 kW, for BADU 21-50/43 GT 27 ° 1~ for BADUJET Smart + Smart "KH" | 235.0435.138 |
| | | 1,60 kW, für BADU 21-50/43 We., 21-50/43 G We. und 21-50/43 196 ° We. für BADUJET Impulse + Impulse Version 2 | 1.60 kW, for BADU 21-50/43 1~, 21-50/43 G 1~ and 21-50/43 196 ° 1~ for BADUJET Impulse + Impulse Version 2 | 235.0435.038 |
| | | 2,20 kW, für BADU 21-50/44 We. und 21-50/44 G We. | 2.20 kW, for BADU 21-50/44 1~ and 21-50/44 G 1~ | 235.0445.038 |
| | 1 | <i>Drehstrom-Motoreinheit, 400/230 V</i> | <i>Three-phase motor unit, 400/230 V</i> | |
| | | 1,10 kW, für BADU 21-50/42 Dr. und 21-50/42 G Dr. | 1.10 kW, for BADU 21-50/42 3~ and 21-50/42 G 3~ | 235.0425.037 |
| | | 1,60 kW, für BADU 21-50/43 Dr. und 21-50/43 G Dr. | 1.60 kW, for BADU 21-50/43 3~ and 21-50/43 G 3~ | 235.0435.037 |
| | | 1,60 kW, für BADU 21-50/43 196 ° Dr. für BADUJET Impulse + Impulse Version 2 | 1.60 kW, for BADU 21-50/43 196 ° 3~ for BADUJET Impulse + Impulse Version 2 | 235.0435.137 |
| | | 2,20 kW, für BADU 21-50/44 Dr. und 21-50/44 G Dr. | 2.20 kW, for BADU 21-50/44 3~ and 21-50/44 G 3~ | 235.0445.137 |
| | | 2,20 kW, für BADU 21-50/44 GT 27 ° Dr. für BADUJET Smart + Smart "KH" | 2.20 kW, for BADU 21-50/44 GT 27 ° 3~ for BADUJET Smart + Smart "KH" | 235.0445.037 |
| | | | | |
| * | | Bei Bestellung eines Laufrades werden die Teile 412.13 und 922 grundsätzlich gegen Mehrpreis mitgeliefert. | If ordering an impeller we will include parts 412.13 and 922 at an additional cost. | |
| | | | | |
| ** | | Der V-Ring wird bei Pumpen für BADUJET Smart + Smart "KH" nicht benötigt. | The V-ring is not necessary for the BADUJET Smart + Smart "KH" pumps. | |
| | | | | |

Ersatzteile für Motoren wie Lüfterrad, Lüfterhaube, Klemmkasten, Kondensatoren, Kugellager und Lagerschilder nur auf Anfrage! Bitte geben Sie bei Ihrer Anfrage/Bestellung unbedingt die Serien-Nr. der Pumpe an.

Spare parts for motors such as impeller fans, fan hoods, terminal boxes, condensers, ball bearings and end shields are only available on request. Please indicate the pump serial number when placing an enquiry/order.