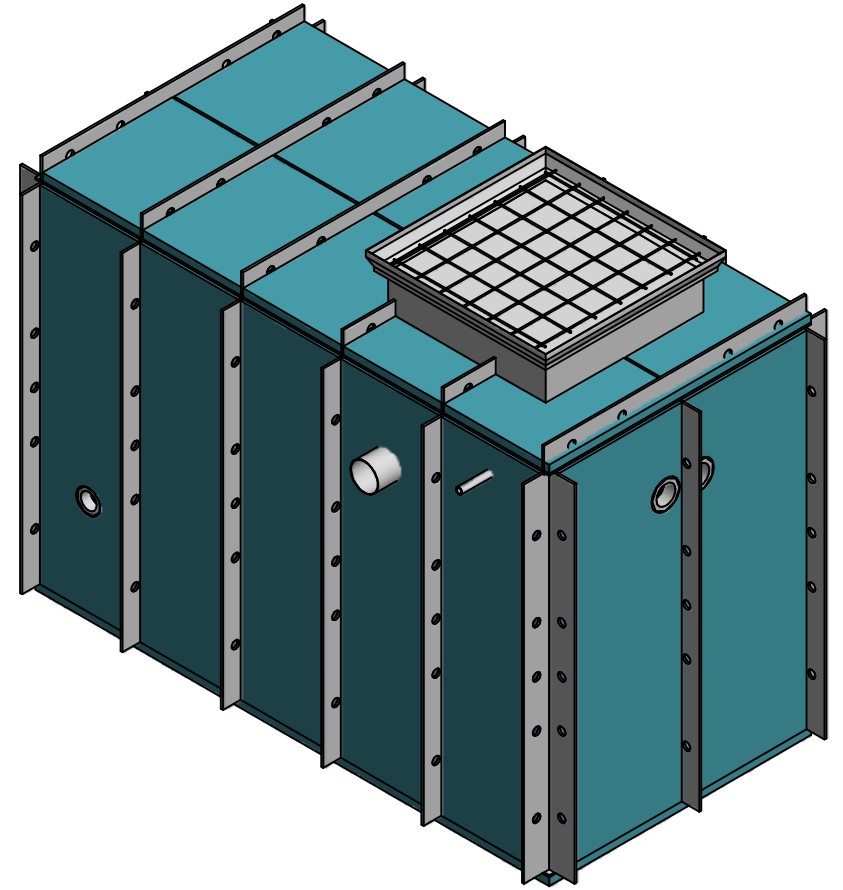
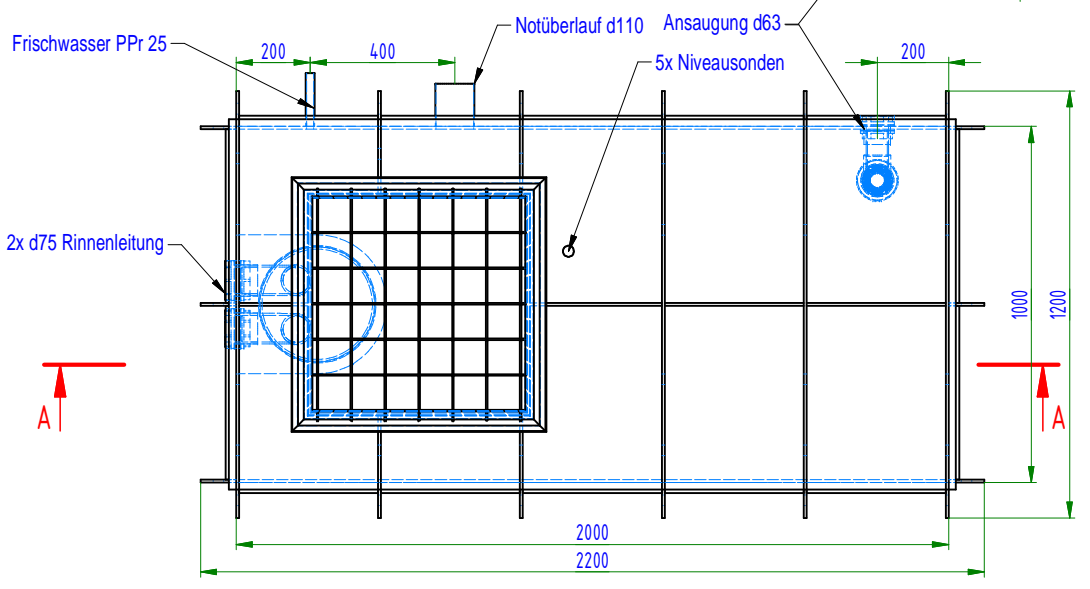
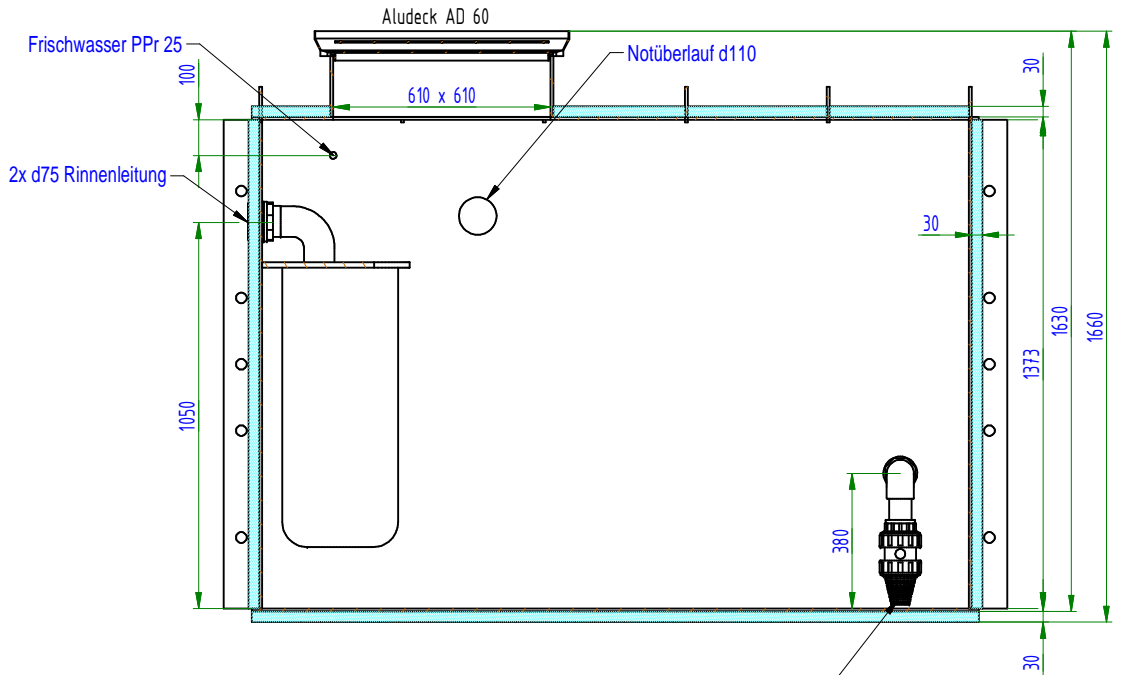



A-A (1 : 15)



Farbe: - RAL 7032

Bauvorhaben: Aqua Solar		 NIVEKO s.r.o. U Dvora 219 687 51 Nivnice CZECH REPUBLIC	
Freigabe-datum:	Bestätigt von:	Maßstab:	Format: A3
Planinhalt:	Maß: 2,2 x 1,2 m	Tiefe: 1,63 m	Datum: 11.7.2017
Draufsicht		Version: 1	Auftrag Nr.:
		Seiten: 1	Seite:1

Alle Zeichnungen sind urheberrechtlich geschützt. Sie dürfen ohne unsere Genehmigung weder vervielfältigt noch dritten Personen oder Konkurrenzfirmen zugänglich gemacht werden.