

Manuel d'installation

EWT-80-40/-41

EWT-80-70/-71

**Échangeur de chaleur
électrique**

Votre revendeur **BEHNCKE** :

BEHNCKE GmbH

Bayern:

Michael-Haslbeck Straße 13
D-85640 Putzbrunn

Fon: +49 (0)89 / 45 69 17-0
Fax: +49 (0)89 / 45 69 17-61

Sachsen-Anhalt:

Stötterlinger Straße 36 a
D-38835 Bühne

Fon: +49 (0)39421 / 796-0
Fax: +49 (0)39421 / 796-30

E-Mail: info@behncke.com
Internet: www.behncke.com

Inhaltsverzeichnis

1	Sécurité	1
1.1	Risques liés à l'utilisation de cet échangeur de chaleur	1
1.2	Consignes de sécurité et conseils	1
1.3	Utilisation conforme aux prescriptions	2
1.4	Sources de dangers	3
1.5	Mesures de sécurité sur le lieu d'installation	3
1.6	Dispositifs de sécurité	4
2	Caractéristiques techniques	5
2.1	EWT 80-40 - Manchon pour flexible et filetage 1 1/2"	5
2.2	EWT 80-41 Manchon pour flexible et filetage 1 1/2"	5
2.3	EWT 80-70 – Vissage collé/vissé PVC d50	5
2.4	EWT 80-71 – PVC collé/vissé Raccordement avec le commutateur de débit	6
3	Mise en place / installation	6
3.1	Transport / stockage	6
3.2	Dimensions d'installation et de raccordement	7
3.3	Mise en place	11
3.4	Installation	11
3.5	Prise d'eau	12
3.5.1	<i>Installation au-dessus du niveau d'eau</i>	12
3.5.2	<i>Installation en dessous du niveau d'eau</i>	13
3.5.3	<i>Raccordement de l'échangeur de chaleur électrique au circuit d'eau</i>	14
3.5.4	<i>Consignes de montage du commutateur de flux</i>	14
3.7	Raccordement électrique	15
3.6	Commutateur de flux	15
4	Principe fonctionnel	16
5	Mise en service	16
6	Entretien / Maintenance	16
6.1	Stockage en hiver de l'EWT à l'abri du gel	17
6.2	Stockage en hiver de l'EWT dans des locaux exposés au gel	17
6.2.1	<i>Échangeur de chaleur électrique en position verticale</i>	17
7.2.1	<i>Stockage en hiver de l'EWT en position horizontale</i>	17
7	Perturbations et suppression	17
8	Schéma électrique	18
8.1	Coffret de commande pour EWT 80-41/-71	19
9	Vues éclatées et listes des pièces détachées	20
9.1	EWT 80-40	20
9.2	EWT 80-41	21
9.3	EWT 80-70	22
9.4	EWT 80-71	23
9.5	Liste des pièces	24
10	Déclaration de conformité CE	25
11	Notes	26

1 Sécurité

1.1 Risques liés à l'utilisation de cet échangeur de chaleur

L'échangeur de chaleur électrique a été construit conformément à la technique actuelle et aux règles de sécurité reconnues. Son utilisation peut cependant entraîner certains risques, notamment

- risque de blessure de l'opérateur,
- risque de blessure de tiers,
- préjudices à l'échangeur de chaleur électrique,
- endommagement d'autres biens matériels.

Toutes les personnes impliquées dans l'installation, la mise en service, l'utilisation, l'entretien et la maintenance de l'échangeur de chaleur électrique doivent

- être aptes intellectuellement et physiquement
- posséder la qualification nécessaire
- respecter scrupuleusement les instructions de ce manuel d'installation.





L'échangeur de chaleur doit exclusivement être utilisé

- conformément aux prescriptions
- dans des conditions de sécurité irréprochables.

En cas de perturbations susceptibles de nuire à la sécurité, toujours faire intervenir un électricien professionnel.

Il en va de votre sécurité !

1.2 Consignes de sécurité et conseils

Symbole	Mot de signal / Signification
	PERICOLO DA ELETTRICITÀ Les symboles suivants sont utilisés dans ces instructions de service : Ce symbole indique un risque immédiat pour la santé. <i>Le non-respect de cette consigne peut entraîner de graves blessures.</i>
	AVVERTIMENTO Ce symbole indique un risque potentiel pour la santé. <i>Le non-respect de cette consigne peut entraîner de graves blessures.</i>
	PRÉCAUTIONS Ce symbole indique une situation potentiellement dangereuse pour la santé. <i>Le non-respect de cette consigne peut entraîner des blessures ou des dommages matériels</i>
	IMPORTANT Ce symbole indique des consignes importantes pour l'utilisation correcte de l'installation. <i>Le non-respect de cette consigne peut entraîner des perturbations de l'installation ou de son environnement.</i>


Les symboles suivants sont utilisés dans ces instructions de service

1.3 Utilisation conforme aux prescriptions

L'échangeur de chaleur est exclusivement destiné au chauffage d'eau de piscine avec pompe de recirculation ou de filtrage.

Toute autre utilisation est considérée comme non conforme. Behncke ® GmbH décline toute responsabilité pour les dommages en résultant.

Toute autre utilisation n'est possible qu'avec l'accord du fabricant.

	<p>IMPORTANT</p> <p>L'utilisation conforme aux prescriptions implique également</p> <ul style="list-style-type: none"> - le respect de toutes les consignes du manuel d'installation et - le respect des opérations d'inspection et de maintenance. <p>La surpression de service maximum de 300 kPa (3 bar) ne doit pas être dépassée.</p> <p>La surpression de service minimum de 10 kPa (0,1 bar) ne doit pas être dépassée par le bas.</p> <p>Le débit minimum est de 1 000 l/h.</p>
---	--

L'eau utilisée doit impérativement présenter les valeurs suivantes:

EWT 80-40/-41/-70/-71




Chlorure	max. 500 mg/l
Chlore libre	max. 1,3 mg/l
p.H	6,8 - 8,2
Indice Langelier	-0,3 - +0,3

La résistance spécifique à l'eau ne doit pas être inférieure à $\leq 1100 \Omega \text{ cm}$ à 15°C.

Pour des raisons de sécurité, toute transformation ou modification de l'échangeur de chaleur est interdite.

Pour des raisons de sécurité, les opérations de maintenance et de réparation sur les conduites et l'installation électrique doivent impérativement être confiées à un personnel qualifié.


1.4 Sources de dangers

	<p>PRÉCAUTIONS</p> <p>Risque d'endommagement de l'échangeur de chaleur électrique.</p> <p>L'échangeur de chaleur électrique peut perdre son étanchéité en cas de dépassement de la surpression de service max. de 300 kPa (3 bar).</p>
	<p>PRÉCAUTIONS</p> <p>Risque de brûlure.</p> <p>Les raccords et l'échangeur de chaleur électrique peuvent atteindre des températures de 100°C.</p> <p>En cas de panne des dispositifs de sécurité (limiteur de pression de sécurité et/ou limiteur de température et/ou dispositif de contrôle du flux), l'échangeur de chaleur électrique peut s'échauffer fortement.</p> <p>Il est conseillé de prévoir un dispositif de contrôle du flux comme dispositif de sécurité supplémentaire. (Cf. EWT 80-41/-71) Il permet d'éviter une fusion de la résistance de chauffage en cas d'immobilisation de l'eau. Le limiteur de pression de sécurité est sans effet lorsque l'échangeur de chaleur électrique a été monté à une profondeur supérieure à 0,5 m sous le niveau de l'eau.</p> <p>Dans ce cas, le montage d'un dispositif de contrôle du flux est obligatoire.</p>
	<p>PRÉCAUTIONS</p> <p>Risque d'endommagement de l'échangeur de chaleur électrique.</p> <p>Risque de corrosion par contact en présence de gouttes d'eau sur la membrane extérieure ou en cas de pénétration de pièces métalliques dans l'échangeur de chaleur.</p>

1.5 Mesures de sécurité sur le lieu d'installation

L'échangeur de chaleur électrique doit être monté dans un local protégé contre le gel, sur un support en acier spécial ou en plastique.

La pression de service maximum de 300 kPa (3 bar) ne doit pas être dépassée.

	<p>PRÉCAUTIONS</p> <p>Sinon, l'échangeur de chaleur électrique et son environnement pourraient être endommagés.</p> <p>Pendant l'exploitation de la piscine, vérifiez au moins une fois par semaine l'étanchéité et l'état extérieur de l'échangeur de chaleur électrique et de ses raccords.</p>
---	---

**PRÉCAUTIONS****Risque d'incendie.**

En cas de panne du limiteur de pression de sécurité et du limiteur de température de sécurité, l'échangeur de chaleur électrique peut s'échauffer fortement.

Ne pas stocker de matériaux inflammables à proximité.

Il est conseillé de prévoir un dispositif de contrôle du flux comme dispositif de sécurité supplémentaire. (cf. EWT 80-41 /-71)

Celui-ci permet en outre d'éviter la fusion de la résistance de chauffage en cas d'immobilisation de l'eau.

**PRÉCAUTIONS****Risque d'endommagement de l'échangeur de chaleur électrique.**

L'échangeur de chaleur électrique ne doit être mis en service que s'il est garanti qu'il sera constamment alimenté en eau pendant son fonctionnement. Le débit d'eau doit s'élever à au moins 1 000 l/h.

1.6 Dispositifs de sécurité

Le signal de danger figurant sur l'échangeur de chaleur électrique indique l'existence de risques liés au courant électrique.

L'échangeur de chaleur électrique est doté d'un limiteur de pression de sécurité, qui le protège en cas de manque d'eau (cf. EWT 80-40 et -70).

**PRÉCAUTIONS**

L'échangeur de chaleur électrique doit être protégé par au moins deux disjoncteurs de sécurité.

Les combinaisons suivantes sont proposées départ usine :

- avec un thermostat de régulation
- avec thermostat de régulation et limiteur de température de sécurité (STB)
- avec thermostat, STB et dispositif de contrôle du flux
- avec disjoncteur jusqu'à 12 kW

Si le système n'est pas équipé d'un disjoncteur, il faut prévoir un disjoncteur externe pour la commutation du thermoplongeur (par ex. commande Behncke ® pour EWT 80-xx). Commande avec disjoncteur:

3-12 kW Réf. 304 006 12

15-18 kW Réf. 304 006 18

Commande avec deuxième disjoncteur intégré pour la coupure de sécurité, avec témoin (fortement recommandé) pour EWT 80-41/-71 à thermostat de régulation et de sécurité:

3-12 kW Réf. 304 007 12

15-18 kW Réf. 304 007 18

- Coffret de commande non fourni! -

Les dispositifs de sécurité arrêtent l'échangeur de chaleur lorsque des valeurs inadmissibles sont atteintes.

2 Caractéristiques techniques

Sous réserves de modifications ou versions spéciales

2.1 EWT 80-40 - Manchon pour flexible et filetage 1 1/2"

Article	Puissance [kw]	Tension d'alimentation [Volt]	Température [C°]	Référence
EWT 80-40	1,5	230	0 - 40	304 501 50
EWT 80-40	3	400	0 - 40	304 503 00
EWT 80-40	6	400	0 - 40	304 506 00
EWT 80-40	9	400	0 - 40	304 509 00
EWT 80-40	12	400	0 - 40	304 512 00
EWT 80-40	15	400	0 - 40	304 515 00
EWT 80-40	18	400	0 - 40	304 518 00

2.2 EWT 80-41 Manchon pour flexible et filetage 1 1/2"

Article	Puissance [kw]	Tension d'alimentation [Volt]	Température [C°]	Référence
EWT 80-41	1,5	230	0 - 40	304 401 50
EWT 80-41	3	400	0 - 40	304 403 00
EWT 80-41	6	400	0 - 40	304 406 00
EWT 80-41	9	400	0 - 40	304 409 00
EWT 80-41	12	400	0 - 40	304 412 00
EWT 80-41	15	400	0 - 40	304 415 00
EWT 80-41	18	400	0 - 40	304 418 00

2.3 EWT 80-70 – Vissage collé/vissé PVC d50

Article	Puissance [kw]	Tension d'alimentation [Volt]	Température [C°]	Référence
EWT 80-70	1,5	230	0 - 40	304 501 57
EWT 80-70	3	400	0 - 40	304 503 07
EWT 80-70	6	400	0 - 40	304 506 07
EWT 80-70	9	400	0 - 40	304 509 07
EWT 80-70	12	400	0 - 40	304 512 07
EWT 80-70	15	400	0 - 40	304 515 07
EWT 80-70	18	400	0 - 40	304 518 07

2.4 EWT 80-71 – PVC collé/vissé Raccordement avec le commutateur de débit

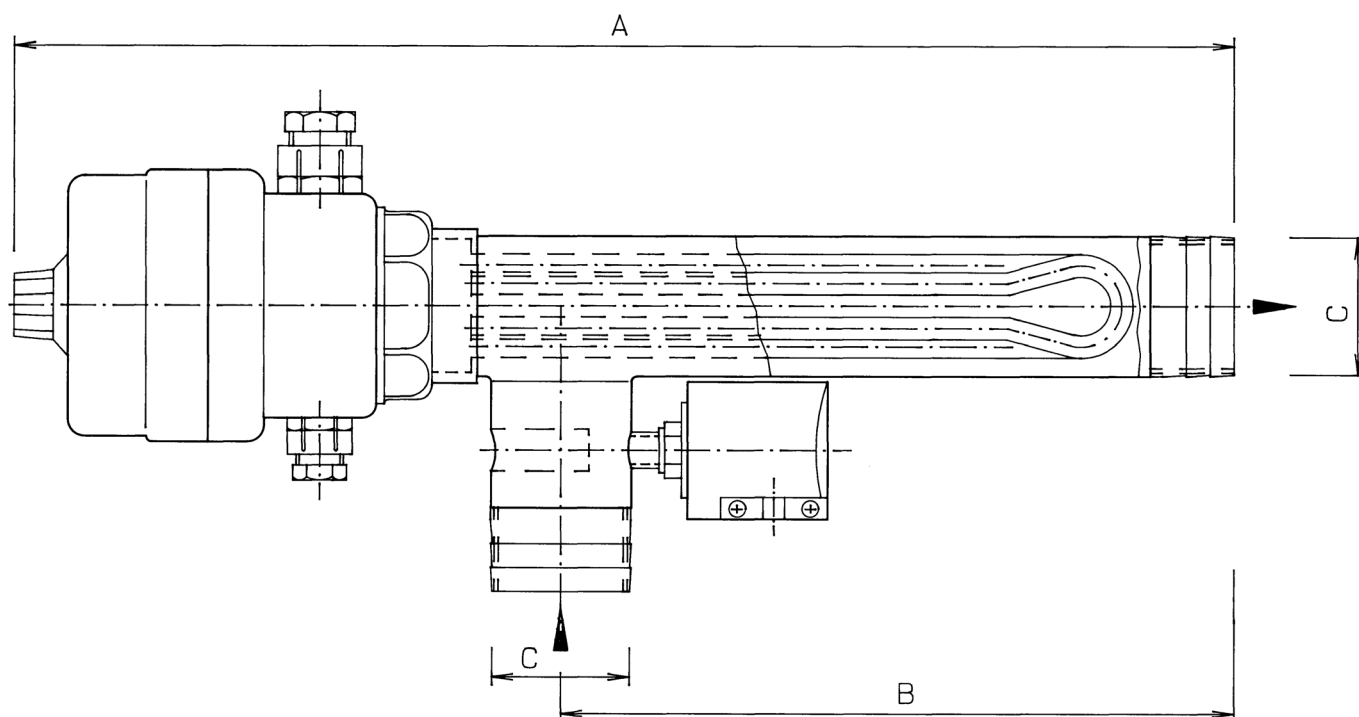
Article	Puissance [kw]	Tension d'alimentation [Volt]	Température [C°]	Référence
EWT 80-71	1,5	230	0 - 40	304 401 57
EWT 80-71	3	400	0 - 40	304 403 07
EWT 80-71	6	400	0 - 40	304 406 07
EWT 80-71	9	400	0 - 40	304 409 07
EWT 80-71	12	400	0 - 40	304 412 07
EWT 80-71	15	400	0 - 40	304 415 07
EWT 80-71	18	400	0 - 40	304 418 07

3 Mise en place / installation**3.1 Transport / stockage**

L'échangeur de chaleur électrique doit impérativement être vidé avant son transport.

Après avoir été rincé et vidé, il doit être stocké à l'intérieur, dans une atmosphère non agressive.

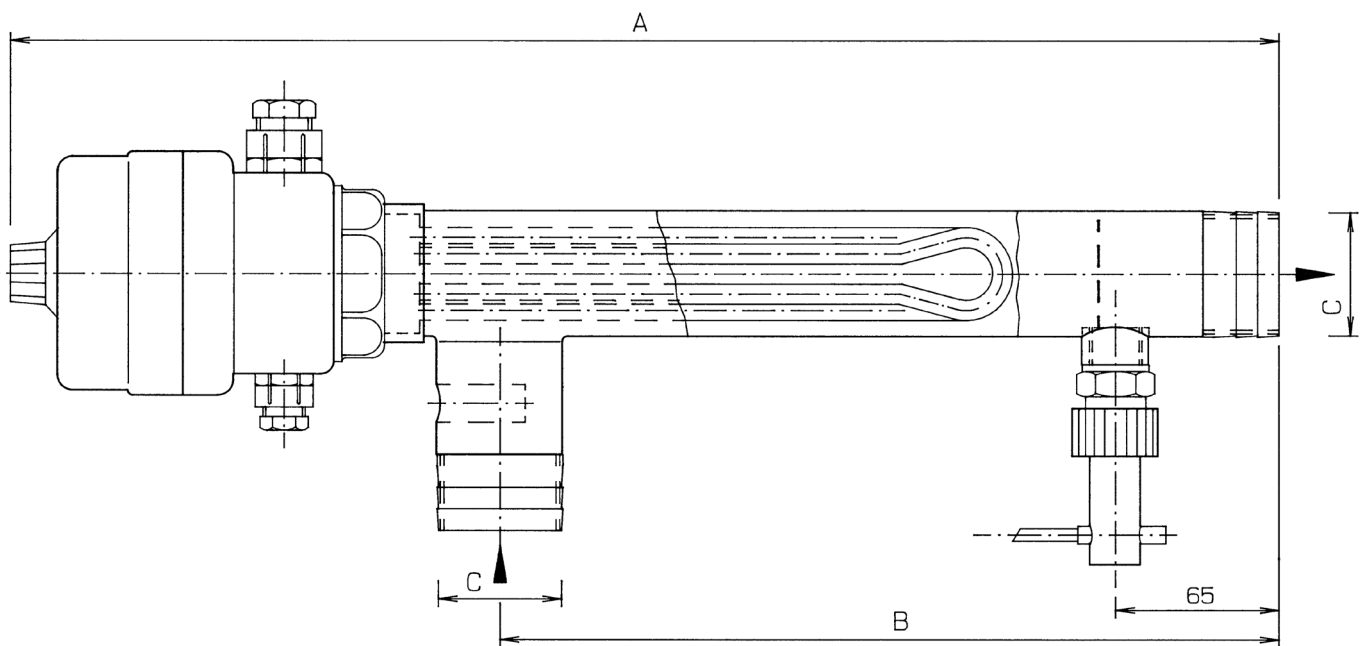
3.2 Dimensions d'installation et de raccordement



EWT 80-40

Article	Puissance [kw]	A [mm]	B [mm]	C* [Ø pouces]
EWT 80-40	1,5	330	130	1 1/2
EWT 80-40	3	440	240	1 1/2
EWT 80-40	6	510	310	1 1/2
EWT 80-40	9	510	310	1 1/2
EWT 80-40	12	600	400	1 1/2
EWT 80-40	15	800	600	1 1/2
EWT 80-40	18	800	600	1 1/2

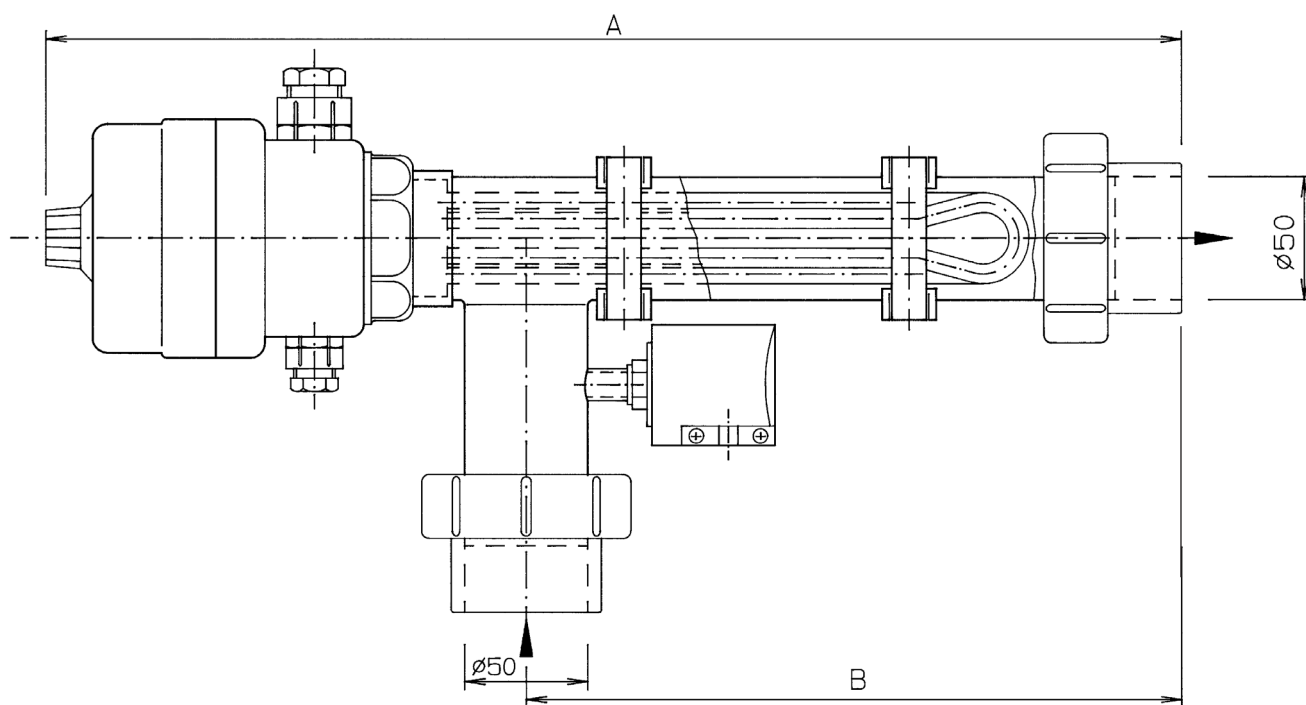
* Manchon pour flexible et filetage



EWT 80-41

Article	Puissance [kw]	A [mm]	B [mm]	C* [Ø pouces]
EWT 80-41	1,5	400	200	1 1/2
EWT 80-41	3	510	310	1 1/2
EWT 80-41	6	580	380	1 1/2
EWT 80-41	9	580	380	1 1/2
EWT 80-41	12	670	470	1 1/2
EWT 80-41	15	870	670	1 1/2
EWT 80-41	18	870	670	1 1/2

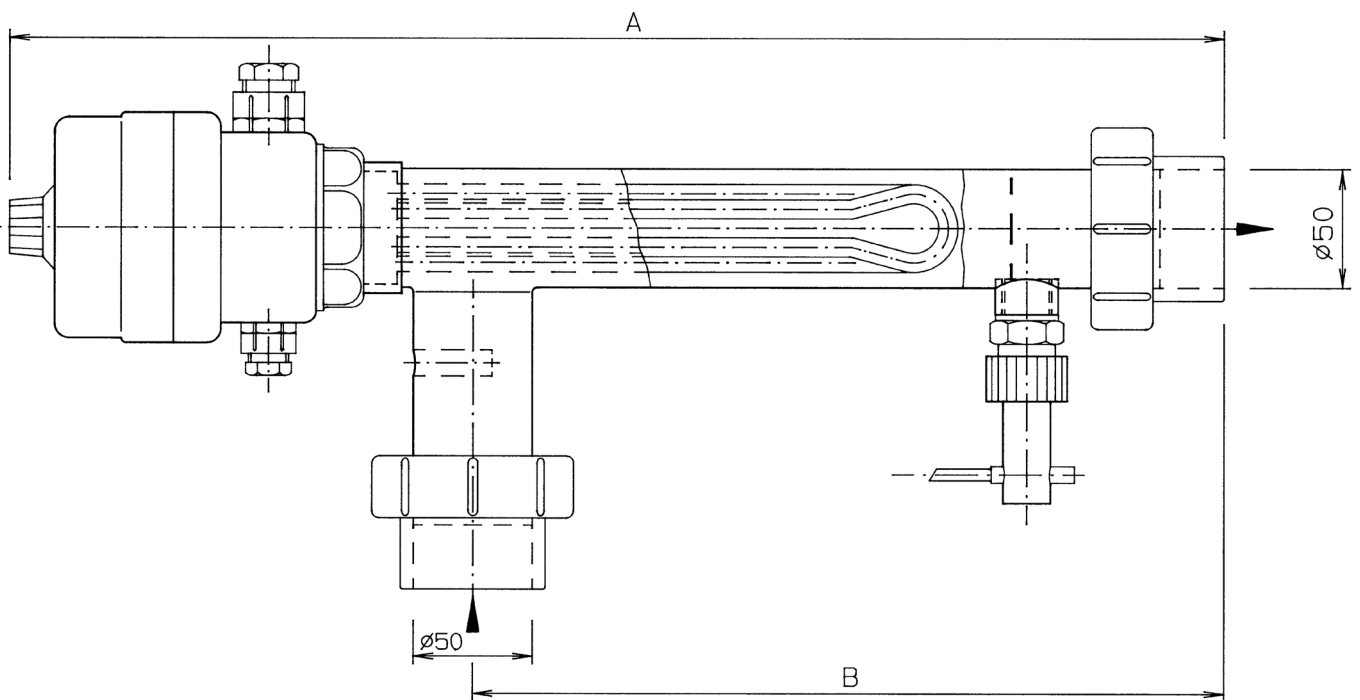
* Manchon pour flexible et filetage



EWT 80-70

Article	Puissance [kw]	A [mm]	B [mm]
EWT 80-70	1,5	380	180
EWT 80-70	3	490	290
EWT 80-70	6	560	360
EWT 80-70	9	560	360
EWT 80-70	12	650	450
EWT 80-70	15	850	650
EWT 80-70	18	850	650

* Manchon pour flexible et filetage



EWT 80-71


Article	Puissance [kw]	A [mm]	B [mm]
EWT 80-71	1,5	450	250
EWT 80-71	3	560	360
EWT 80-71	6	630	430
EWT 80-71	9	630	430
EWT 80-71	12	720	520
EWT 80-71	15	920	720
EWT 80-71	18	920	720


* Manchon pour flexible et filetage

3.3 Mise en place

L'échangeur de chaleur électrique doit impérativement être installé dans un local sec et à l'abri du gel, avec une atmosphère non agressive. Les gouttes d'eau peuvent endommager l'échangeur de chaleur.

Le lieu d'installation doit être aisément accessible pour faciliter le montage et le démontage.

	<p>PRÉCAUTIONS</p> <p>Les valeurs de l'eau suivantes doivent impérativement être respectées.</p> <p>EWT 80-40/-41/-70/-71</p> <table> <tr> <td>Chlorure</td> <td>max. 500 mg/l</td> </tr> <tr> <td>Chlore libre</td> <td>max. 1,3 mg/l</td> </tr> <tr> <td>p.H</td> <td>6,8 - 8,2</td> </tr> <tr> <td>Indice Langelier</td> <td>-0,3 - +0,3</td> </tr> <tr> <td>Débit d'eau</td> <td>min. 1000 l/h</td> </tr> <tr> <td>Surpression de service min.</td> <td>10 kPa (0,1 bar)</td> </tr> <tr> <td>Surpression de service max.</td> <td>300 kPa (3,0 bar)</td> </tr> </table>	Chlorure	max. 500 mg/l	Chlore libre	max. 1,3 mg/l	p.H	6,8 - 8,2	Indice Langelier	-0,3 - +0,3	Débit d'eau	min. 1000 l/h	Surpression de service min.	10 kPa (0,1 bar)	Surpression de service max.	300 kPa (3,0 bar)
Chlorure	max. 500 mg/l														
Chlore libre	max. 1,3 mg/l														
p.H	6,8 - 8,2														
Indice Langelier	-0,3 - +0,3														
Débit d'eau	min. 1000 l/h														
Surpression de service min.	10 kPa (0,1 bar)														
Surpression de service max.	300 kPa (3,0 bar)														

	<p>PRÉCAUTIONS</p> <p>Risque d'incendie en cas de panne des dispositifs de sécurité. Le suréchauffement de l'échangeur de chaleur électrique peut provoquer un incendie. Il faut impérativement éviter toute marche à vide de l'échangeur de chaleur. Ne pas stocker de matériaux inflammables à proximité.</p>
--	--

3.4 Installation

Avant de commencer l'installation, vérifier que l'échangeur de chaleur électrique est en bon état.

L'échangeur de chaleur électrique peut être installé à l'horizontale ou à la verticale au-dessus ou en dessous du niveau de l'eau.

Le limiteur de pression de sécurité est sans effet lorsque l'échangeur de chaleur électrique a été monté à une profondeur supérieure à 0,50 m sous le niveau de l'eau. Dans ce cas, il est impératif de prévoir un commutateur de flux Behncke ® (uniquement horizontal) au lieu du limiteur de pression. (cf. EWT 80-41 /-71/-T)

3.5 Prise d'eau

3.5.1 Installation au-dessus du niveau d'eau

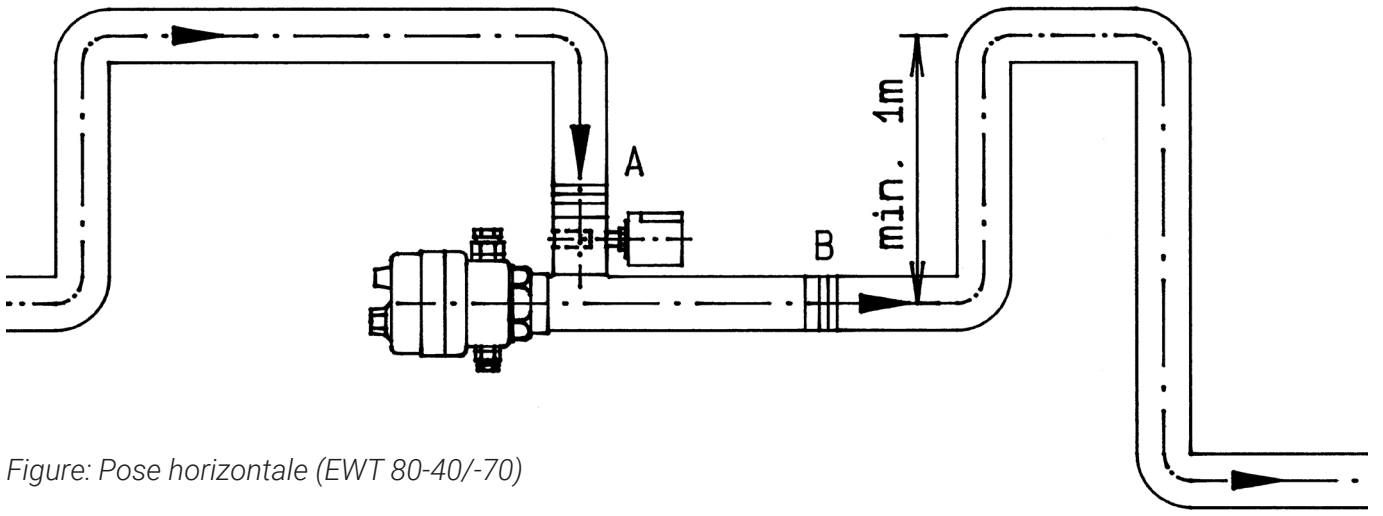


Figure: Pose horizontale (EWT 80-40/-70)

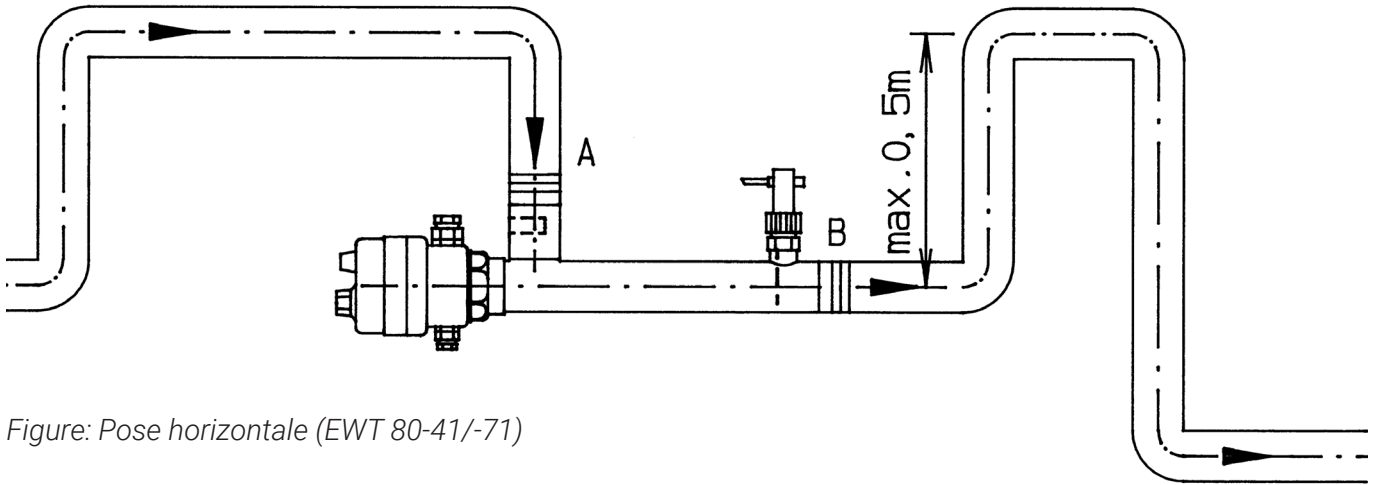


Figure: Pose horizontale (EWT 80-41/-71)

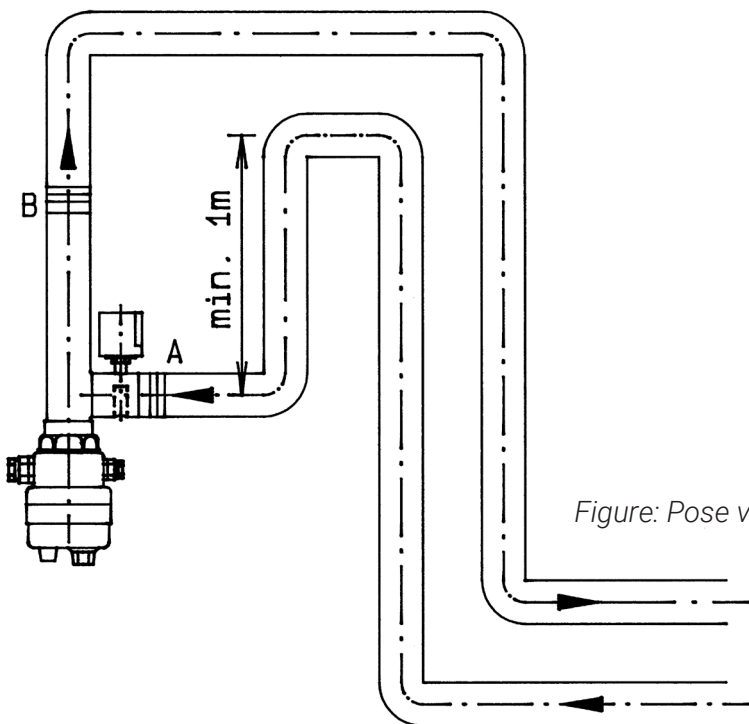


Figure: Pose verticale (EWT 80-40/-70)

3.5.2 Installation en dessous du niveau d'eau

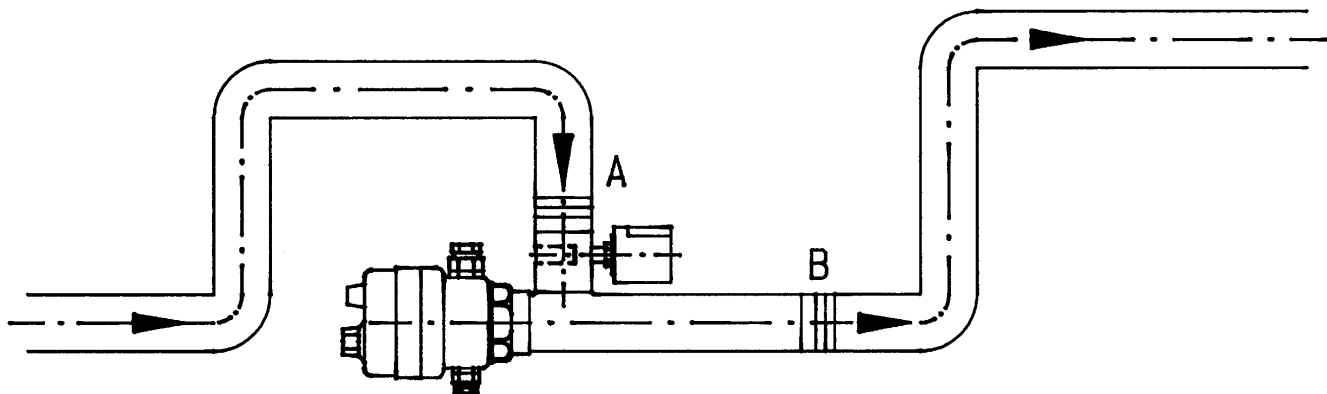


Figure: Pose horizontale (EWT 80-40/-70)

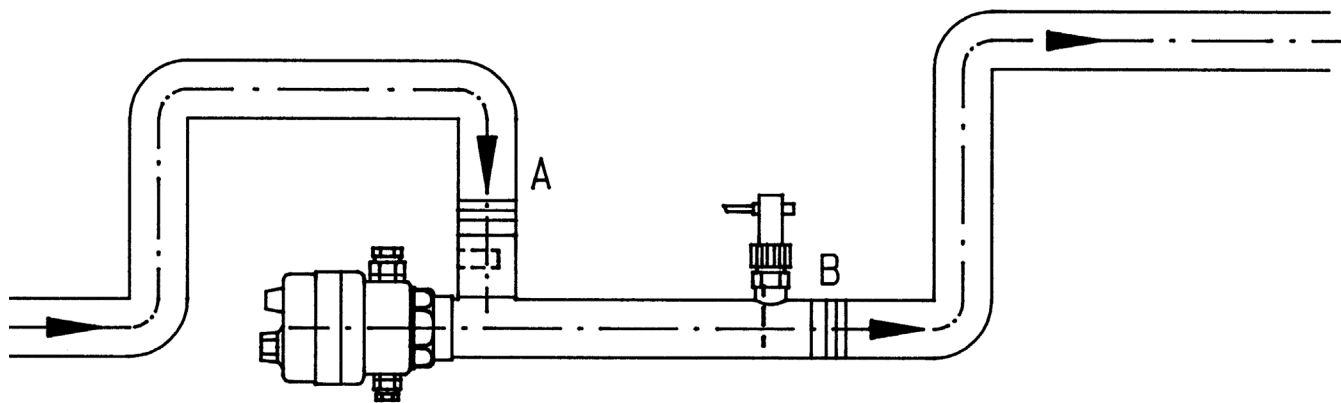


Figure: Pose horizontale (EWT 80-41/-71)

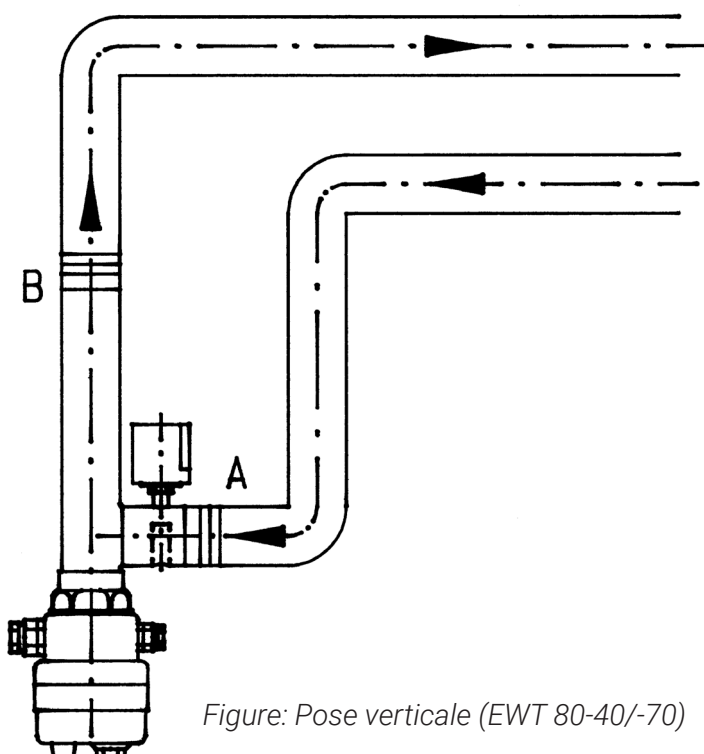




Figure: Pose verticale (EWT 80-40/-70)

3.5.3 Raccordement de l'échangeur de chaleur électrique au circuit d'eau

Montez l'échangeur de chaleur électrique dans la conduite de refoulement (vers le bassin) en aval de la pompe et du filtre.

L'EWT 80-40/-41 est raccordé au circuit d'eau via le filetage intérieur 1 1/2" ou des raccords de flexibles.

L'EWT 80-70/71 EWT-T est raccordé au circuit d'eau via des vissages collés PVC d50.

	<p>PRÉCAUTIONS</p> <p>Risque d'endommagement de l'échangeur de chaleur électrique.</p> <p>Pendant le raccordement au circuit d'eau, veiller à ce qu'aucune pièce métallique ne pénètre dans l'échangeur de chaleur électrique.</p>
	<p>PRÉCAUTIONS</p> <p>Risque d'endommagement de l'échangeur de chaleur électrique par les produits chimiques.</p> <p>Les appareils de désinfection doivent toujours être montés en aval de l'échangeur de chaleur, dans le sens du courant. Ils doivent en être distants d'au moins 1 mètre, et l'ordre suivant doit être respecté : d'abord régulation de la dureté, puis traitement au chlore. En cas d'utilisation de produits chimiques (par ex. gaz chloré), aucun gaz ne doit pénétrer dans l'échangeur de chaleur électrique pendant les périodes d'arrêt du filtre.</p>

3.5.4 Consignes de montage du commutateur de flux

La section de stabilisation doit être d'au moins 5 x DN en amont et en aval du contrôleur de flux.

Le contrôleur de flux doit impérativement être monté dans une conduite horizontale.

Veuillez consulter le fabricant pour les autres positions de montage.

Les commutateurs doivent être montés à la verticale, debout. Divergence max. 45° (fig. 1).

Aucun champ magnétique externe situé à proximité immédiate ne doit influencer le fonctionnement du contrôleur de flux (fig. 2).

Le contrôleur de flux porte une flèche. Celle-ci doit impérativement être parallèle à l'axe de la conduite et être orientée dans le sens du flux (fig. 3).

Les écrous-raccords plastique G 3/4 doivent être serrés avec un couple de serrage max. de 8 Nm.

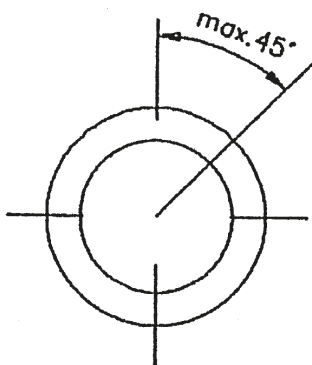


fig. 1

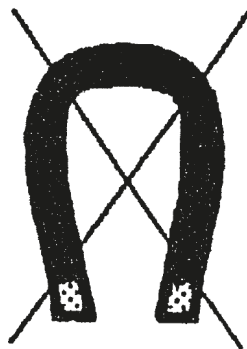


fig. 2

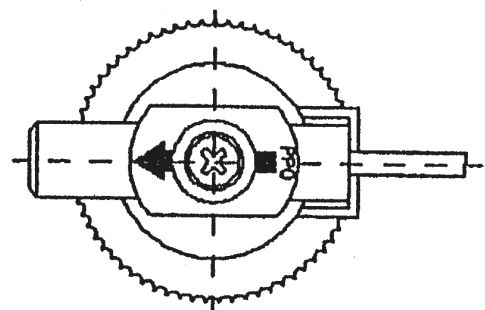







fig. 3

3.7 Raccordement électrique

	<p>DANGER DE L'ÉLECTRICITÉ</p> <p>Le raccordement électrique doit impérativement être confié à un électricien professionnel.</p> <p>Les prescriptions légales et la norme VDE 0100 doivent être respectées.</p> <p>L'échangeur de chaleur doit être connecté de façon durable à une tuyauterie fixe équipée d'un conducteur de protection.</p>
	<p>PRÉCAUTIONS</p> <p>L'échangeur de chaleur électrique doit être protégé par au moins deux disjoncteurs de sécurité.</p> <p>Les combinaisons suivantes sont proposées départ usine:</p> <ul style="list-style-type: none"> - avec un thermostat de régulation - avec thermostat de régulation et limiteur de température de sécurité (STB) - avec thermostat, STB et dispositif de contrôle du flux - avec disjoncteur jusqu'à 12 kW <p>Si le système n'est pas équipé d'un disjoncteur, il faut prévoir un disjoncteur externe pour la commutation du thermoplongeur (par ex. commande Behncke ® pour EWT 80-xx).</p>
	<p>IMPORTANT</p> <p>Il faut impérativement garantir que l'échangeur de chaleur électrique ne peut être mis en marche que lorsque la circulation de l'eau est assurée.</p> <p>Procéder aux raccordements électriques conformément au schéma électrique.</p> <p>Pour des raisons de sécurité, il faut monter un interrupteur de protection contre les courants de court-circuit (30 mA) dans l'alimentation en tension. Toutes les pièces métalliques doivent être prises en compte dans la compensation de potentiel.</p>

3.6 Commutateur de flux

	<p>DANGER DE L'ÉLECTRICITÉ</p> <p>Danger de mort par électrocution! Avant de brancher les fils de la conduite de raccordement, mettez le système électrique hors tension!</p> <p>Switch off the electrical system before you connect leads of the supply cable.</p> <p>brown/black = connections for Reed contact</p> <p>The reed contact is electrically insulated (protection class II) and integrated into a plastic sleeve.</p>
	<p>PRÉCAUTIONS</p> <p>Danger de mort dû à la tension électrique!</p> <p>La charge électrique max. par contact indiquée sur la plaque signalétique ne doit en aucun cas être dépassée, sous peine d'endommagement du contact Reed intégré à la boîte de commutation. La capacité de commutation diminue avec les charges inductives. Pour tout renseignement sur le câblage de sécurité, veuillez vous adresser au fabricant.</p>

4 Principe fonctionnel

Dans l'échangeur de chaleur électrique, le thermoplongeur transmet de la chaleur à l'eau de piscine.

Le thermostat régule la température de l'eau à la valeur réglée (plage de réglage : de 0 à 40°C).

EWT 80-40/-70: Si la surpression de service nécessaire descend en dessous de 6 kPa (0,06 bar) en raison d'un débit insuffisant, le limiteur de pression de sécurité arrête l'échangeur de chaleur électrique.

EWT 80-41/-71/-T: Si la surpression de service nécessaire descend en dessous de 36,0 l/min. en raison d'un débit insuffisant, le commutateur de flux arrête l'EWT.

Option: Thermostat de sécurité

Le limiteur de température de sécurité STB le protège contre les surchauffes. Il arrête l'échangeur de chaleur électrique lorsque la température atteint 44°C.


Un bouton de déblocage permet de remettre l'échangeur de chaleur électrique en service normal après la suppression d'une perturbation.

5 Mise en service

Avez-vous lu et compris ces instructions de service, et en particulier le chapitre 1, Sécurité? Si ce n'est pas le cas, vous ne devez pas mettre l'échangeur de chaleur électrique en service!


- Réglez la température d'eau de piscine souhaitée à l'aide du thermostat.

L'échangeur de chaleur


	<p>PRÉCAUTIONS</p> <p>Risque d'endommagement de l'échangeur de chaleur électrique.</p> <p>Pour des raisons de sécurité, les travaux sur les conduites et l'installation électrique doivent impérativement être confiés à un personnel qualifié.</p> <p>Ne montez jamais sur l'échangeur de chaleur électrique!</p> <p>Fermez toujours les organes d'arrêt du circuit d'eau avant de procéder aux opérations d'entretien et de nettoyage!</p> <p>Désaérez l'intégralité du circuit d'eau afin d'empêcher tout endommagement de l'élément de chauffage.</p>
---	---

6 Entretien / Maintenance


Vérifiez une fois par semaine l'étanchéité de l'échangeur de chaleur électrique et des raccords et désaérez le circuit d'eau.

	<p>PRÉCAUTIONS</p> <p>Risque d'endommagement de l'échangeur de chaleur électrique.</p> <p>Pour des raisons de sécurité, les travaux sur l'échangeur de chaleur électrique doivent impérativement être confiés à un personnel qualifié.</p> <p>Ne montez jamais sur l'échangeur de chaleur électrique!</p> <p>Impérativement fermer les organes d'arrêt du circuit d'eau avant de commencer les travaux sur les raccords de conduites.</p>
---	---

6.1 Stockage en hiver de l'EWT à l'abri du gel

	<p>PRÉCAUTIONS</p> <p>Les interventions de personnes non formées en conséquence sur les installations techniques peuvent provoquer des blessures et dommages matériels.</p> <p>L'échangeur de chaleur électrique doit être entièrement rempli d'eau ou complètement vidé avant d'être stocké dans des locaux à l'abri du gel.</p>
---	--

6.2 Stockage en hiver de l'EWT dans des locaux exposés au gel

	<p>PRÉCAUTIONS</p> <p>Il est possible de stocker l'appareil durant l'hiver sans dommages dus au gel dans les conditions suivantes:</p> <ul style="list-style-type: none"> • Fermer les organes d'arrêt du circuit d'eau. (Les organes d'arrêt doivent être installés dans des locaux à l'abri du gel). • Rincer et vider l'échangeur de chaleur électrique et ses conduites jusqu'aux organes d'arrêt.
---	---

6.2.1 Échangeur de chaleur électrique en position verticale

Vider complètement l'échangeur de chaleur à l'aide des robinets de vidage.

7.2.1 Stockage en hiver de l'EWT en position horizontale

Démonter l'échangeur de chaleur électrique en position horizontale.

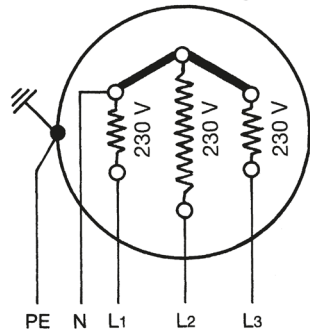
Rincer l'échangeur de chaleur pour en supprimer toutes les impuretés, et le stocker au sec.

7 Perturbations et suppression

Conséquence	Causes possibles
Aucun débit	<p>L'échangeur de chaleur électrique est-il branché? Les organes d'arrêt du circuit d'eau sont-ils ouverts?</p> <p>L'échangeur de chaleur est-il complètement rempli d'eau?</p> <p>L'échangeur de chaleur a-t-il été désaéré?</p> <p>L'échangeur de chaleur est-il traversé par suffisamment d'eau (cf. caractéristiques techniques)?</p>
L'échangeur de chaleur continue à chauffer alors que la pompe de recirculation d'eau de piscine est éteinte.	<p>Le verrouillage entre la pompe à eau de piscine et l'échangeur de chaleur est-il actif?</p>

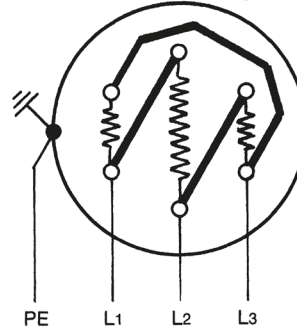
8 Schéma électrique

Schéma de câblage 1



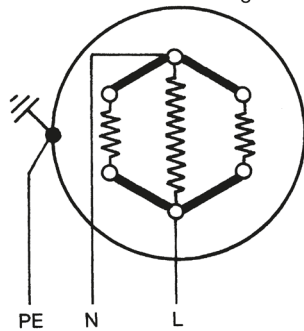
Montage en étoile pour 3 x 400 V (courant triphasé)

Schéma de câblage 2

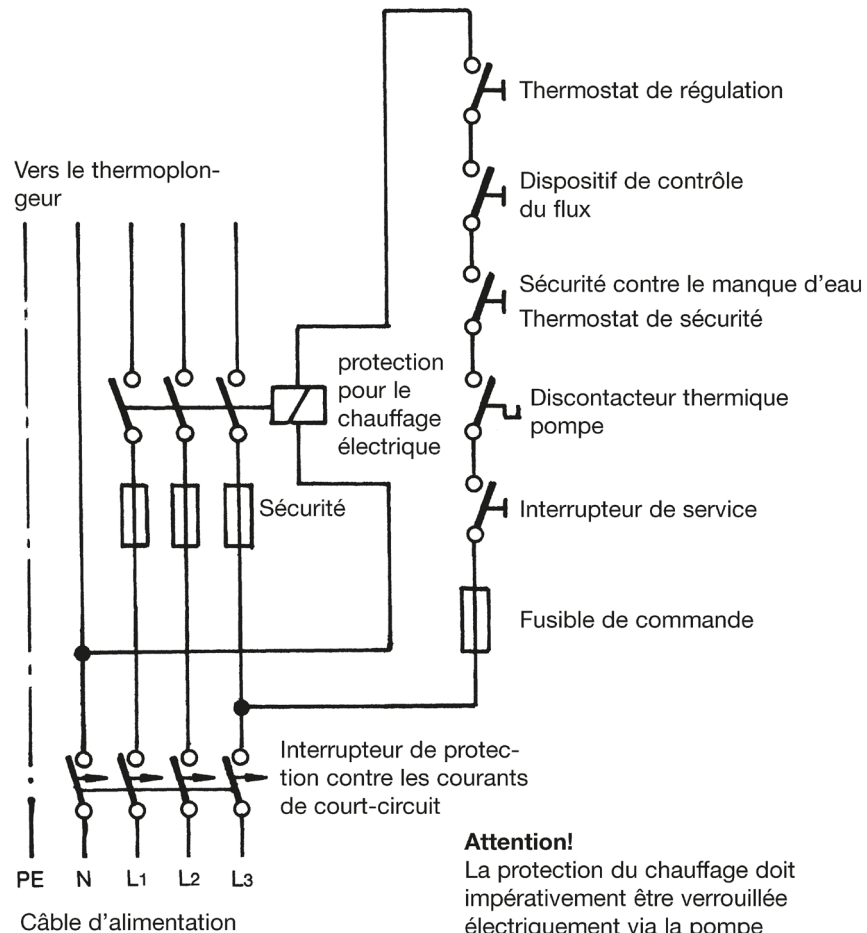


Montage en triangle pour 3 x 320 V (courant triphasé)

Schéma de câblage 3



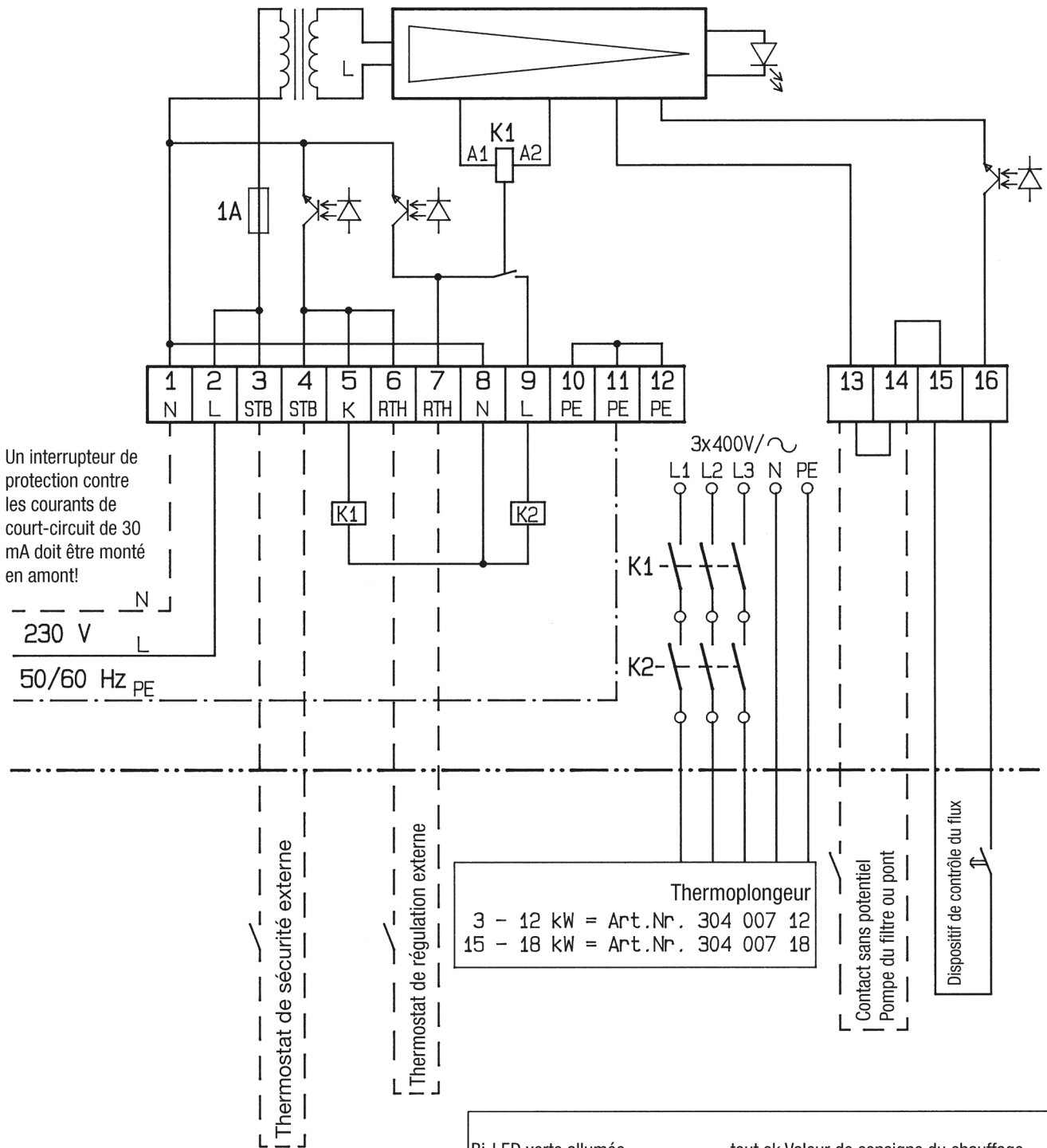
Montage jusqu'à max. 6 kW pour 1 x 320 V (courant alternatif)



Attention!

La protection du chauffage doit impérativement être verrouillée électriquement via la pompe du filtre.

8.1 Coffret de commande pour EWT 80-41/-71



Un interrupteur de protection contre les courants de court-circuit de 30 mA doit être monté en amont!

230 V
50/60 Hz

Thermoplongeur
3 - 12 kW = Art.Nr. 304 007 12
15 - 18 kW = Art.Nr. 304 007 18

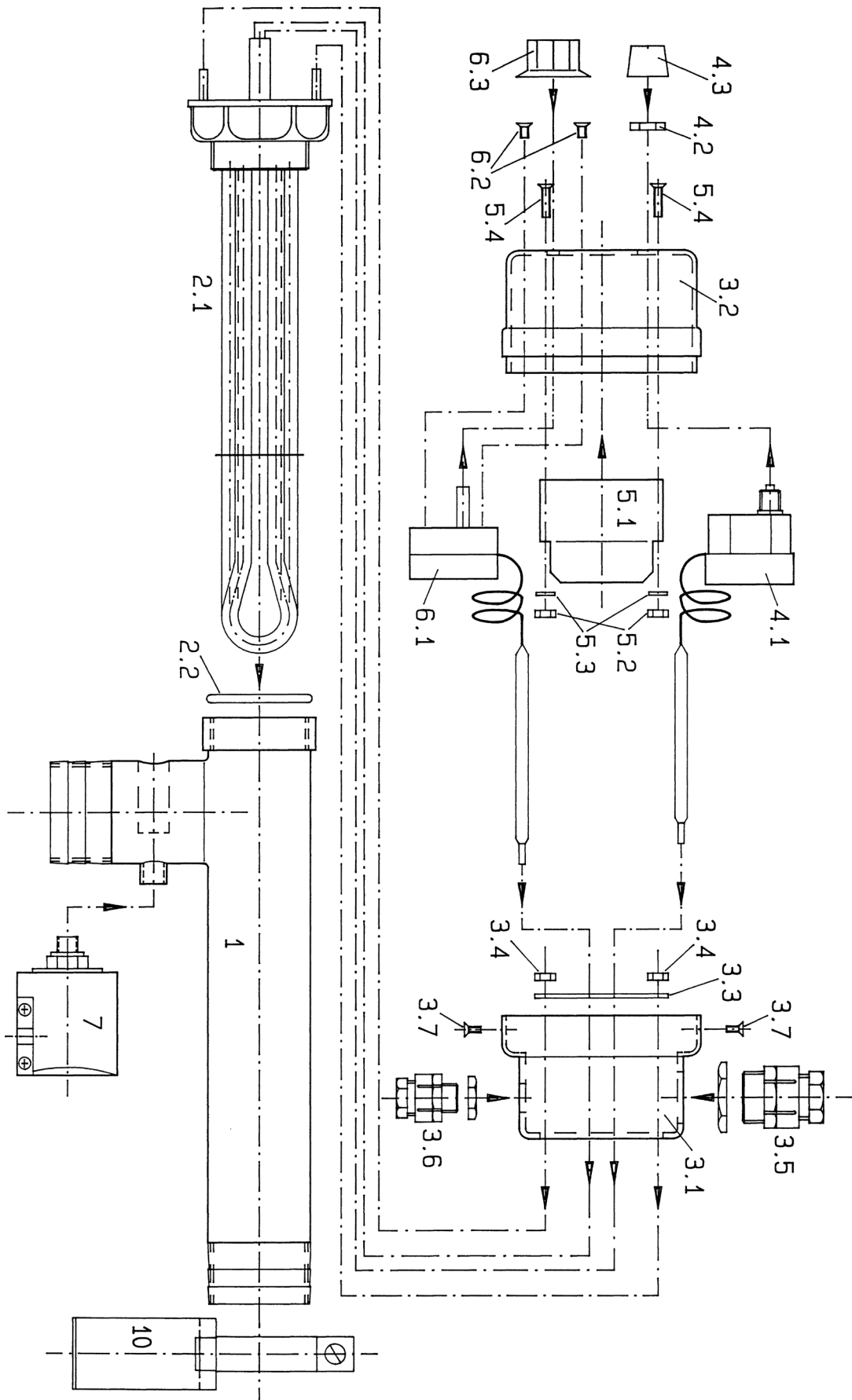
Attention! Toujours commander l'EWT 80-41/71 avec un thermostat de sécurité, sinon la coupure de sécurité est impossible!

Bi-LED verte allumée	= tout ok Valeur de consigne du chauffage atteinte
Bi-LED verte clignote lentement	= tout ok. Chauffage en marche
Bi-LED verte clignote rapidement	= 2 minutes d'attente
Bi-LED rouge allumée	= surchauffe!
Bi-LED rouge clignote lentement	= plus de 2 minutes Aucun flux
Bi-LED éteinte	= Aucune tension ou dispositif de contrôle du flux éteint et valeur de consigne atteinte

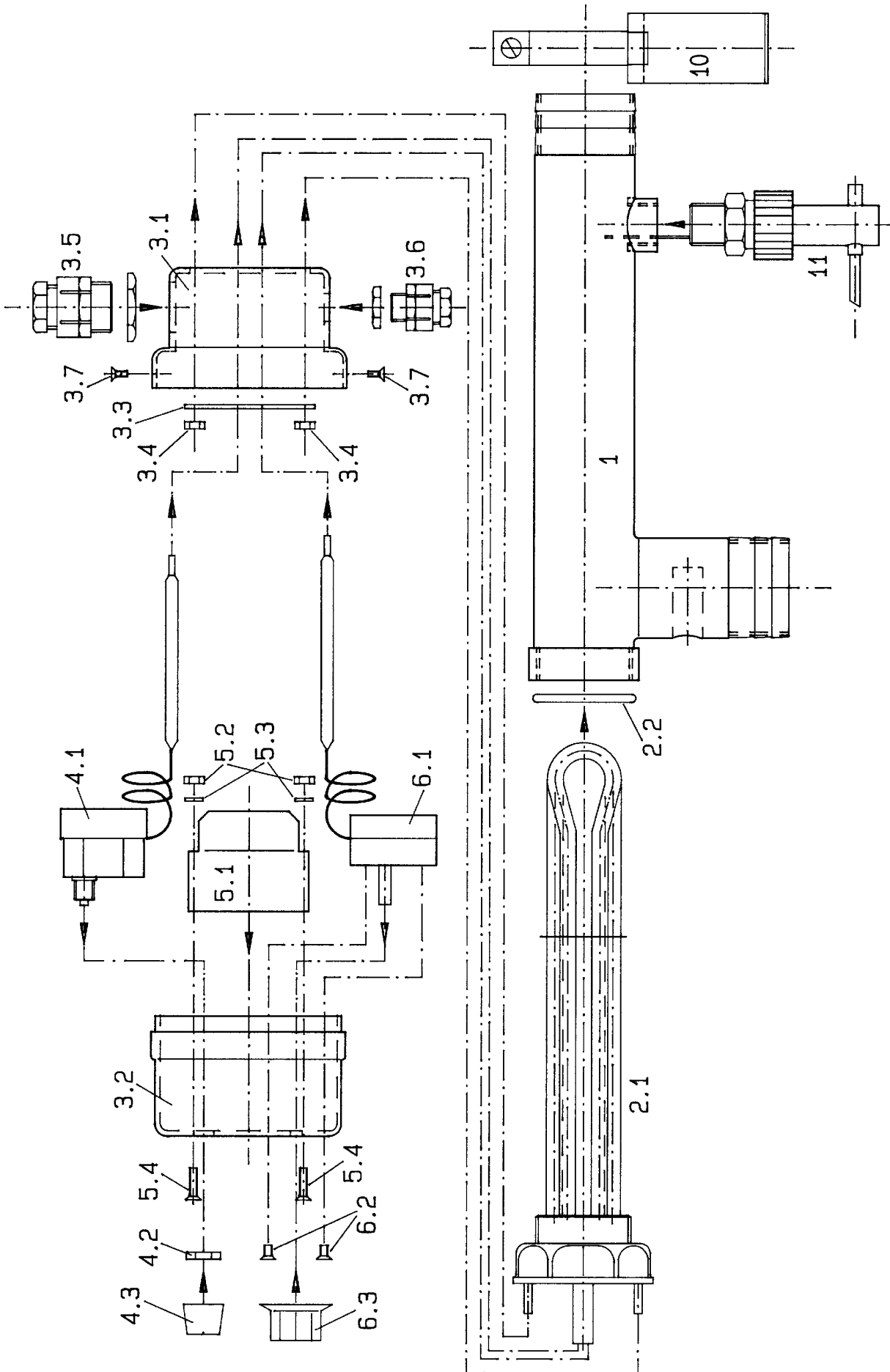
Français

9 Vues éclatées et listes des pièces détachées

9.1 EWT 80-40

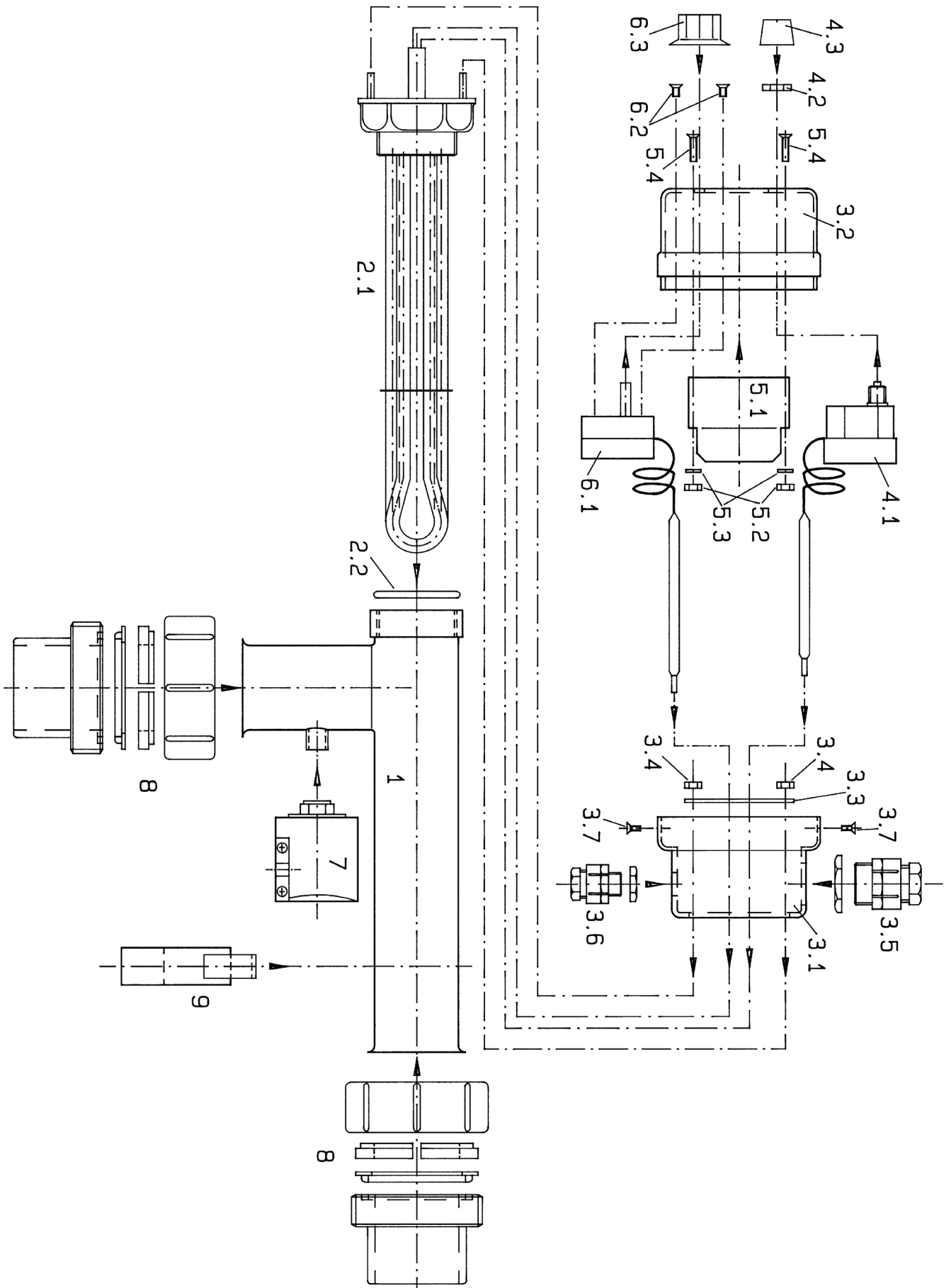


9.2 EWT 80-41



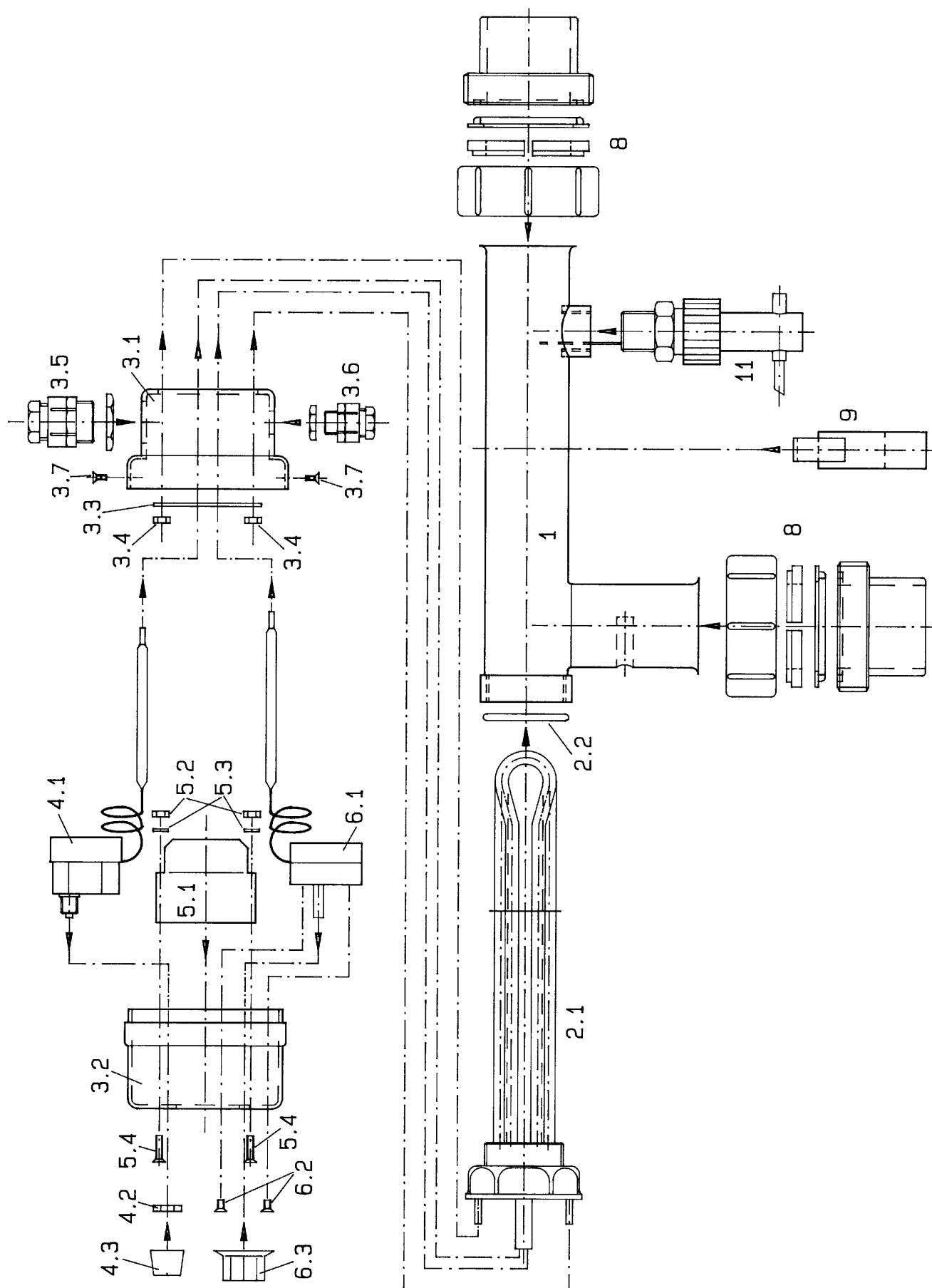
Français

9.3 EWT 80-70



9.4 EWT 80-71

Français



9.5 Liste des pièces

Numéro	Pièce	Désignation	Numéro d'article
1	1	Corps, acier spécial 1.4571	
2.1	1	Thermoplongeur, Incoloy 825 - 1,5/3/6/9/12/15/18 kW	304 024 01/02/03/04/05/06/07
3.1	1	Capuchon PVC, partie inférieure	
3.2	1	Capuchon PVC, partie supérieure	
3.3	1	Bague de fixation, acier spécial	
3.4	2	Écrou M4	
3.5	1	Presse-étoupe PG 13,5/16/21	
3.6	1	Presse-étoupe PG11	
3.7	2	Vis à tôle 2,9 x 9,5	
3.8	2	Sheet metal screw 3,5 x 13; stainless steel	113 431 04
3.9	4	Sheet metal screw 4,2 x 19; stainless steel	113 431 07
4.1	1	STB 51°C	304 021 02
4.2	1	Écrou M10	
4.3	1	Bouchon vissable PVC	
5.1	1	Disjoncteur	
5.2	2	Écrou M4	
5.3	2	Rondelle	
5.4	2	Boulon à tête fraisée M4 x 16	
6.1	1	Thermostat de régulation 0 - 40°C	
6.2	2	Boulon à tête fraisée M4 x 4	
6.3	1	Régulateur	
7	1	WMS	391 033 00
8	2	Raccord fileté PVC	
9	2	Support en plastique	
10	2	Support en acier spécial	304 001 01
11	1	Commutateur de flux	304 001 06

10 Déclaration de conformité CE

Déclaration de conformité CE

au sens de la directive CE

- Directive Basse Tension 2006/95/CE
- Directive CEM (compatibilité électromagnétique) 2004/108/CE

Produit Échangeur de chaleur électrique
Fabricant: BEHNCKE® GmbH
Type : EWT 80-40/-41, 80-70/-71
N° de plaque signalétique:
Année de fabrication:

La déclaration de conformité a été conçue et rédigée en conformité avec les directives CE mentionnées

par:

BEHNCKE® GmbH
Michael-Haslbeck Str. 13
D-85640 Putzbrunn/München

Normes appliquées:

- DIN EN ISO 13732-1-Températures des surfaces tangibles
- DIN 55014-1; VDE 0875-14-1-Émissions parasites
- DIN 55022; VDE 0878-22-Caractéristiques de perturbation radioélectrique - Limites et méthodes de mesure
- DIN 60730-2-7; VDE 0631-2-7-Dispositifs de commande électrique automatiques à usage domestique et analogue
- DIN EN 60947-1; VDE 0660-100-Appareillage à basse tension
- DIN EN 60335-2-35; VDE 0700-35 (modifiée en avril 2012) Appareils électrodomestiques et analogues - Sécurité

Partie 2-35 Règles particulières pour les chauffe-eau instantanés

- DIN EN 61000-4-2 – Essai d’immunité aux décharges électrostatiques
- DIN EN 61000-4-4 – Essais d’immunité aux transitoires électriques rapides en salves
- DIN EN 61000-4-8 – Essai d’immunité au champ magnétique à la fréquence du réseau
- DIN EN 61000-4-9 – Essai d’immunité au champ magnétique impulsionnel
- DIN EN 61010-x – Règles de sécurité pour appareils électriques de mesurage, de régulation et de laboratoire

La notice d’utilisation du produit est disponible. - dans la version originale allemande

Putzbrunn
Lieu

09.02.2021
Date

C. Ebert, Plant Manager
Nom / Signataire



Signature