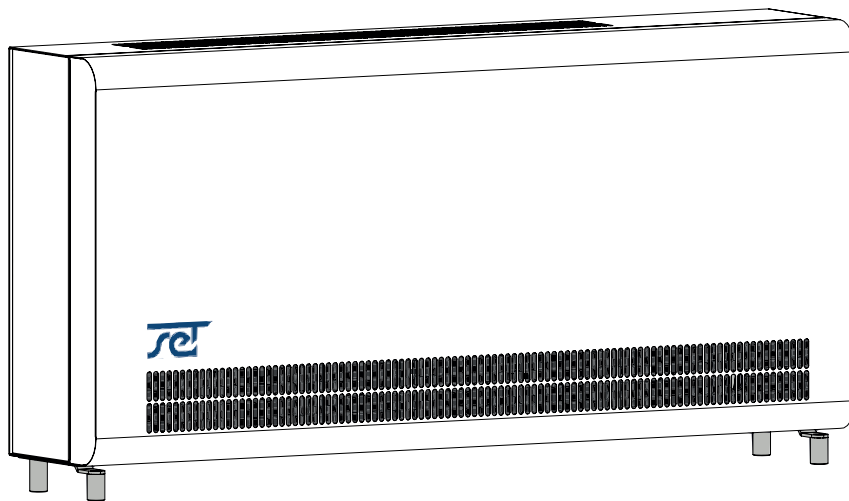


# SERVICE MANUAL

SET 1501 T / 2501 T / 3501 T





# Einleitung

## Inhaltsverzeichnis

---

<b>Einleitung</b> .....	<b>3</b>
Inhaltsverzeichnis .....	3
Übersicht .....	4
Konformitätserklärung .....	5
<b>Produktbeschreibung</b> .....	<b>6</b>
Allgemeine Beschreibung .....	6
Gehäuseabmessungen .....	9
Technische Daten .....	10
<b>Einbau</b> .....	<b>11</b>
Einbauumgebung .....	11
Wandmontage .....	12
Bodenmontage .....	14
Stromanschluss .....	15
<b>Bedienung</b> .....	<b>18</b>
Bedienfeld .....	18
<b>Wartung und Schutz</b> .....	<b>21</b>
Vorbeugende Wartung .....	21
Softwareaktualisierung und Protokolldateien .....	22
Fehlersuche und -behebung .....	24
Ersatzteile .....	27
<b>Schaltpläne</b> .....	<b>28</b>
Kühlkreislauf .....	28
Hauptplatine .....	29
Schaltplan .....	30

---

## Übersicht

### Zielgruppe

Dieses Wartungshandbuch richtet sich an Techniker, die die Entfeuchter SET 1501 T/ 2501 T/ 3501 T installieren und warten. Das Handbuch enthält daher Anweisungen zu Installation, Betrieb und Wartung.

### Sicherheitsmaßnahmen

Es obliegt dem Benutzer, dieses Wartungshandbuch und andere bereitgestellte Informationen zu lesen und zu verstehen und das richtige Betriebsverfahren anzuwenden.

Vor der ersten Inbetriebnahme des Geräts die gesamte Anleitung lesen. Es ist wichtig, die richtigen Betriebsverfahren für das Gerät und alle Sicherheitsmaßnahmen zu kennen, um mögliche Sachschäden und/oder Personenverletzungen zu verhindern.

Es liegt in der Verantwortung des Aufstellers, die Konformität aller, nicht mitgelieferter Kabel nach den nationalen Vorschriften sicherzustellen.

### Copyright

Die Vervielfältigung dieses Wartungshandbuchs im Ganzen oder in Teilen ist nur mit vorheriger schriftlicher Genehmigung von SET Energietechnik GmbH zulässig.

### Vorbehalt

SET Energietechnik GmbH behält sich das Recht vor, jederzeit und ohne Verpflichtung Änderungen und Verbesserungen am Produkt und Wartungshandbuch ohne vorherige Ankündigung vorzunehmen.

### Recycling

Das Gerät wurde für einen langjährigen zuverlässigen Betrieb konzipiert. Wenn das Gerät entsorgt werden muss, sollte es in Übereinstimmung mit den nationalen Vorschriften und Verfahren zum Umweltschutz recycelt werden.

Die Entfeuchter enthalten R407C-Kältemittel und Kompressoröl. Der Kompressor muss zur Entsorgung nach den vor Ort geltenden Bestimmungen an die zuständigen Stellen zurück gebracht werden.

**GEFAHR**

#### Art und Quelle der Gefahr

Dieses Symbol in Verbindung mit dem Wort „Warnung“ warnt vor einer großen Gefahr schwerer Verletzungen oder akuter Lebensgefahr.

- Maßnahmen zur Gefahrenabwehr oder Sofortmaßnahmen bei Eintritt der Gefahr werden auf diese Weise beschrieben

**WARNHINWEIS**

#### Art und Quelle der Gefahr

Dieses Symbol in Verbindung mit dem Wort „Warnung“ warnt vor einer Gefahr schwerer Verletzungen.

- Maßnahmen zur Gefahrenabwehr oder Sofortmaßnahmen bei Eintritt der Gefahr werden auf diese Weise beschrieben

**VORSICHT**

#### Art und Quelle der Gefahr

Dieses Symbol in Verbindung mit dem Wort „Achtung“ warnt vor einer Gefahr leichter oder mittelschwerer Verletzungen und Sachschäden.

- Maßnahmen zur Gefahrenabwehr oder Sofortmaßnahmen bei Eintritt der Gefahr werden auf diese Weise beschrieben

**HINWEIS**

Dieses Symbol weist auf weitere Tipps und Informationen zur Verwendung des Geräts hin.

## Konformitätserklärung

### Erklärung

SET Energietechnik GmbH erklärt hiermit, dass das nachstehend genannte Gerät:

Nr.: 351510, 351511, 351512  
Typ: SET 1501 T, SET 2501 T, SET 3501 T

– den Bestimmungen der folgenden Richtlinien entspricht:

2006/42/EG	Maschinenrichtlinie
2014/30/EU	EMV-Richtlinie
2011/65/EU	RoHS-Richtlinie (Beschränkung der Verwendung bestimmter gefährlicher Stoffe in Elektro- und Elektronikgeräten)
1907/2006/EC	REACH-Verordnung

– sowie in Übereinstimmung mit folgenden harmonisierten Normen hergestellt wird:

DS/EN ISO 12100-2010	Sicherheit von Maschinen – Allgemeine Gestaltungsgrundsätze
EN 60335-1:2012	Elektrische Geräte für den Hausgebrauch und ähnliche Zwecke – Sicherheit – Teil 1
EN 60335-2-40:2003	Elektrische Geräte für den Hausgebrauch und ähnliche Zwecke – Sicherheit – Teil 2-40
EN 60335-2-40: A1 2006	Elektrische Geräte für den Hausgebrauch und ähnliche Zwecke - Sicherheit - Teil 2-40
EN 378-1:2016	Kälteanlagen und Wärmepumpen - Sicherheitstechnische und umweltrelevante Anforderungen - Teil 1
EN 378-2:2016	Kälteanlagen und Wärmepumpen - Sicherheitstechnische und umweltrelevante Anforderungen - Teil 2

Skive, 18.03.2021

  
Mikkel Haldrup Jensen  
Project manager designer

  
Jakob Bonde Jessen  
Managing director

## Produktbeschreibung

### Allgemeine Beschreibung

**Luftströmungsrichtung**

Darstellung des Funktionsprinzips von SET 1501 T/ 2501 T/ 3501 T

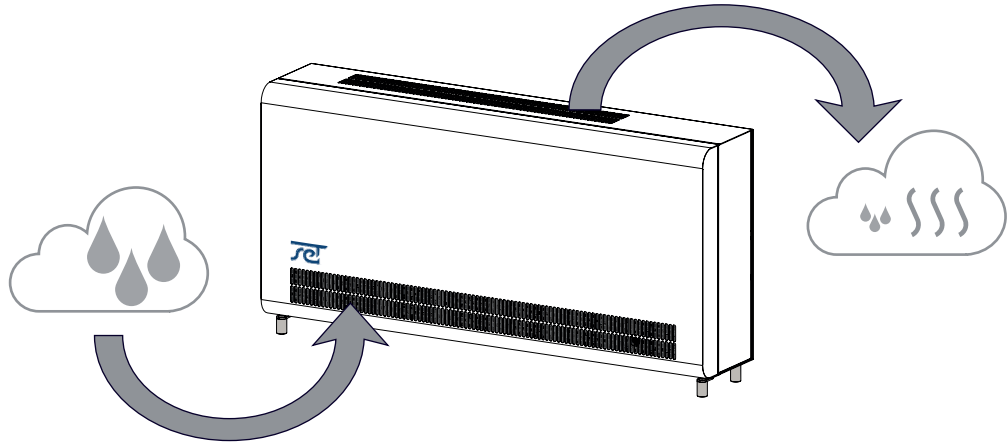


Abb. 1

**Funktionalität des Entfeuchters**

SET 1501 T/ 2501 T/ 3501 T arbeiten nach dem Kondensationsprinzip.

Feuchte Luft aus dem Schwimmbad wird mit einem oder zwei Ventilatoren in das Gerät eingesaugt.

Wenn die Luft durch den Verdampfer fließt wird sie unter den Taupunkt heruntergekühlt und der Wasserdampf wird zu Wasser verflüssigt, das abgelassen wird.

Die Trockenluft wird dann durch den Kondensator geleitet, wo sie erwärmt und in das Schwimmbad zurückgeführt wird. Als Ergebnis der beim Kondensatbildungsprozess entstehenden latenten Wärme und der Kompressorenergie ist die Ablufttemperatur in das Schwimmbad etwa 5 °C höher als die Luft aus dem Schwimmbad.

**Ventilatorsteuerung**

Wenn das Hygrostat den Entfeuchter startet, wird (werden) gleichzeitig mit dem Kompressor der (die) Ventilator(en) aktiviert.

**Kompressorsteuerung**

Zum Schutz des Kompressors vor Überbelastung ist eine Zeitschaltuhr eingebaut, die verhindert, dass der Entfeuchter mehr als 10 Mal pro Stunde anläuft. Das bedeutet, dass mindestens 6 Minuten zwischen jedem Anlaufen liegen.

**Abtauen**

Dieses Gerät ist mit einer intelligenten Abtaustrategie ausgestattet.

Das Gerät überwacht die Temperatur des Verdampfers; sobald die Temperatur über einen bestimmten Zeitraum unter einer bestimmten Temperatur liegt, schaltet der Entfeuchter auf aktives Abtauen, die Ventilatoren halten an und das Magnetventil wird geöffnet.

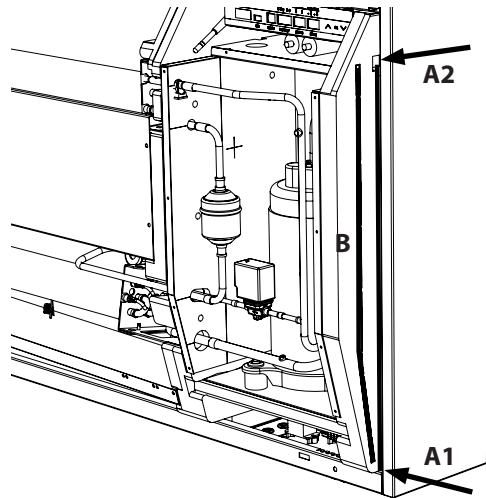
Das Heißgas kann nun durch den Verdampfer fließen.

Sobald der Verdampfer wieder die korrekte Temperatur erreicht hat, schließt das Magnetventil und die Entfeuchtung wird fortgesetzt.

**Sicherheitskreislauf**

Steigt die Temperatur im Entfeuchter auf über 55 °C an (bei Ventilatorausfall oder wenn die Raumtemperatur über 36 °C liegt), stoppt der Kompressor automatisch, um Beschädigung zu verhindern. Sobald es die Temperatur wieder erlaubt, wird die Entfeuchtung fortgesetzt.

**Kabelführung  
(Zubehör)**



Zwei Kabelführungen für Zubehör erleichtern die Führung der Leitungen vom Bedienpaneel zum Stromanschluss und aus dem Gerät heraus.

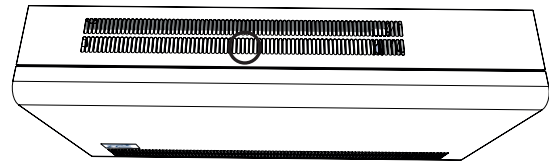
Nut B ist für die Nutzung mit Kabel des externen RH%-Sensors; um Interferenzen zu vermeiden, wird eine separate Nut benötigt.

Alle weiteren Zubehörkabel müssen in Nut A1-A2 untergebracht werden.

**LED**

Eine LED Lampe ist von oben im Gerät sichtbar. Die LED Lampe zeigt an in welchem Modus das Gerät sich befindet.

Eine Übersicht der verschiedenen Modi ist im Abschnitt „LED Übersicht und Fehlersuche“ auf Seite 25 zu finden.



Präsentation

Pos.	Teil	Abbildung
1	Lufteinlass	<p>The image contains four technical drawings of a rectangular device.          1. 'Frontplatte' (Front plate) view showing a horizontal grille with callout 1 pointing to the air inlet.         2. 'Innenraum (Frontplatte entfernt)' (Internal space, front plate removed) view showing the internal components with callouts 2, 3, 4, 5, and 6.         3. 'Ansicht von der Rückseite' (Rear view) showing the back of the device with callouts 7, 8, 9, and 10. Callout 9 points to a mounting bracket with a '2x' label.         4. 'Ansicht von unten' (Bottom view) showing the base of the device with callouts 11 and 12 pointing to the feet and the power connection area respectively.</p>
2	Luftauslass	
3	Tropfwanne	
4	Bedienpaneel (hinter der Abdeckung)	
5	Kabelführung (nur für Zubehör)	
6	Feuchtesensor	
7	LED-Lampe	
8	Wandhalterung	
9	Abstandshalter für Wandmontage (im Lieferumfang enthalten - wird nur zur Wandaufhängung verwendet)	
10	Füße (im Lieferumfang enthalten - wird nur zur Bodenmontage verwendet)	
11	Wasserablauf	
12	Stromanschluss (hinter der Klappe)	

Abb. 2



# Gehäuseabmessungen

## Maße

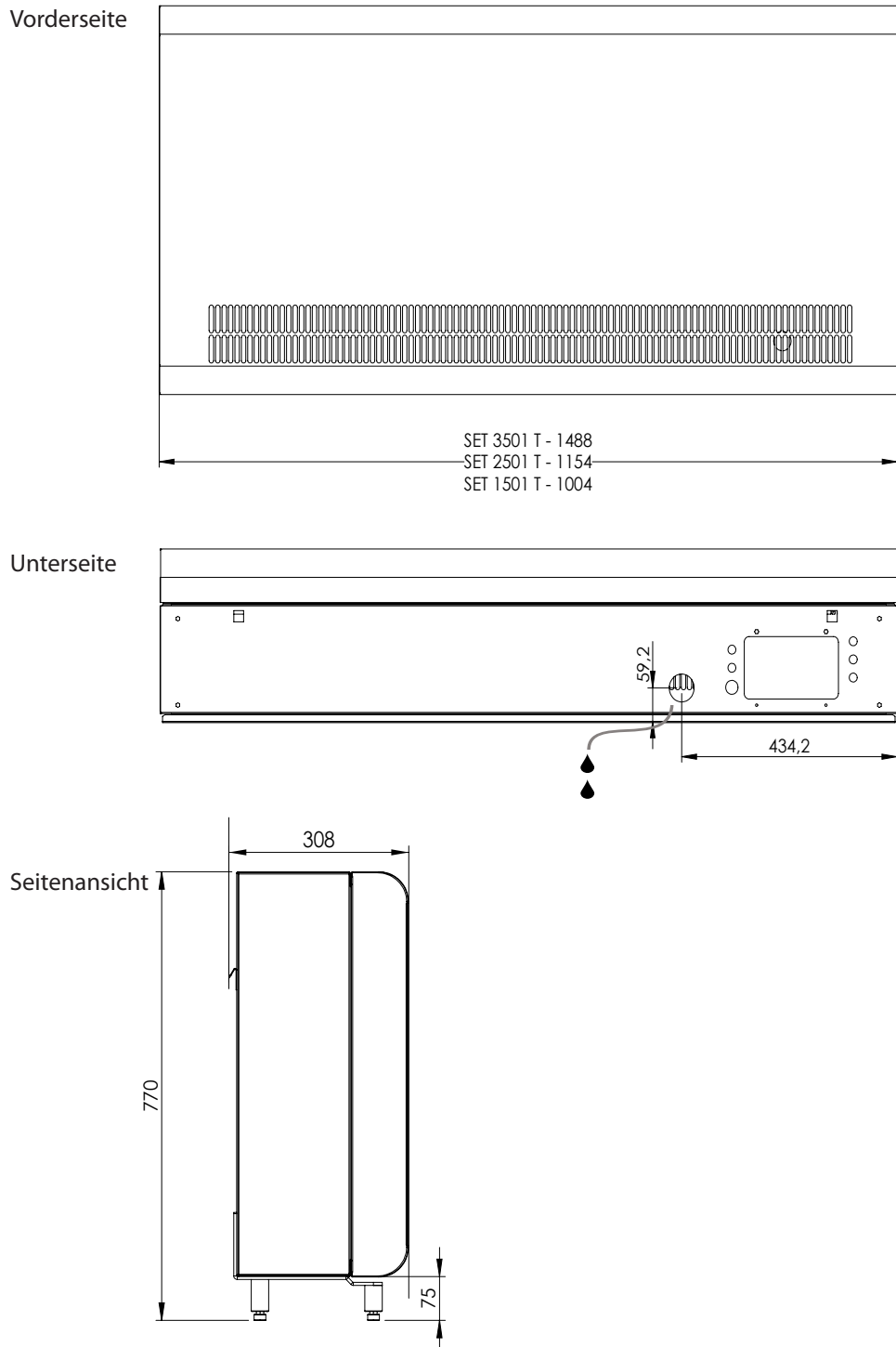


Abb. 3

## Technische Daten

**Datenblatt**

<b>Spezifikation</b>	<b>Einheit</b>	<b>SET 1501 T</b>	<b>SET 2501 T</b>	<b>SET 3501 T</b>
Betriebsbereich, Feuchtigkeit	%RH	40-100	40-100	40-100
Betriebsbereich, Temperatur	°C	10-36	10-36	10-36
Luftmenge bei maximalem Außendruck	m <sup>3</sup> /h	400	680	900
Kapazität bei 28 °C - RH 60	l/Tag	34	52	69
Spezifischer Energieverbrauch 28 °C - RH 60	kWh/l	0,47	0,48	0,43
Netzspannung	V/Hz	1 × 230/50	1 × 230/50	1 × 230/50
Max. Leistungsaufnahme	kW	0,9	1,5	1,8
Max. Stromaufnahme	A	3,8	6,6	8
Kältemittel	-	R407C		
Kältemittelmenge	kg	0,7	0,9	1,2
GWP (Treibhauspotential)	-	1774		
Geräuschpegel* (in 1 m Entfernung vom Gerät)	dB(A)	45	47	48
Gewicht	kg	56,5*	66,0*	76,5*
Filterklasse	PPI 15			
Schutzklasse	IPX4			

Gewicht des Entfeuchters bei Aufhängung (ohne FüÙe)

# Einbau

## Einbauumgebung

### Wasserqualität in Schwimmbädern

Die richtige Kombination an Chemikalien ist in einem Schwimmbad äußerst wichtig, sowohl für die Gesundheit der Nutzer als auch für das Inventar und den Technikraum des Schwimmbads. Unzureichend behandeltes Wasser führt zu mangelhafter Hygiene, während bei zu stark behandeltem Wasser Gase in der Luft auftreten, die Chlor enthalten, das die Augen reizen und Atembeschwerden verursachen kann. Gleichzeitig kann durch die inkorrekte Zusammensetzung der chemischen Inhaltsstoffe im Wasser innerhalb kürzester Zeit das gesamte Inventar ruiniert werden, einschließlich des Entfeuchters und anderer Anlagen, die installiert wurden, um die Luft aufzubereiten.

Unten sind die Schwellenwerte aufgeführt, die gemäß EN/ISO 12944-2, Schutzklasse C4, für Produkte für Schwimmbäder gelten. Diese Schwellenwerte müssen eingehalten werden, damit die Garantie gültig ist.

### Wenn Chemikalien hinzugefügt werden

Folgende Richtwerte gelten in Schwimmbädern für die Zusetzung von Chemikalien:

Chemikalien	ppm
Inhalt an freiem Chlor	1,0-2,0
Inhalt an gebundenem Chlor	Max. 1/3 des Inhalts an freiem Chlor
pH	7,2-7,6
Gesamtalkalität	80-150
Calciumhärte	250-450
Gesamte gelöste Feststoffe (TDS)	< 2000
Sulfate	< 360

### Mit eigener Chlorherstellung

Folgende Richtwerte gelten in Schwimmbädern mit eigener Chlorherstellung:

Chemikalien	ppm
Salz (NaCl)	< 30,000
Gesamte gelöste Feststoffe (TDS)	< 5500
pH	7,2-7,6
Gesamtalkalität	80-150
Calciumhärte	250-450
Sulfate	< 360

### Langelier-Sättigungsindex

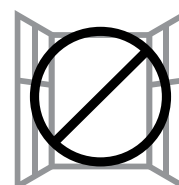
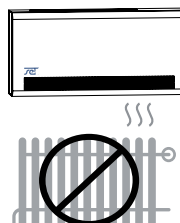
Die Verwendung des Langelier-Sättigungsindex wird empfohlen, um sicherzustellen, dass die Kombination der unterschiedlichen Wasserparameter annehmbar ist. Bei Bedarf SET Energietechnik GmbH kontaktieren.

### Optimale Voraussetzungen



HINWEIS

- Den Entfeuchter nicht in der Nähe einer Wärmequelle, beispielsweise eines Radiators, aufstellen.
- Türen und Fenster müssen verschlossen bleiben, wenn der Entfeuchter in Betrieb ist.
- Um sicherzustellen, dass die Raumluft frei durch den Entfeuchter fließen kann, dürfen die Lufteinlass- und Luftauslassöffnungen nicht verstellt sein.




# Wandmontage

## Montageanleitung

Befolgen Sie folgende Anweisungen für die Montage von SET 1501 T/ 2501 T/ 3501 T:

Schritt	Beschreibung	Abbildung
1	<p>Den richtigen Ort für den Entfeuchter feststellen und messen, wo die Wandkonsole montiert werden muss.</p> <p>Empfohlene Abstände vom Entfeuchter</p> <ul style="list-style-type: none"> <li>• zur Decke: min. 225 mm</li> <li>• zum Boden: min. 225 mm</li> </ul>	
2	<p>Die im Lieferumfang des Geräts enthaltene Wandkonsole an der Wand befestigen.</p> <p><b>Anm.:</b> Darauf achten, dass sie horizontal befestigt wird, um den ordnungsgemäßen Kondensatablauf zu gewährleisten.</p>	

<p>3</p>	<p>Die beiden im Lieferumfang enthaltenen Abstandshalter für die Wandmontage an der Hinterseite des Geräts befestigen.</p>	
<p>4</p> 	<p><b>Ablaufstutzen: Einen Ablaufschlauch anschließen und einen Kondensatablauf durch die Wand herstellen.</b></p> <p>Einen flexiblen oder festen 3/4"-Wasserschlauch an den Stutzen am Geräteboden anschließen. Sicherstellen, dass der Ablauf ein Gefälle von mindestens 2 % hat.</p> <p><b>Alternative:</b></p> <ul style="list-style-type: none"> <li>• Am Wasserauslass kann eine Kondensatpumpe zum Abpumpen des Wassers in einen Ablauf befestigt werden.</li> </ul>	
<p>5</p>	<p>Den Entfeuchter an der Wandkonsole aufhängen.</p>	

## Bodenmontage

### Montageanleitung

Befolgen Sie folgende Anweisungen für die Bodenmontage des SET 1501 T/ 2501 T/ 3501 T Gerätes:

Schritt	Beschreibung	Illustration
1	Befestigen Sie den Bodenmontagesatz auf beiden Seiten des Gerätes mit den beigelegten Schrauben und Muttern.	
2	Platzieren Sie den Entfeuchter mit a. einem Luftraum von 225 mm über dem Gerät oder b. einem Winkel von mindestens 45°	<div style="display: flex; justify-content: space-around;"> <div style="text-align: center;"> <p>a)</p> <p>min. 225mm</p> </div> <div style="text-align: center;"> <p>b)</p> <p>min. 45°</p> </div> </div>
3	Falls ein Wasserschlauch angeschlossen wird, muss sichergestellt werden, dass der Ablauf ein Gefälle hat.  Vermeiden Sie einen wellig verlegten Schlauch.	<div style="display: flex; flex-direction: column; align-items: center;"> <div style="display: flex; align-items: center; margin-bottom: 20px;"> <div style="font-size: 2em; margin-left: 20px;">✓</div> </div> <div style="display: flex; align-items: center;"> <div style="font-size: 2em; margin-left: 20px;">✗</div> </div> </div>

## Stromanschluss



### Gefahr der Beschädigung des Entfeuchters, wenn er hingelegt wurde.

Der Kompressor kann dauerhaft beschädigt werden, wenn das Gerät nach dem Liegen direkt in Betrieb genommen wird.

- Wenn das Gerät hingelegt wurde (beispielsweise für Transport oder Montage), eine Stunde abwarten und den Entfeuchter erst danach in Betrieb nehmen.



### Stromschlaggefahr

Ein Stromschlag kann schwere Verbrennungen verursachen und in den meisten schlimmen Fällen zu Gehirnschlag, Herzversagen, Verletzungen anderer Organe oder Tod führen.

- Vor Öffnen des Entfeuchters den Strom am Hauptschalter ausschalten.
- Auch zum Schließen des Entfeuchters nicht vergessen, den Strom auszuschalten.

### Anschluss der Stromversorgung

Schritt	Beschreibung	Abbildung
1	Die beiden Schrauben an der Stromanschlussklappe entfernen. Um auf die Klemmen zugreifen zu können, die Klappe neigen.	
2	Das Kabel für den Netzanschluss durch die PG-Kabelverschraubung führen.	
3	Das Gerät gemäß der Beschreibung auf dem Namensschild an den Strom anschließen.  Siehe auch „Schaltplan“ auf Seite 30.	
4	Die Klappe schließen und wieder mit den Schrauben befestigen.	

**HINWEIS**

Es liegt in der Verantwortung des Aufstellers, die Konformität aller, nicht mitgelieferter Kabel nach den nationalen Vorschriften sicherzustellen.

**Schnittstellen Bedienpaneel**

Die Kommunikation mit dem Entfeuchter kann über Schnittstellen und Anschlüsse am Bedienpaneel erfolgen; ebenso kann Zubehör wie ein RH/T-Fühler, Alarm oder eine Heizfläche angeschlossen werden. Die Abbildung und die Tabelle unten beschreiben die verschiedenen Funktionen der Schnittstelle.

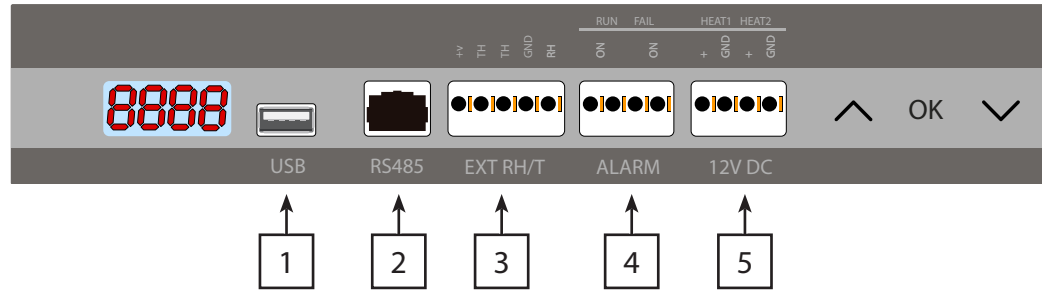


Abb. 4

Pos.	Schnittstelle	Beschreibung
1	USB	USB wird für Datenprotokolle/Softwareaktualisierung verwendet. Weitere Informationen in Abschnitt „Softwareaktualisierung und Protokolldateien“ auf Seite 22.
2	Modbus RTU (RS-485)	Modbus-Anschluss. Eine Liste der Daten für die Modbus-Schnittstelle kann heruntergeladen werden unter <a href="http://support.dantherm.com">support.dantherm.com</a>
3	Externer RH/T-Fühler	Anschlüsse für einen externen Feuchtigkeits-/Temperaturfühler. Siehe Verkabelungsbeispiel in Abb. 5
4	Alarm	Ein externer Alarm kann feststellen, ob der Entfeuchter normal läuft oder einen Fehler hat. Siehe Verkabelungsbeispiel in Abb. 6
5	12 VDC Wärmeregler	Der Anschluss einer Niederdruck-Warmwasserheizfläche oder Elektroheizung trägt zur Regelung der Innentemperatur bei. Kontaktieren Sie Ihren SET-Händler, wenn Sie weitere Informationen wünschen.

**Externer RH/T-Fühleranschluss (optional)**

Optional kann ein externer RH/T-Fühler angeschlossen werden, der sich über die internen Fühler hinwegsetzt. In Abb. 5 ist ein Anschlussbeispiel zu finden.

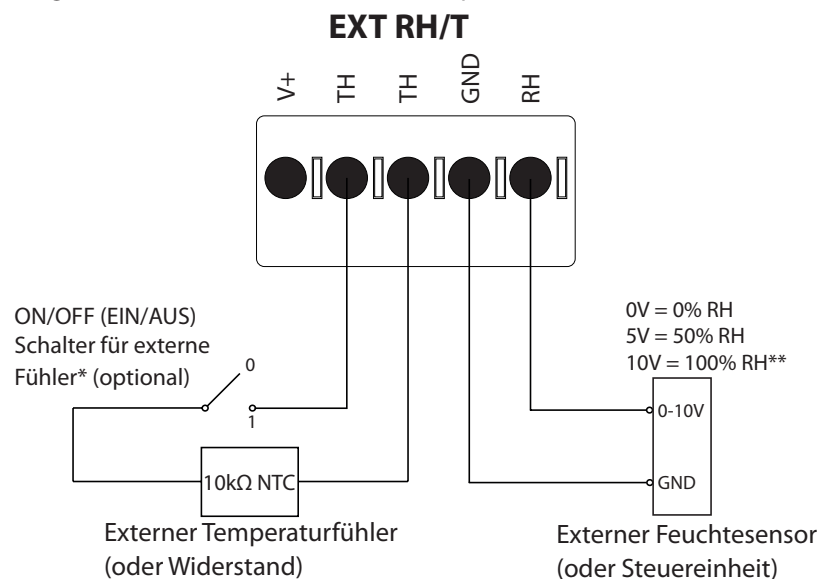


Abb. 5

\*Schalterposition: 0 = Interne Fühler im Einsatz, 1 = Externe Fühler im Einsatz

\*\*Hinweis: Betriebsbereich liegt zwischen 40-99 % RH, außerhalb des Bereichs befindet sich der Entfeuchter im Bereitschaftsmodus.



**Alarm  
Anschluss  
RUN/FAIL  
(optional)**

Optional kann ein externer Alarm angeschlossen werden, über den feststellbar ist, ob der Entfeuchter normal läuft oder einen Fehler hat. Um diese Option nutzen zu können, muss ein eigener externer Schaltkreis an den RUN/FAIL-Anschluss der Hauptplatine angeschlossen werden (siehe Seite 29).  
Diese Abbildung stellt ein Beispiel für den Einsatz eines RUN/FAIL-Schaltkreises dar.

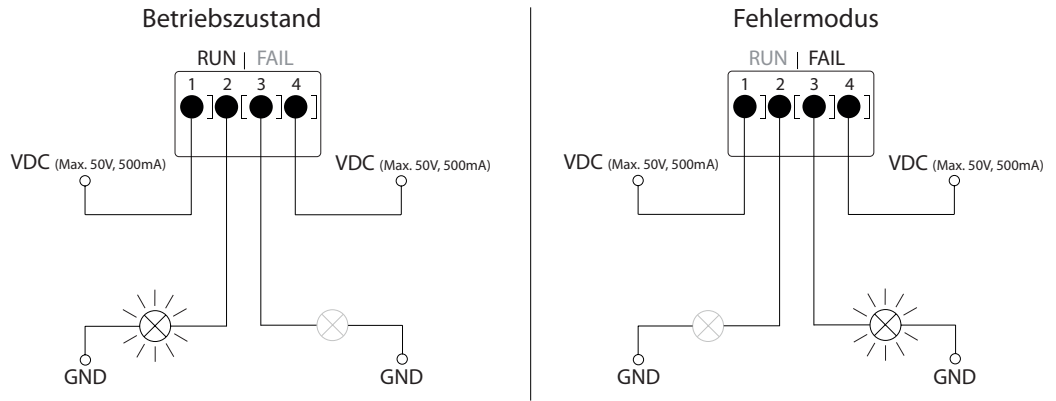


Abb. 6

# Bedienung

## Bedienfeld



GEFAHR

### Stromschlaggefahr

Ein Stromschlag kann schwere Verbrennungen verursachen und in den meisten schlimmen Fällen zu Gehirnschlag, Herzversagen, Verletzungen anderer Organe oder Tod führen.

- Vor Öffnen des Entfeuchters den Strom am Hauptschalter ausschalten.
- Auch zum Schließen des Entfeuchters nicht vergessen, den Strom auszuschalten.

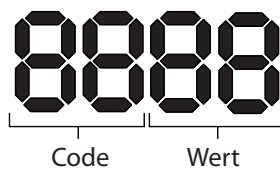
## Zugang Bedienpaneel

Wie folgt vorgehen, um an das Bedienpaneel zu gelangen.

Schritt	Beschreibung	Abbildung
1	<p>Entfeuchter öffnen:</p> <p>a) Die beiden Schrauben auf der Geräteunterseite lösen. Überprüfen, dass die Verriegelungen die Frontabdeckung freigeben.</p> <p>b) Frontabdeckung nach oben ziehen und abnehmen.</p>	
2	<p>Die beiden Schrauben lösen und die obere Platte (die das Schaltpaneel abdeckt) entfernen.</p>	

## Display

Das 4-stellige Display ist in zwei Bereiche unterteilt: Die ersten beiden Stellen zeigen den Code, die letzten beiden Stellen zeigen den Wert des Codes.



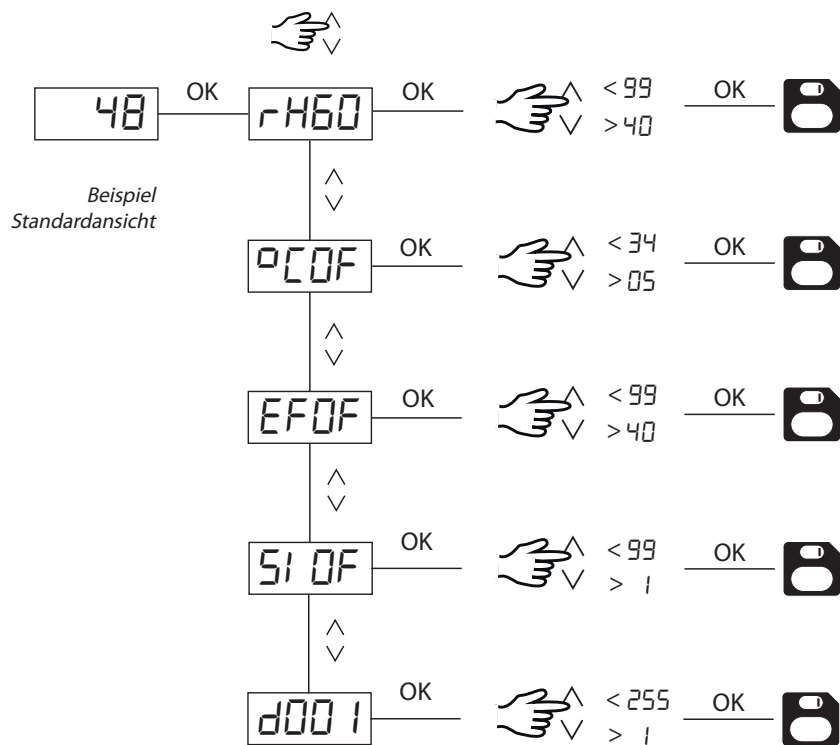
## Standardansicht

Standardmäßig zeigt das Gerät die relative Feuchtigkeit (RH %). Der Wert kann, wenn vorhanden, von dem externen Feuchte-/Temperaturfühler stammen, andernfalls wird der RH-Wert des internen Feuchtesensors angezeigt.

Beispiel



Menü-Übersicht



Auf die neueste Softwareversion aktualisieren, falls das Menü anders dargestellt wird.

Menübeschreibung

Code	Funktion	Standardwert	Wertebereich	Beschreibung
rH	Relative Luftfeuchtigkeit (%)	60	40-99	Das Gerät beginnt zu entfeuchten, sobald der Fühler eine relative Luftfeuchtigkeit über dem eingestellten Wert misst. (Hysterese von +/- 2 % beachten)
°C	°Celcius <b>(nur Zubehör)</b>	OF (OFF) (AUS)	5-34	Die Warmwasserheizspule (Zubehör) beginnt zu heizen, wenn die Temperatur unter dem eingestellten Wert liegt. (Hysterese von +/- 2 °C beachten)
EF	Abluftventilator <b>(nur Zubehör)</b>	OF (OFF) (AUS)	40-99	Der Abluftventilator schaltet ein, sobald die Luftfeuchtigkeit über dem eingestellten Wert liegt; völlig unabhängig vom Entfeuchter. Der Wert wird in % relative Luftfeuchtigkeit gemessen. (Hysterese von +/- 2 % beachten)
SI	Serviceintervall (Wochen)	OF (OFF) (AUS)	1-99	Wenn die Serviceintervallfunktion aktiviert ist, zeigt das Gerät <b>SEr</b> an, wenn eine Wartung fällig ist.
d001	Modbus Slave ID	001	1-255	Eine Verbindung via Modbus kann hergestellt werden. Das Gerät hat als Standard eine Modbus ID von 1 zugewiesen bekommen. Dies kann zu einem beliebigen Wert zwischen 1-255 geändert werden.

---

**Menüschaftflächen**



Halten Sie die Taste „OK“ drei Sekunden lang gedrückt, um in den Menü-Modus zu gelangen.



Menüseite aufrufen/Wert einstellen.

Hinweis: Wenn nicht innerhalb von 10 Sekunden eine Taste gedrückt wird, erscheint die Standardansicht.

---

# Wartung und Schutz

## Vorbeugende Wartung

### Einleitung

Der Entfeuchter gewährleistet einen störungsfreien Betrieb und benötigt wenig Beachtung. Alle erforderlichen Sicherheits- und Kontrollfunktionen wurden eingebaut. Der (die) Ventilatormotoren und der Kompressor verfügen über eine Dauerschmierung und erfordern keine spezifischen Instandhaltungsmaßnahmen.



### Verletzungsgefahr – Gefahr von Schnittverletzungen und kleinen Hautverbrennungen im Innenraum des Gerätes

Beim Öffnen des Geräts auf scharfe Kanten achten. Gefahr von sehr heißen oder sehr kalten Innenteilen.

- Den Entfeuchter eine halbe Stunde vor dem Öffnen ausschalten. Sehr heiße oder sehr kalte Teile wie Leitungen oder Verdampfer möglichst nicht berühren.
- Scharfe Kanten möglichst nicht berühren oder Handschuhe tragen.

### Monatliche Wartung

Der Lufteinlassfilter muss monatlich gereinigt werden. Der Filter befindet sich in einem Ständer hinter dem Filtergitter des Lufteinlassschachts. Kondensatwanne und Auslass müssen auch gereinigt werden, damit das Wasser frei abfließen kann.

Befolgen Sie folgende Anweisungen für die monatliche Wartung:

Schritt	Aktion
1	Die beiden Verriegelungen unten am Entfeuchter lösen.
2	Die Frontabdeckung durch Hochheben abmontieren und den Filter herausnehmen. Der Filter befindet sich hinten auf der Frontabdeckung.
3	Den Filter mit lauwarmem Seifenwasser waschen oder gründlich staubsaugen. Den Filter ersetzen, wenn er einen Mangel aufweist.
4	Den Filter in den Filterhalter einsetzen, die Abdeckung wieder anbringen und die beiden Verriegelungen schließen. (Ab Schritt 1)

**Anm.:** Wenn der Filter (PPI-Filter, Einheitsgröße, Bestell-Nr. 094686) ausgetauscht werden muss, kann er über einen SET-Händler bestellt werden.

### Jährliche Wartung

Der Entfeuchter muss jährlich überprüft werden.

Befolgen Sie folgende Anweisungen für die jährliche Wartung:

Schritt	Aktion
1	Die Vorderseite des Entfeuchters entfernen.
2	Die Innenseite des Entfeuchters überprüfen.
3	Mit dem Staubsauger Staub und Schmutz aus dem Entfeuchter entfernen. Wichtig: Den Kondensator gründlich mit dem Staubsauger reinigen.
4	Bei Bedarf die Lamellen des Verdampfers in lauwarmem Seifenwasser waschen, falls sie stark verschmutzt sind.

## Softwareaktualisierung und Protokolldateien

### Zugriff Datenprotokollierung/USB

Wenn die Protokolldatei des Geräts ohne Aktualisierung der Software gelesen werden soll, wie folgt vorgehen:

Schritt	Aktion
1	Einen leeren FAT32 USB Memory Stick einführen (siehe Abschnitt „Formatieren in FAT32“ auf Seite 23).
2	Nach dem Anschließen des USB Memory Sticks werden alle gesammelten Datensätze in der Datei data_log.csv im CSV-Format gespeichert. Die Datensätze werden nicht von der Platine gelöscht, so dass die Daten auf mehrere USB Memory Sticks geladen werden können.
3	Wenn im Display die „Log“-Meldung angezeigt wurde und das Display wieder in die Standardansicht zurückgekehrt ist, wurden die Protokolldaten erfolgreich gespeichert und der USB Memory Stick kann entfernt werden.

Die Datenprotokollierung benötigt 2 kB des Backup-SRAM (mit Batterie) für Datensätze. Das Intervall zur Datenaufzeichnung beträgt drei Stunden. Statuswechsel in den Fehlermodus benötigt ebenso Datenspeicher.

Wenn der gesamte Speicher belegt ist, ersetzen die neuen Daten die älteren.

### Datenprotokollierung Datensatzinhalt

Excelspalte	Ausgabertext	Beschreibung
Timestamp	<dd:mm:hh:ss>	Protokollzeit seit der letzten Startsequenz des Kompressors
T_amb	<-40...100>	Außenlufttemperatur (-40 = nicht angeschl.)
T_amb_int	<-40...100>	Temperatur des internen RH/T-Fühlers (-40 = nicht angeschl.)
T_amb_ext	<-40...100>	Temperatur des externen RH/T-Fühlers (-40 = nicht angeschl.)
T_aux	<-40...100>	Zusatztemperatur (Eingang) (-40 = nicht angeschl.)
T_cond	<-40...100>	Temperatur des Kondensators (-40 = nicht angeschl.)
T_evap1	<-40...100>	Temperatur von Verdampfer 1 (-40 = nicht angeschl.)
T_evap2	<-40...100>	Temperatur von Verdampfer 2 (-40 = nicht angeschl.)
T_set	<5...34>	Sollwert der gewünschten Temperatur (Standard OFF/AUS)
RH_amb	<0...100>	Außenluftfeuchtigkeit (0 = nicht angeschl.)
RH_amb_int	<0...100>	Feuchtigkeit des internen RH/T-Fühlers (0 = nicht angeschl.)
RH_amb_ext	<0...100>	Feuchtigkeit des externen RH/T-Fühlers (0 = nicht angeschl.)
RH_set	<40...99>	Feuchtigkeit Sollwert (Standard 60)
ExtFanSet	<40...99>	Abluftventilator Sollwert (Standard OFF/AUS)
Service	[Blank]	Service interval deaktiviert
	“ENABLED”	Serviceintervall aktiviert
Betriebsart	“SB”	Status Bereitschaftsmodus
	“STARTUP”	Status Startmodus
	“DEH”	Status Entfeuchten
	“ICE”	Status Abtauen
	“LP”	Status Niederdruck-Fehlermodus
	“HP”	Status Hochdruck-Fehlermodus
	“SENS”	Status Fühler-Fehlermodus
	“AMBT”	Außentemperatur Fehlermodus
	“AMBRH”	Außenfeuchtigkeit Fehlermodus
Fehler	“EVAP”	Fehler Verdampferfühler
	“COND”	Fehler Kondensatorfühler
	“AUX”	Fehler Zusatzfühler
	“AMB_INT”	Fehler interner Aussenluftfühlerfühler
	“AMB_EXT”	Fehler externer Fühler (immer angezeigt wenn nicht angeschl.)
Grund (für Protokoll)	“IDLE”	erfolgt automatisch alle 3 Stunden
	“ERROR”	wenn ein Fehler aufgetreten ist
Fühler	“SHT31”	Neuer Fühlertyp
	“ChipCap2”	Alter Fühlertyp



**Softwareaktualisierung**

Die Softwareversion wie folgt aktualisieren:

Schritt	Aktion
1	Einen leeren USB Memory Stick verwenden.
2	Die neueste Softwareversion von SET Energietechnik GmbH erhalten und die Datei auf den USB Memory Stick kopieren.
3	Den USB Memory Stick in den USB-Anschluss des Bedienpaneels am Gerät einstecken.
4	Das Gerät erkennt dann selbst die neue Softwareversion und installiert sie. Der Installationsvorgang sollte nicht länger als 30 Sekunden dauern. Auf dem Display wird während dem Vorgang angezeigt: „Erasing - Flashing - Done - Log“ und eine Protokolldatei wird auf dem USB Memory Stick gespeichert.  <b>Hinweis:</b> Wenn im Display nur die „Log“-Meldung angezeigt wird und wenn der USB eingesteckt ist und wenige Sekunden später wieder die Standardansicht angezeigt wird, wurde die Softwareversion NICHT erfolgreich aktualisiert. Ein Grund dafür kann ein falsches Format auf dem USB Memory Stick sein. Den USB Memory Stick dann auf FAT32 formatieren (siehe Beschreibung unten) und die Softwareaktualisierung wiederholen.
5	Sobald im Display wieder die Standardansicht angezeigt wird, kann der Memory Stick entfernt werden.

**Formatieren in FAT32**

Formatieren des USB Memory Sticks auf Dateisystem FAT32 durch folgende Vorgehensweise: (Hinweis: Alle Daten auf dem USB Memory Stick werden während des Formatiervorgangs gelöscht.)

Schritt	Aktion
1	Den USB Memory Stick in den USB-Anschluss des Computers stecken.
2	Taste WIN (  )+r drücken.
3	Eingeben: CMD - Eingabetaste drücken
4	Eingeben: format /FS:FAT32 X: - Eingabetaste drücken.   X = Buchstabe des USB-Laufwerks
5	Wenn folgende Meldung erscheint: Insert new disc for drive X: (Neue Disc für Laufwerk X einlegen) und wenn fertig ENTER drücken - Enter (Eingabetaste) drücken.
6	Sobald die Disc zu 100 % formatiert ist - Eingabetaste drücken, um den Formatiervorgang abzuschließen.

## Fehlersuche und -behebung

### Meldungen im Display

Das Gerät kann bestimmte Angaben und Fehlermeldungen anzeigen, um eine Störung zu lokalisieren. Alle Meldungen und damit zusammenhängenden Probleme werden in den folgenden Abschnitten erläutert.

### Informationsmeldungen

Display	Beschreibung
AbRh	Die relative Feuchtigkeit liegt außerhalb des Bereichs. <ul style="list-style-type: none"> <li>Im Display wird automatisch wieder die Standardansicht angezeigt, sobald die relative Luftfeuchtigkeit wieder innerhalb des Bereichs liegt.</li> </ul>
Abt	Die Außentemperatur liegt außerhalb des Bereichs. <ul style="list-style-type: none"> <li>Im Display wird automatisch wieder die Standardansicht angezeigt, sobald die Außentemperatur wieder innerhalb des Bereichs liegt.</li> </ul>
LOSS	Die Verbindung mit der Fernbedienung ist unterbrochen. <ul style="list-style-type: none"> <li>Sobald die Verbindung wieder hergestellt ist, kann die Meldung mit OK drücken quittiert werden.</li> </ul>
SEr	Wartung fällig. <ul style="list-style-type: none"> <li>Sobald ein neues Serviceintervall eingegeben wurde, erscheint auf dem Display wieder die Standardansicht.</li> </ul>
PAR	Das Gerät versucht, eine Verbindung mit einer Fernsteuerung herzustellen. <ul style="list-style-type: none"> <li>Im Display wird nach einigen Sekunden automatisch wieder die Standardansicht angezeigt.</li> </ul>
LPCo	Vorläufige Niederdruck Warnung <ul style="list-style-type: none"> <li>Das Gerät führt einen Neustart durch und kehrt zur Standardansicht zurück, falls das Problem nach dem Neustart behoben ist. Wenn der Fehler weiterhin besteht, wechselt die Anzeige zu einem LP-Fehler (siehe Tabelle Fehlermeldungen).</li> </ul>

### Fehlermeldungen

Display	Beschreibung
SEnS	Diese Meldung zeigt einen Fühlerfehler an und veranlasst, dass das Gerät anhält. <div style="display: flex; align-items: center; margin-top: 10px;"> <div> <p>Entweder die Aufwärts- bzw. die Abwärtstaste drücken, um festzustellen, welcher Fühler defekt ist. Folgender Fühler kann defekt sein:</p> <p><b>COnd</b> Kondensatorfühler (Anzeige COnd)</p> <p><b>EUAP</b> Verdampferfühler (Anzeige EVAP)</p> <p><b>rh°t</b> Feuchtesensor (Anzeige rh°t)</p> </div> </div> <p>Wenn nicht innerhalb von 10 Sekunden eine Taste gedrückt wird, erscheint die Ansicht SEnS.</p>
LP	Wenn der Code LP (Niederdruckererkennung) angezeigt wird, muss der Fehler festgestellt und behoben werden. (Siehe auch „LED Übersicht und Fehlersuche“ auf Seite 25)
HP	Wenn der Code HP (Hochdruckererkennung) angezeigt wird, muss der Fehler festgestellt und behoben werden. (Siehe auch „LED Übersicht und Fehlersuche“ auf Seite 25)

Die oben beschriebenen Störungen halten automatisch das Gerät an.



OK drücken und die Entriegelungssequenz starten, um den Fehler zu quittieren.



**Entriegelungssequenz**

**LOC** Die Meldung zeigt an, dass das Gerät gesperrt ist. Wenn nicht innerhalb von 5 Sekunden eine Taste gedrückt wird, erscheint die Ansicht mit dem vorherigen Fehlerstatus.

Wie folgt vorgehen, um das Gerät zu entsperren:

Schritt	Aktion	Beschreibung
1		<b>UnLo</b> (Entsperrfunktion) wird angezeigt
2		<b>tEst</b> (Testfunktion) wird angezeigt
3		Test ist aktiviert. Der Test erkennt, ob der Fehler beseitigt ist.  <b>CCCC</b> zeigt an, dass der Fehler behoben wurde und das Gerät erfolgreich entsperrt ist.  <b>FAi L</b> zeigt an, dass der Fehler NICHT behoben wurde und das Gerät weiterhin gesperrt ist.



**HINWEIS**

Falls der Entfeuchter nicht ordnungsgemäß funktioniert, unverzüglich abschalten!

**LED Übersicht und Fehlersuche**

Anhand dieser Tabelle ein mögliches Problem oder einen Defekt feststellen und beheben:

LED	Akustischer Alarm	Problem	Mögliche Ursache(n)	Lösung
OFF	-	230 V angeschlossen, aber keine Funktion	Steckdose in der Wand ist abgeschaltet	(elektrische) Stromversorgung wieder herstellen
	-		Sicherung F1 auf der Hauptplatine herausgeflogen	Sicherung austauschen
	-		Netzanschluss auf der Hauptplatine defekt	Hauptplatine austauschen
	-		Anschluss 230 V innerhalb des Geräts abschalten/trennen	Anschlüsse 230 V gemäß dem Schaltplan überprüfen
ROT (konstant)	akustisches Signal nach 3 Sekunden	Hochdruck defekt - kann nicht einschalten/schaltet ab	Defekter Ventilator	Ventilator austauschen
			Filter verschmutzt	Filter reinigen
			Kondensator-Rohrschlange verschmutzt	Spule reinigen
ROT (blinkend)	doppelter Signalton jede Minute	Niederdruck defekt - kann nicht einschalten/schaltet ab	Kältemittel undicht	Leck finden und beheben + Kältemittel auffüllen
			Thermoventil funktioniert nicht richtig	Thermoventil austauschen
			zu wenig Kältemittel	Kältemittel auffüllen
	einzelner kurzer Signalton alle 5 Minuten	Fühler defekt - Display überprüfen	Fühler defekt	Fühler austauschen

ROT/ GELB (blinkend)	einzelner kurzer Signalton	Umgebungs- temperatur außerhalb des Bereichs	Umgebungstempera- tur zu hoch	Raum abkühlen
			Umgebungstempera- tur zu niedrig	Raum aufheizen
GELB (konstant)	einzelner kurzer Sig- nalton jede Stunde		Wartung fällig - Serviceinterval ist abgelaufen	Wartung des Gerä- tes durchführen und neuen Serviceinterval eingeben.
GELB (blinkend)	dreifacher Signalton alle 10 min.	Keine Ver- bindung zur gepaarten Fernbedie- nung	Fernbedienung ist zu weit vom Gerät entfernt	Fernbedienung inner- halb des Bluetooth-Ber- eichs bringen.
			Die Batterie der Fern- bedienung ist leer	Batterie der Fernbedie- nung austauschen.
GRÜN/ GELB (blinkend)	-	-	Gerät ist im Paarungs- modus.	Mit einer Fernbedie- nung paaren. Erfolgreiche Paarung wird durch einen dreifachen Signalton bestätigt.
GRÜN (konstant)	-	-	Eksternes Heizelement wird aktiviert (nur bei Zubehör)	Teil des normalen Betriebes.
BLAU (konstant)	einzelner kurzer Sig- nalton jede Minute	LPCo Fehler	Temperaturunter- schied zwischen kondensator und Verdampferregister zu gering	Automatischer neustart des Gerätes erfolgt. Falls das Problem wei- terhin besteht schaltet das Gerät automatisch auf einen LP Fehler um.
BLAU (blinkend)	einzelner kurzer Sig- nalton	-	Normale Einschalt- sequenz.	Teil des normalen Betriebes.

Wenn der Grund für den Defekt nicht feststellbar ist, das Gerät sofort abschalten, um eine weitere Beschädigung zu vermeiden. Einen Servicemonteur oder einen Vertreter von SET Energietechnik GmbH kontaktieren.

## Ersatzteile

### Ersatzteile finden

---

Falls der Bedarf für Ersatzteile entsteht, besuchen Sie unseren Webshop: [shop.dantherm.com](http://shop.dantherm.com).

---

## Schaltpläne

### Kühlkreislauf

#### Abbildung

In dieser Abbildung wird der Kühlkreislauf des Geräts dargestellt.

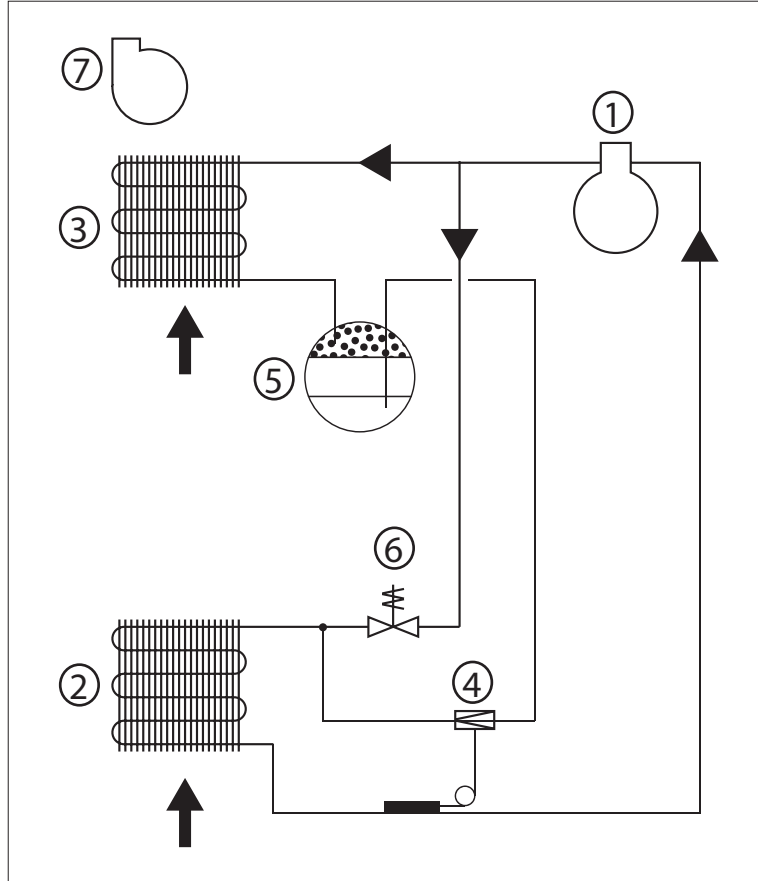


Abb. 7

#### Beschreibung

Aufstellung der verschiedenen Teile des Kühlkreislaufs nach Abb. 7

Pos.	Beschreibung
1	Kompressor
2	Verdampfer
3	Luftgekühlter Kondensator
4	Thermostatisches Expansionsventil
5	Empfänger/Trockenfilter
6	Magnetventil für Druckausgleich
7	Ventilator

# Hauptplatine

Abbildung

In dieser Abbildung ist die Hauptplatine mit Klemmen dargestellt.

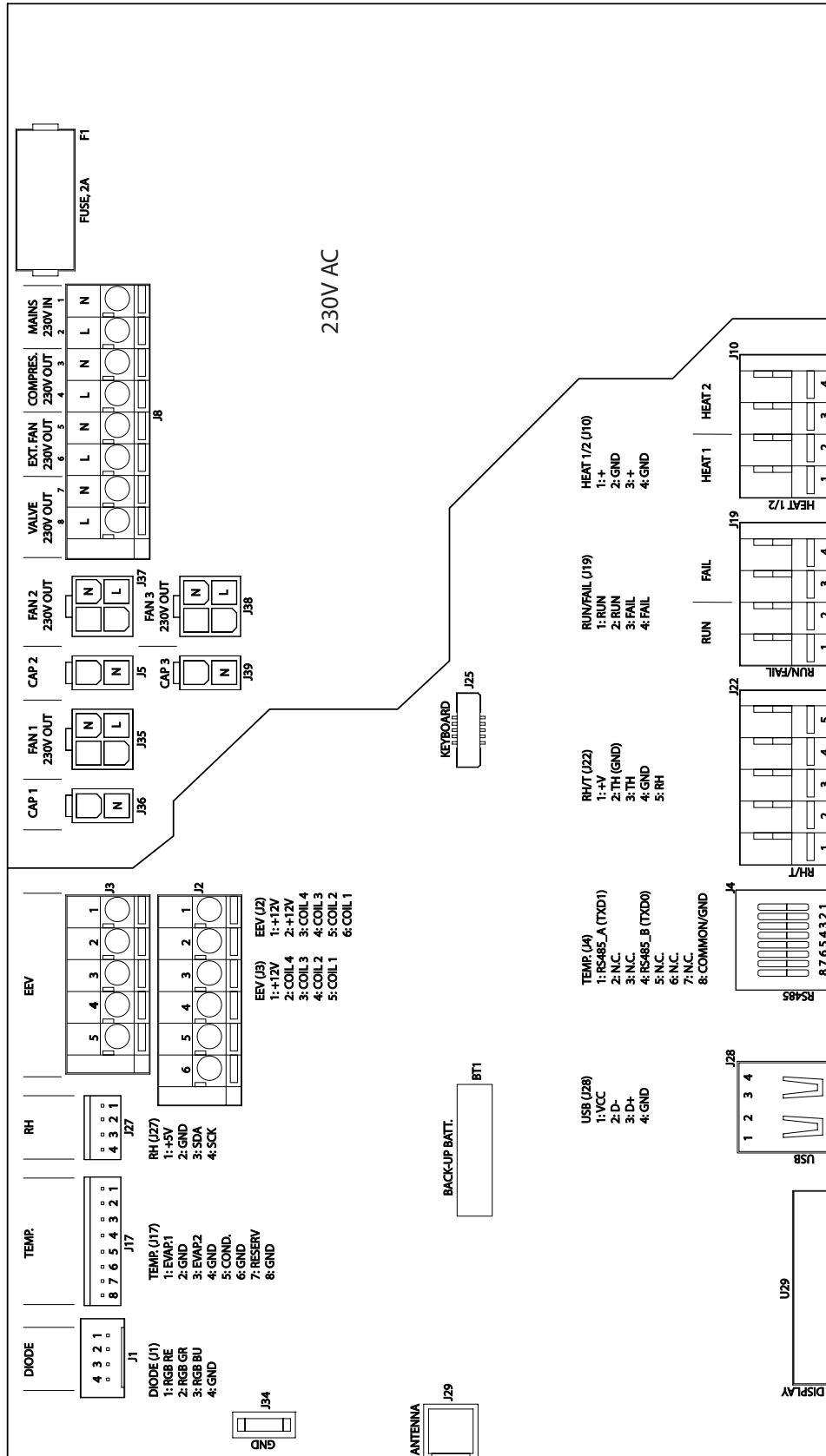


Abb. 8



# Schaltplan

## Abbildung

In dieser Abbildung werden die Standardanschlüsse des Geräts dargestellt.

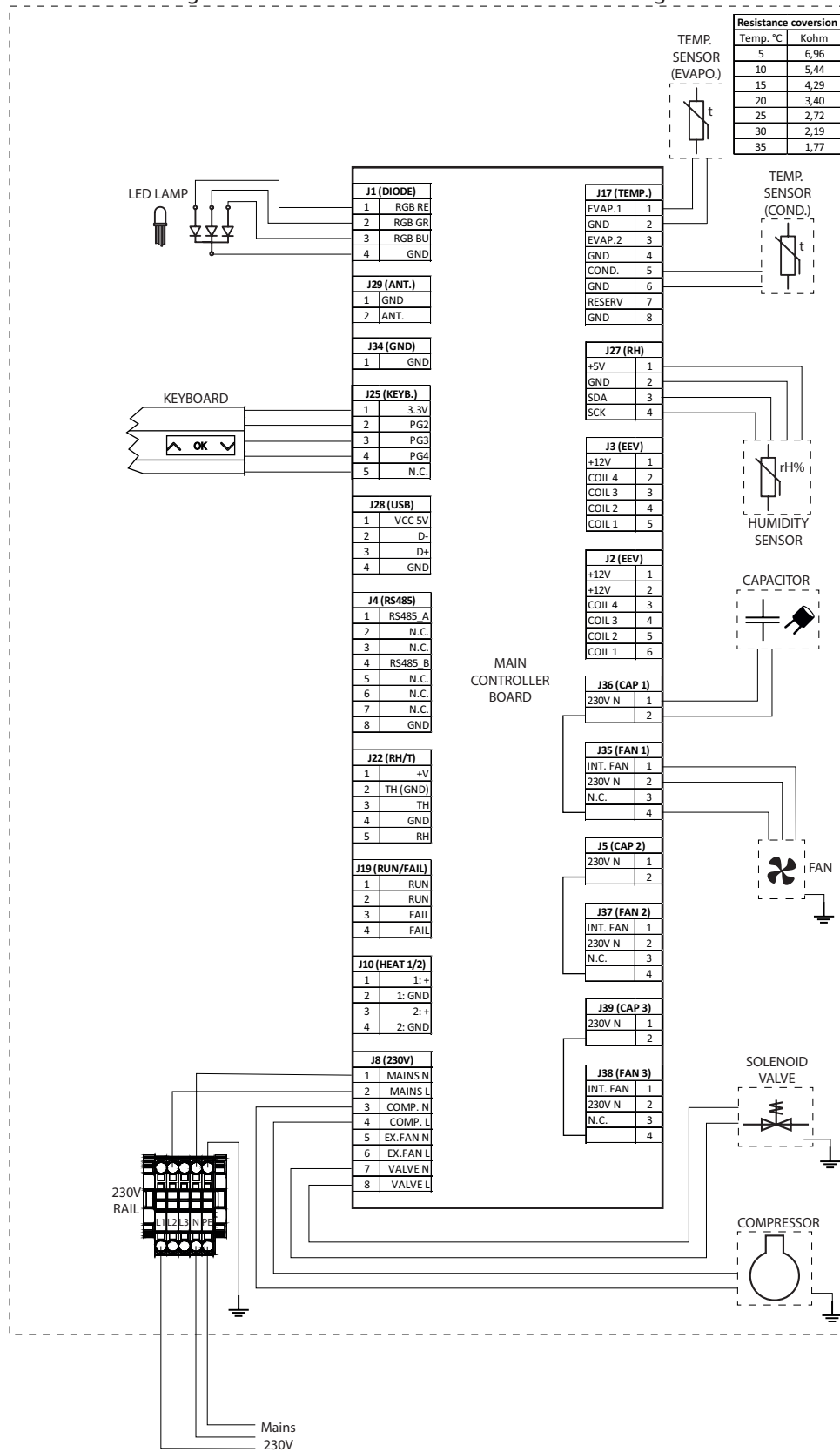


Abb. 9





SET Energietechnik GmbH  
A.-Blessing-Str. 5  
DE-71282 Hemmingen

Tel. +49 (0) 71 50 – 94 54 10

Fax +49 (0) 71 50 – 23 37

[www.set-energietechnik.de](http://www.set-energietechnik.de)

[info@set-energietechnik.de](mailto:info@set-energietechnik.de)



109240

---

SET Energietechnik GmbH can accept no responsibility for possible errors and changes (en)

Irrtümer und Änderungen vorbehalten (de)

SET Energietechnik GmbH n'assume aucune responsabilité pour erreurs et modifications éventuelles (fr)

