

Dolphin Bio Suction

Gebrauchsanweisung



Dolphin Bio Suction

Gebrauchsanweisung

Inhalt

1. EINFÜHRUNG	2
2. TECHNISCHE BESCHREIBUNG	2
3. WARNUNGEN UND SICHERHEITSHINWEISE.....	2
3.1. Warnungen	2
3.2. Sicherheitshinweise	2
4. POOLREINIGUNGS-TEILE	3
5. VERWENDUNG DES POOLREINIGERS	4
5.1. Caddy Montage	4
5.2. Positionierung von Caddy und Stromversorgung	4
5.3. Anschluss der Versorgungsspannung.....	5
5.4. Einsetzen des Poolreinigungs-Roboters in den Pool.....	5
5.5. Entnahme des Roboters aus dem Pool.....	6
5.6. Reinigen der Filter Kartuschen	7
5.7. Demontage und Reinigung des Laufrades.....	9
5.8. Hinweise zur Lagerung	9
6. BENUTZEN DES EXTERNEN ANSAUGROHRS.....	9
7. BENUTZUNG DER FERNBEDIENUNG.....	12
7.1. Die Systemsteuerung	12
7.2. Einstellung des Automatik-Modus	13
7.3. Manuelle Einstellung der Laufrichtung.....	14
8. DIGITALER SCHALT-MODUS DER STROMVERSORGUNG.....	15
8.1. Einstellen der Wochenschaltuhr	15
8.2. Filtertüte Voll Anzeige	15
9. FEHLERDIAGNOSE.....	16
10. CADDY MONTAGEANLEITUNG	17

1. EINFÜHRUNG

1. Der Dolphin Bio Saug-Pool-Reiniger ist geeignet für die fachgerechte Reinigung von biologischen und Natur Schwimmbäder. Als Folge wurde er entwickelt, um große Mengen von Algen und Schmutz zu behandeln.
2. Der Roboter kann in zwei Modi betrieben werden:
Ein Betrieb ohne eine externe Absaugung (normal Modus - der Roboter sammelt den Schmutz in die eingebauten Filter Kartuschen).
Betrieb mit einer externen Saugquelle: Es wird empfohlen, sich von Ihrem Händler beraten zu lassen, bevor Sie den Roboter an eine externe Pumpe anschließen.
Bestimmt für Pools mit großen Mengen von Algen und Schmutz. Der Schmutz, der von dem Roboter aufgefangen wird, wird durch ein Rohr geleitet, das an einer externen Pumpe und einen Filter angeschlossen ist. Das Rohr kann nahezu an jede Standard-Pool-Pumpe angeschlossen werden.
 - In diesem Modus muss die externe Pumpe, während der ganzen Roboter Betriebszeit, eingeschaltet sein.
3. Der Roboter hat eine Wochenschaltuhr, womit der Reinigungs-Zeitplan für die kommende Woche eingestellt werden kann.
4. Die Standard Werk Zykluszeit beträgt 3 Stunden.
5. Mit Hilfe der Fernbedienung kann die Arbeit Zykluszeit auf 2 oder 4 Stunden gewechselt werden, je nach den spezifischen Reinigungs-Anforderungen vom Pool.

2. TECHNISCHE BESCHREIBUNG

Motorschutz: IP 68

Minimale Beckentiefe: 0,80m (2.6 ft)

Maximale Beckentiefe: 5m (16.4 ft)

Wassertemperatur: 6-34°C (43-93° F)

3. WARNUNGEN UND SICHERHEITSHINWEISE

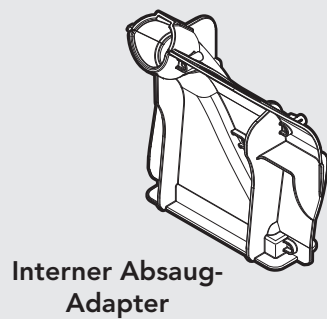
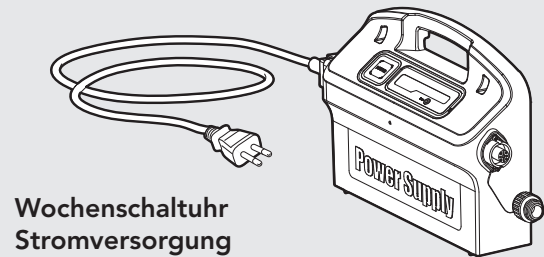
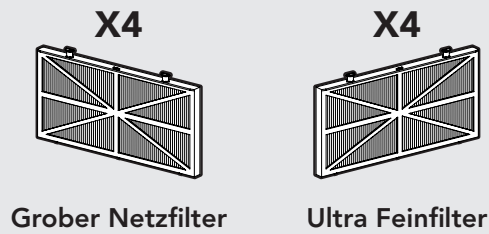
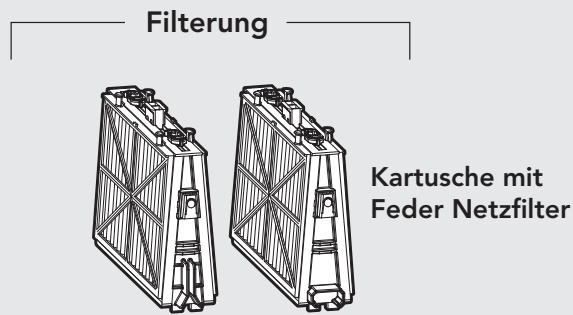
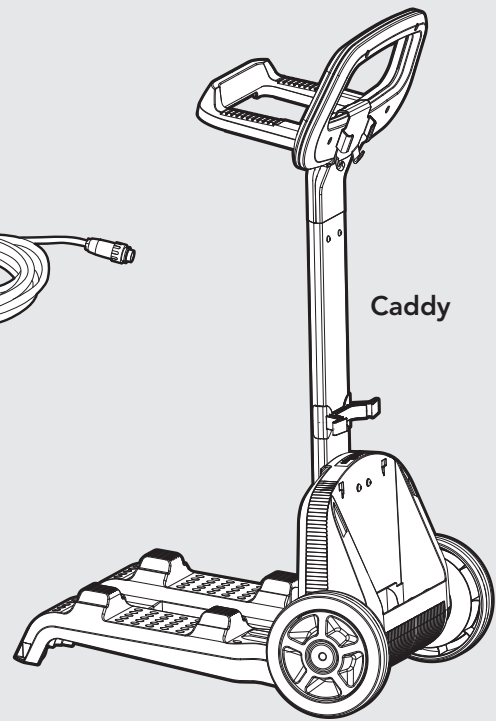
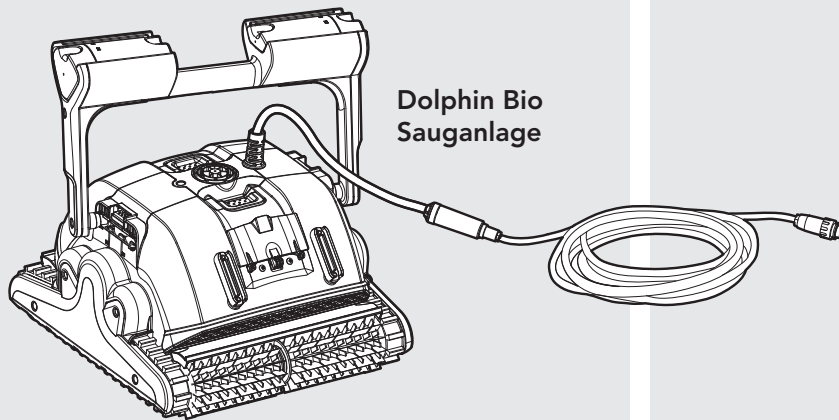
3.1. Warnungen

- Verwenden Sie nur das Original Stromversorgungsgerät das mit dem Roboter geliefert wurde.
- Stellen Sie sicher, dass die Steckdose durch einen FI-Schutzschalter (GFI) oder einen Fehlerstromschutzschalter (ELI) geschützt ist.
- Halten Sie das Stromversorgungsgerät von stehendem Wasser fern.
- Positionieren Sie das Stromversorgungsgerät mindestens 3m / 10ft vom Pool Rand entfernt.
- Gehen Sie nicht in den Pool, solange der Roboter in Betrieb ist.
- Ziehen Sie den Netzstecker, bevor Sie Wartungs- oder Reinigungs-Arbeiten am Roboter durchführen.
- Versuchen Sie nicht den Roboter zu verwenden, wenn sich Steine auf dem Boden Vom Pool befinden. Dies führt zum Erlöschen der Garantie.
- Maytronics ist nicht verantwortlich für Schäden die an der externen Pumpe auftreten.
- Maytronics ist nicht verantwortlich für Schäden die an der Pool Vegetation auftreten.

3.2. Sicherheitshinweise

- Wenn Sie den Roboter nicht verwenden, lagern Sie ihn auf seinem Caddy an einem schattigen Platz.
- Extreme Kälte und Frost kann zu Schäden am Roboter führen. Im Winter speichern Sie den Roboter immer an einem geschützten Ort.
- Verwenden Sie den Roboter nur in Wasser, dessen Temperatur zwischen 6-34° C (43-93° F) ist.

4. POOLREINIGUNGS-TEILE



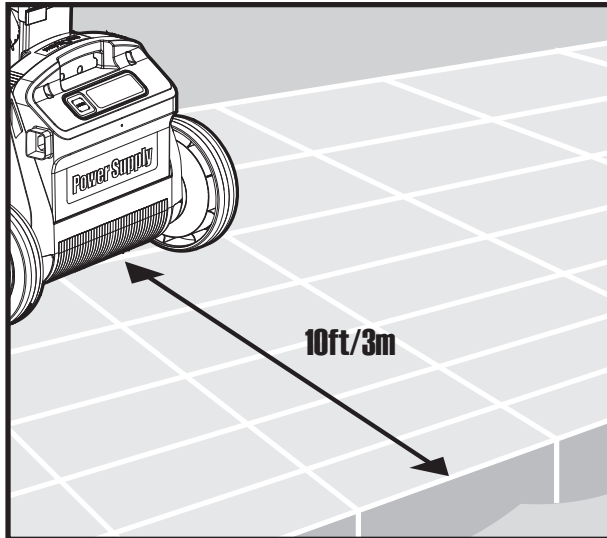
* Das Rohr für die externe Pumpe ist ein Standard Rohr und kann von Ihrem Dolphin Händler erworben werden.

5. VERWENDUNG DES POOLREINIGERS

5.1. Caddy Montage

Anleitung zur Montage des Caddy - siehe Seite 17.

5.2. Positionierung von Caddy und Stromversorgung

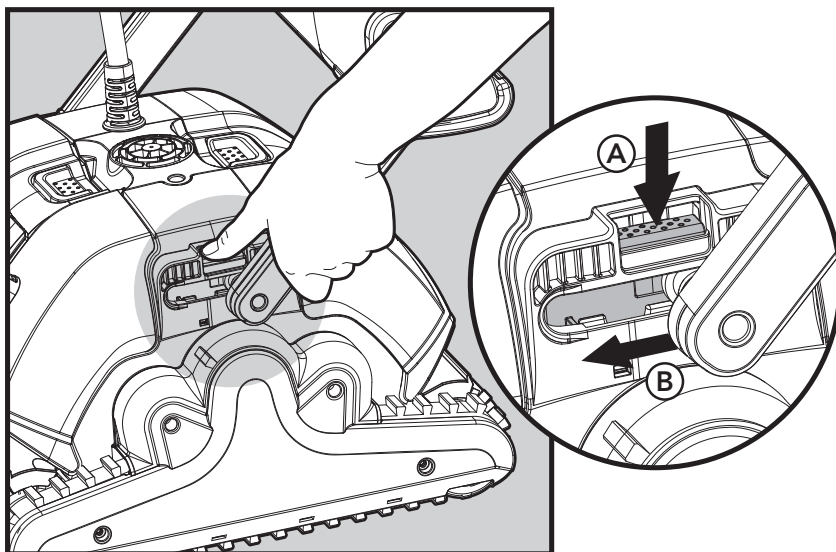


Positionieren Sie das Stromversorgungsgerät so, dass es sich in einem Abstand von ungefähr 3m / 10ft in der Mitte der Pool Längsseite befindet.

Wickeln Sie das Schwimmkabel ab und ziehen Sie es vollständig aus, so dass es nicht geknickt wird.

Einstellen des Griffwinkels

Der Griffwinkel ist verstellbar, somit kann die Geschwindigkeit des Roboters entlang der Wasserlinie bestimmt werden.



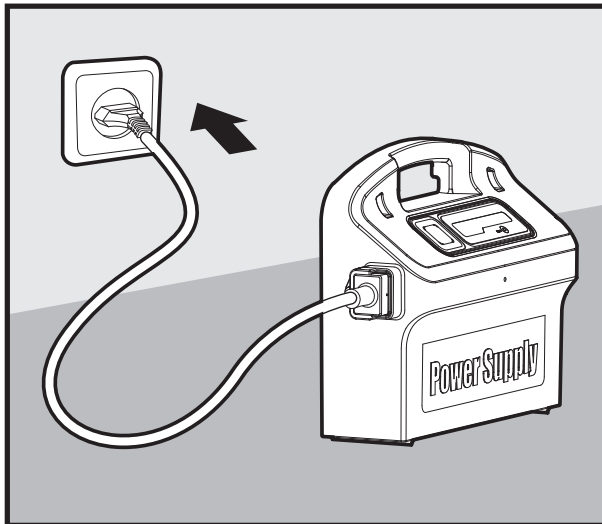
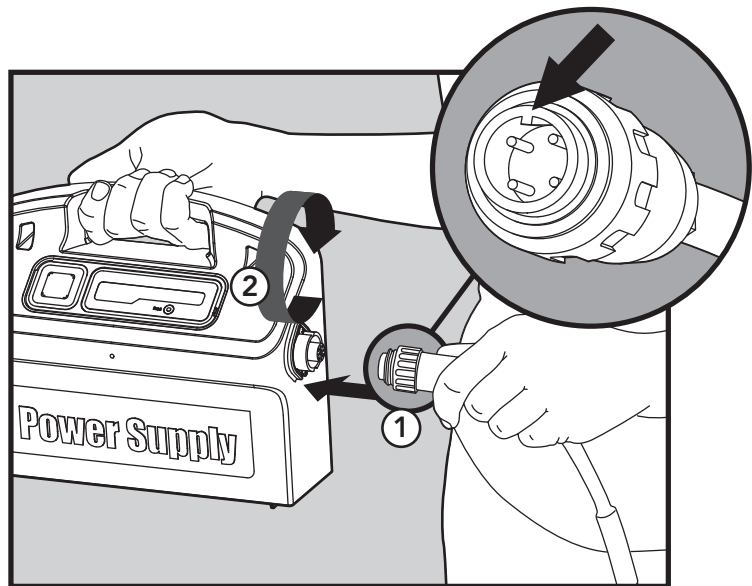
Um den Griffwinkel einzustellen:

- A. Drücken Sie den Riegel nach unten und halten Sie ihn in dieser Position.
- B. Bewegen Sie den Griff in die gewünschte Position, und lassen Sie den Riegel los um den Griff in dieser Position zu halten.

5.3. Anschluss der Versorgungsspannung

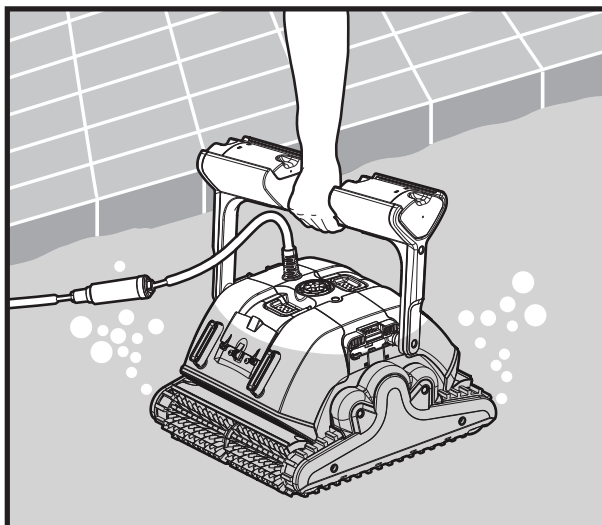
Verbinden Sie das Schwimmkabel mit der Stromversorgung.

Setzen Sie es ein, indem Sie die Stecker Kerbe (1) mit der Rille in dem Steckanschluß (2) ausrichten und im Uhrzeigersinn drehen.

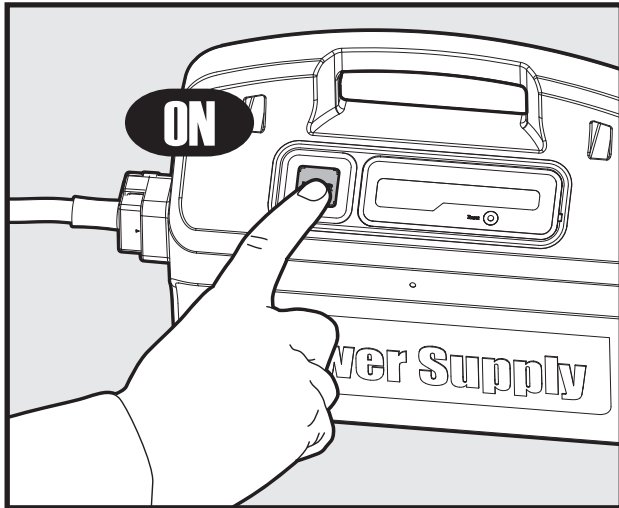


Stecken Sie das Netzteil ein und lassen Sie es ausgeschaltet.

5.4. Einsetzen des Poolreinigungs-Roboter in den Pool



Legen Sie den Poolreinigungs-Roboter in den Pool und lassen Sie ihn los.



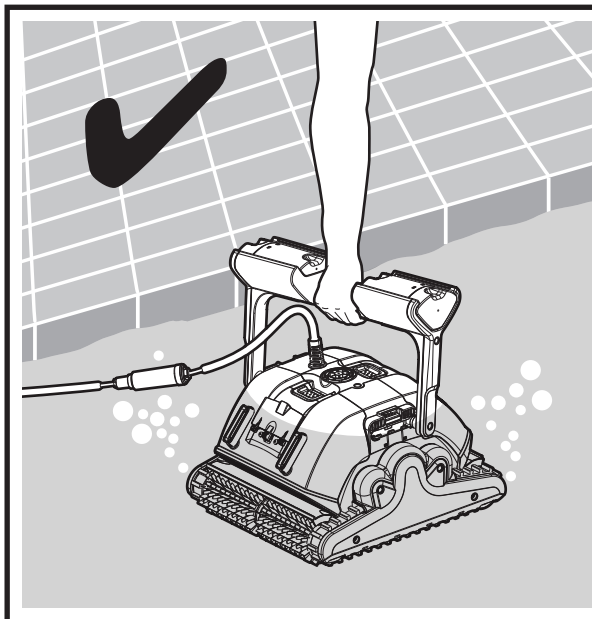
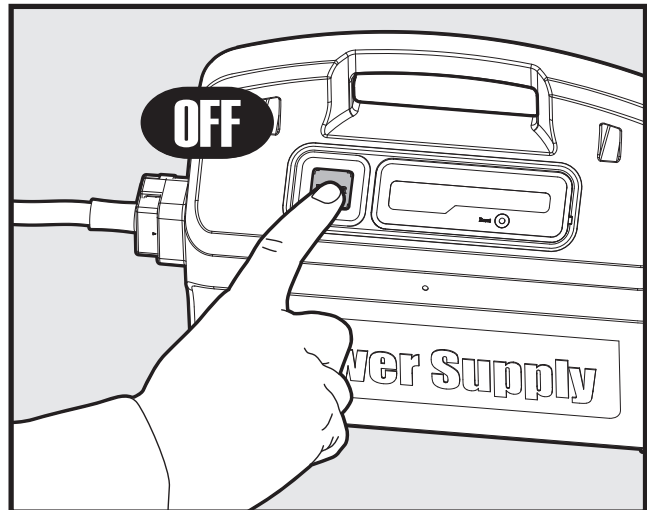
Schalten Sie die Stromversorgung an. Der Roboter wird nun mit einem kompletten Reinigungsvorgang beginnen. Am Ende des Zyklus, wird er sich automatisch wieder ausschalten.

5.5. Entnahme des Roboters aus dem Pool



1. Schalten Sie das Gerät AUS und ziehen Sie den Netzstecker.

2. Mit Hilfe des Schwimmkabels, ziehen Sie den Roboter an den Rand des Pools. Fassen Sie an dem Griff und nehmen Sie den Roboter aus dem Wasser.

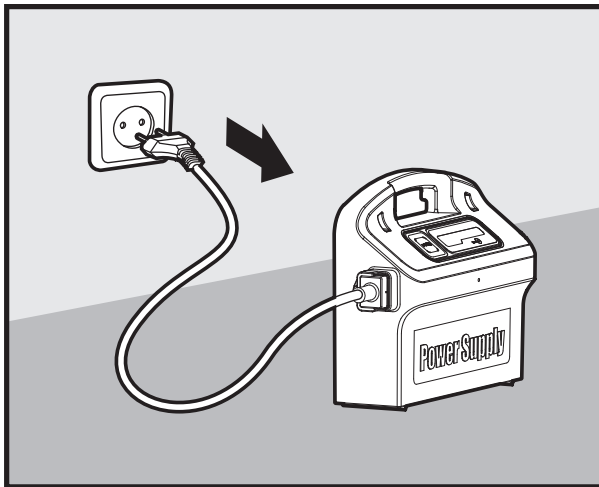


ZIEHEN SIE NICHT AN DEM KABEL UM DEN ROBOTER AUS DEM POOL ZU HOLEN.

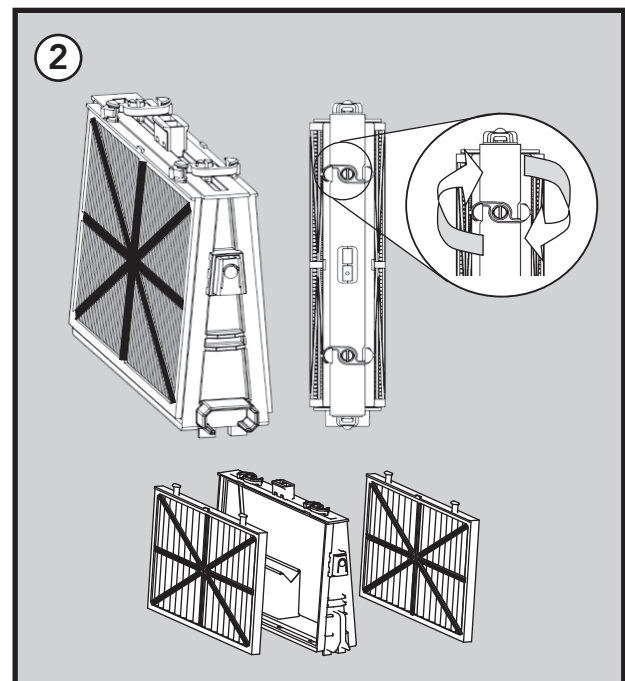
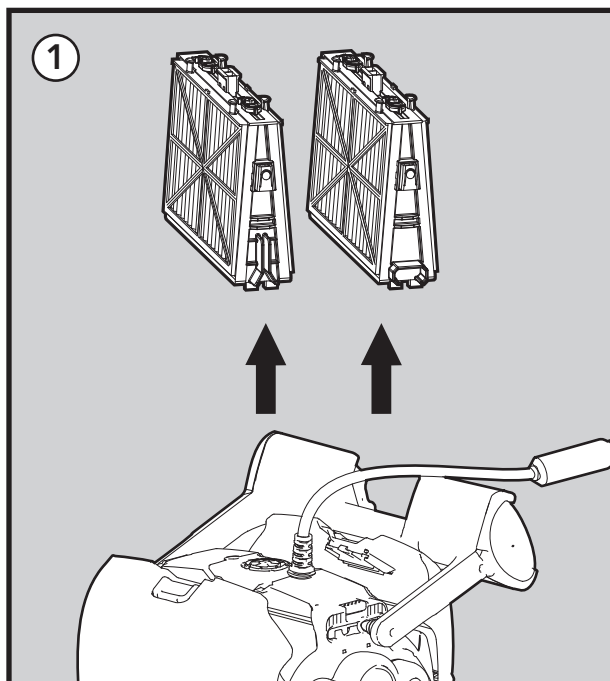
3. Legen Sie den Roboter auf den Pool Rand und lassen Sie das Wasser heraustropfen.
4. Reinigen Sie die Filter Kartuschen.
5. Spülen Sie alle Bürsten mit klarem Wasser nach jedem Reinigungsvorgang.
6. Stellen Sie den Roboter auf seinen Caddy an einem schattigen Platz.

5.6. Reinigen der Filter Kartuschen

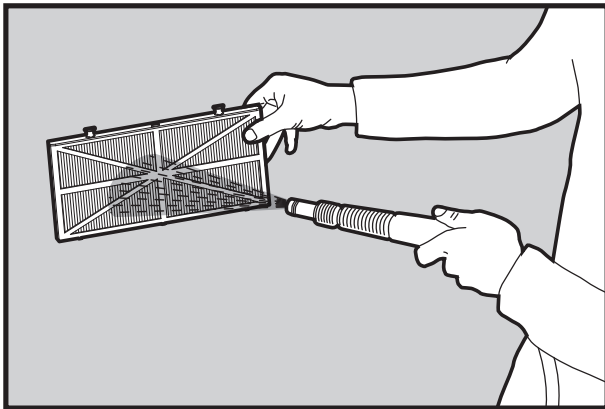
- ! Anmerkung: Lassen Sie die Filter Kartuschen vor dem Reinigen nicht austrocknen.**
- Ziehen Sie den Netzstecker, bevor Sie Wartungsarbeiten am Roboter durchführen, einschließlich das Reinigen der Filter Kartuschen.



1. Öffnen Sie die Filter Abdeckungen, und entfernen Sie die Kartuschen von beiden Seiten des Roboters.
2. Öffnen Sie die Klammern und entfernen Sie die Filter.

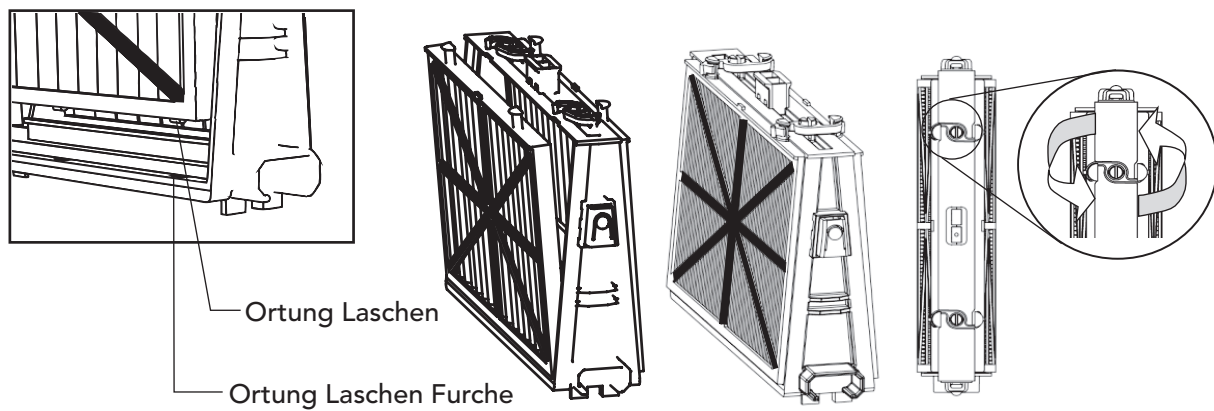


3. Reinigen Sie die Filter mit einem Wasserschlauch.



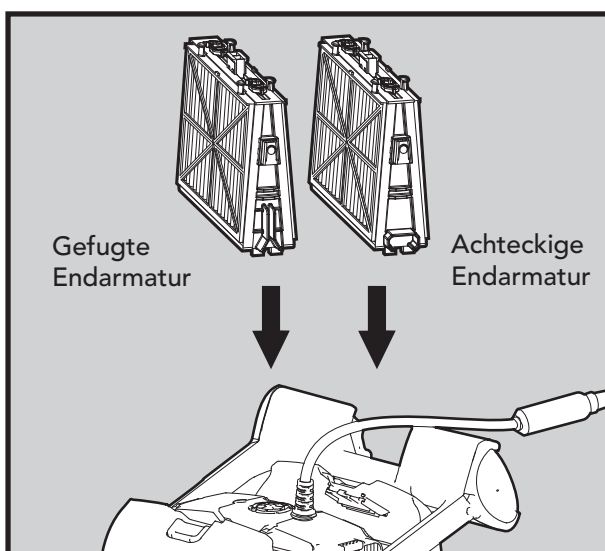
4. Montieren Sie die Filterelemente:

Legen Sie die Ortung Laschen, die sich am unteren Rand des Filterelementes befinden, in ihre Furchen auf dem Grundrahmen, und schließen Sie dann die "S"-Klammer.




Installieren Sie den Grundrahmen mit den Filtern, entsprechend dem Diagramm.

 **DIE FILTER NICHT MIT GEWALT EINRASTEN.**

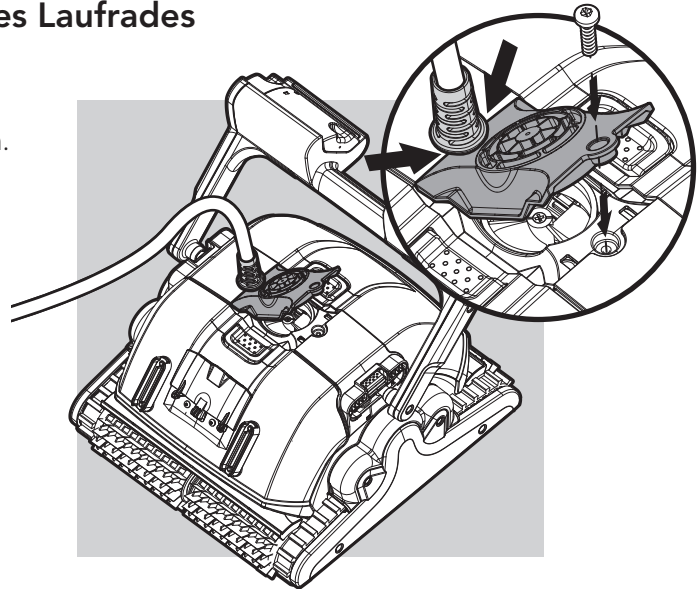


5.7. Demontage und Reinigung des Laufrades

 Ziehen Sie den Netzstecker, bevor Sie Reinigungs-Arbeiten am Roboter durchführen.

Demontieren Sie die Laufrad-Abdeckung, und reinigen um das Laufradgehäuse, dann bauen Sie es wieder zusammen.

(Verwenden Sie einen Kreuzschlitzschraubendreher).



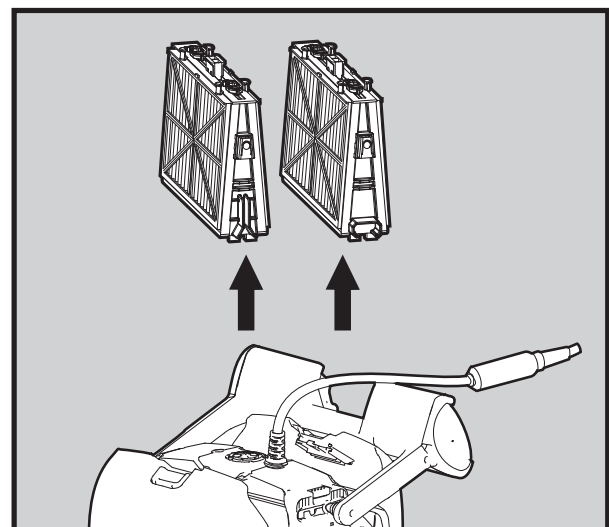
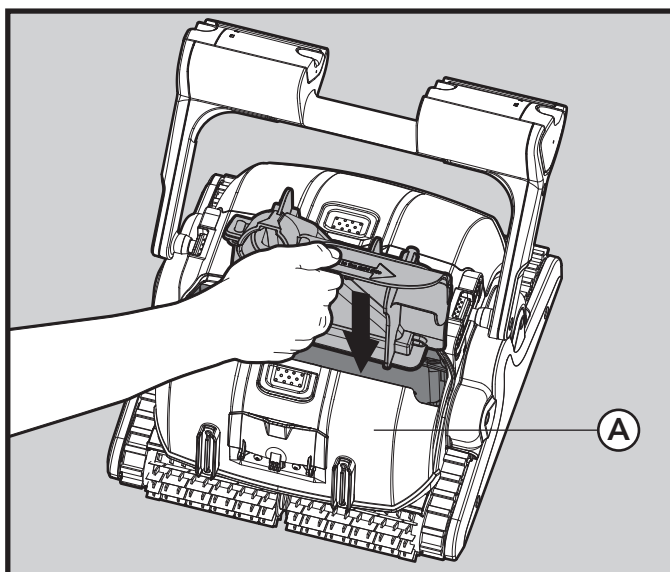
5.8. Hinweise zur Lagerung

Wickeln Sie das Kabel auf, und auf dem Caddy an einem kühlen, trockenen Ort zu lagern.

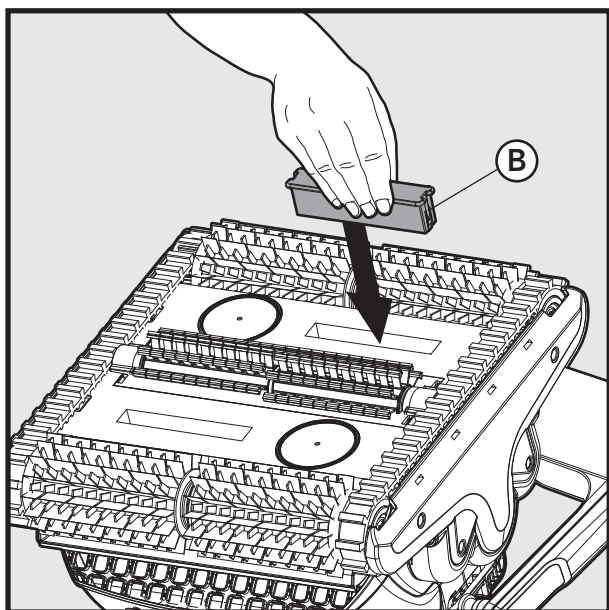
- Bewahren Sie den Roboter NICHT an einem Ort auf, wo er direktem Sonnenlicht ausgesetzt werden kann.
- Bewahren Sie den Roboter NICHT an einem Ort auf, wo er extremer Hitze ausgesetzt werden kann.
- Bewahren Sie den Roboter NICHT an einem Ort auf, wo er Frost ausgesetzt werden kann.

6. BENUTZEN DES EXTERNEN ANSAUGROHRS

1. Öffnen Sie die Filter Abdeckungen, und entfernen Sie die Kartuschen von beiden Seiten des Roboters.

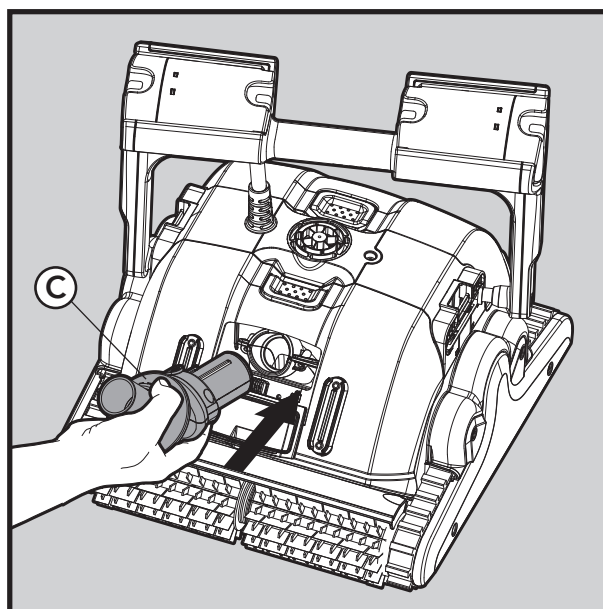


2. Stecken Sie den internen Absaugadapter in den Roboter. Es soll an der Seite des Roboters platziert werden, wo sich die Rohrverbindungs-Klappe (A) befindet. Drücken Sie den Adapter gegen die rechte Seite und senken Sie ihn (siehe Richtungspfeil auf dem Adapter) bis er die Ansaugöffnung erreicht hat.

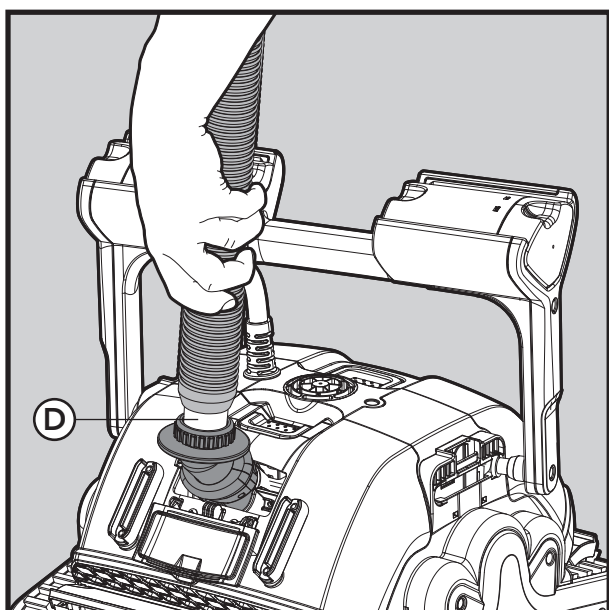


3. Stecken Sie den Saug-Stecker in die Ansaugöffnung, die sich auf der gegenüberliegenden Seite des Saug-Adapters befindet. Um den Saug-Stecker zu entfernen, auf die Laschen (B) auf beiden Seiten des Steckers drücken, und ziehen.

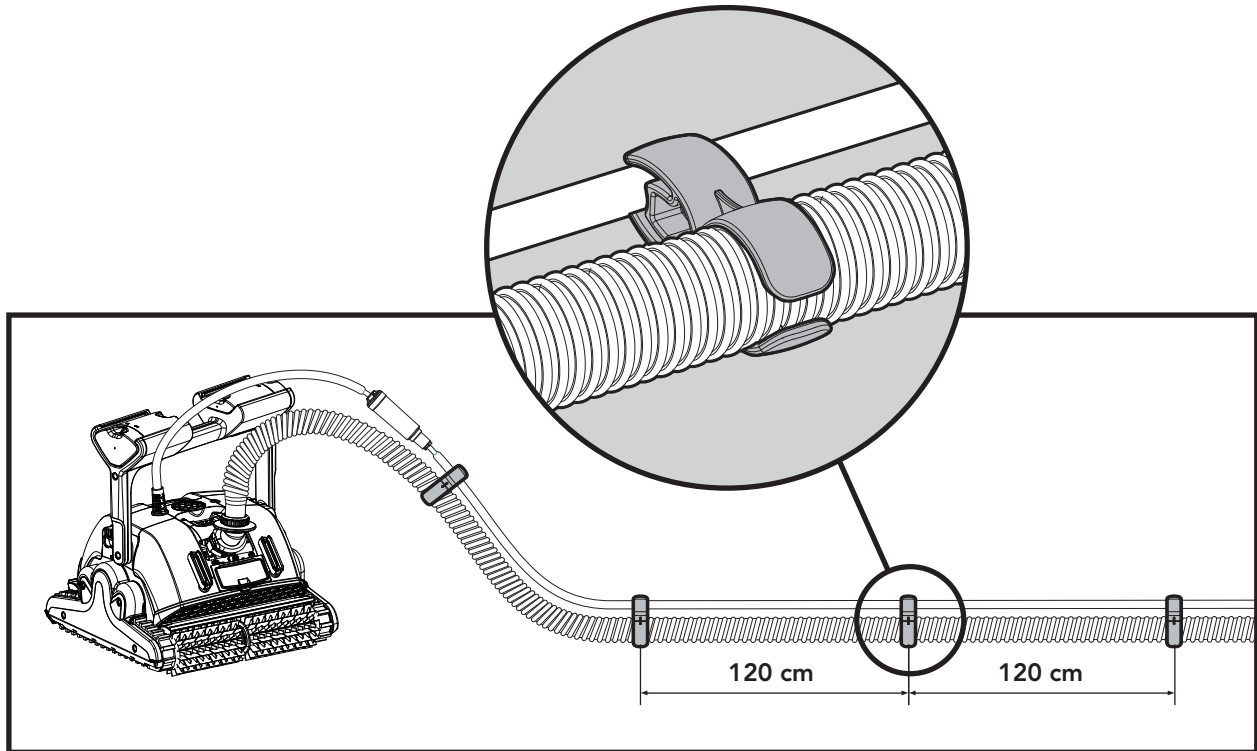
4. Öffnen Sie die Rohrverbindungs-Klappe, indem Sie sie nach unten ziehen. Stecken sie den Drehbaren Rohrverbinder ein, während der Ausrichtung von der Kerbe, so dass sie nach oben zeigt. Zum entfernen des Steckers, drücken Sie auf die Lasche (C), die sich auf der linken Seite des Steckers befindet.



5. Verbinden Sie das Saugrohr mit dem Drehbaren Rohrverbinder, indem Sie das Rohr gegen die schwarze Sicherungsmutter drücken. Das Rohr nicht zu fest gegen die Sicherungsmutter ziehen. Stellen Sie sicher, dass eine kleine Lücke zwischen der Sicherungsmutter und dem Rohr (D) bleibt.



6. Verbinden Sie das schwimmende Kabel mit dem Saugrohr, mit Hilfe der beige-lieferten Klammer-Anschlüsse (10 Einheiten).
 - 6.1 Stecken Sie das elektrische Kabel in die schmalere Seite der Klammer.
 - 6.2 Das Rohr in die Breitere Seite der Klammer einrasten lassen.
 - 6.3 Um das Verdrehen von Kable und Schlauch zu verhindern, positionieren Sie die Klammer-Anschlüsse entlang der gesamten Länge des Rohres.



! Beachten Sie:

1. Um eine Rohr Verdrehung zu vermeiden, verwenden Sie nur die minimale Länge des Rohres, damit der Roboter alle Ecken des Pools erreichen kann.
2. Wichtig: Bevor Sie den Roboter aus dem Pool nehmen, schalten Sie die Pumpe ab, um das Ansaugen von Luft zu vermeiden.
3. Es wird empfohlen, den Roboter mindestens einmal pro Woche aus dem Wasser zu nehmen, um die Ansammlung von Algen auf den Bürsten zu vermeiden. Die Ansammlung von Algen macht es schwieriger für den Roboter die Wände vom Pool zu klettern.
4. Immer am Griff den Roboter aus dem Wasser heben. Ziehen Sie den Roboter an die Pool Kante mit Hilfe des Schwimmkabels (nicht an dem Rohr ziehen!), dann heben Sie ihn aus dem Wasser mit Hilfe des Griffs.
5. Wenn der Roboter mit einem externen Filter arbeitet, ignorieren Sie die Filter Voll Anzeige.
6. Achten Sie immer darauf, dass die externe Pumpe arbeitet, wenn der Roboter in dem externen Absaugung Modus betrieben wird. Die externe Pumpe funktioniert auch wenn der Roboter ausgeschaltet ist.
7. Der Roboter kann nicht in Bereichen mit Pflanzen, die höher als der Pools Boden sind, arbeiten.
8. Eine minimale Absaugung von 10m³/hr ist empfehlenswert für eine optimale Reinigungswirkung. Es besteht keine Höchstgrenze.
9. Abhängig von dem Pool Zustand, kann der Roboter nicht auf die Wasseroberfläche klettern.

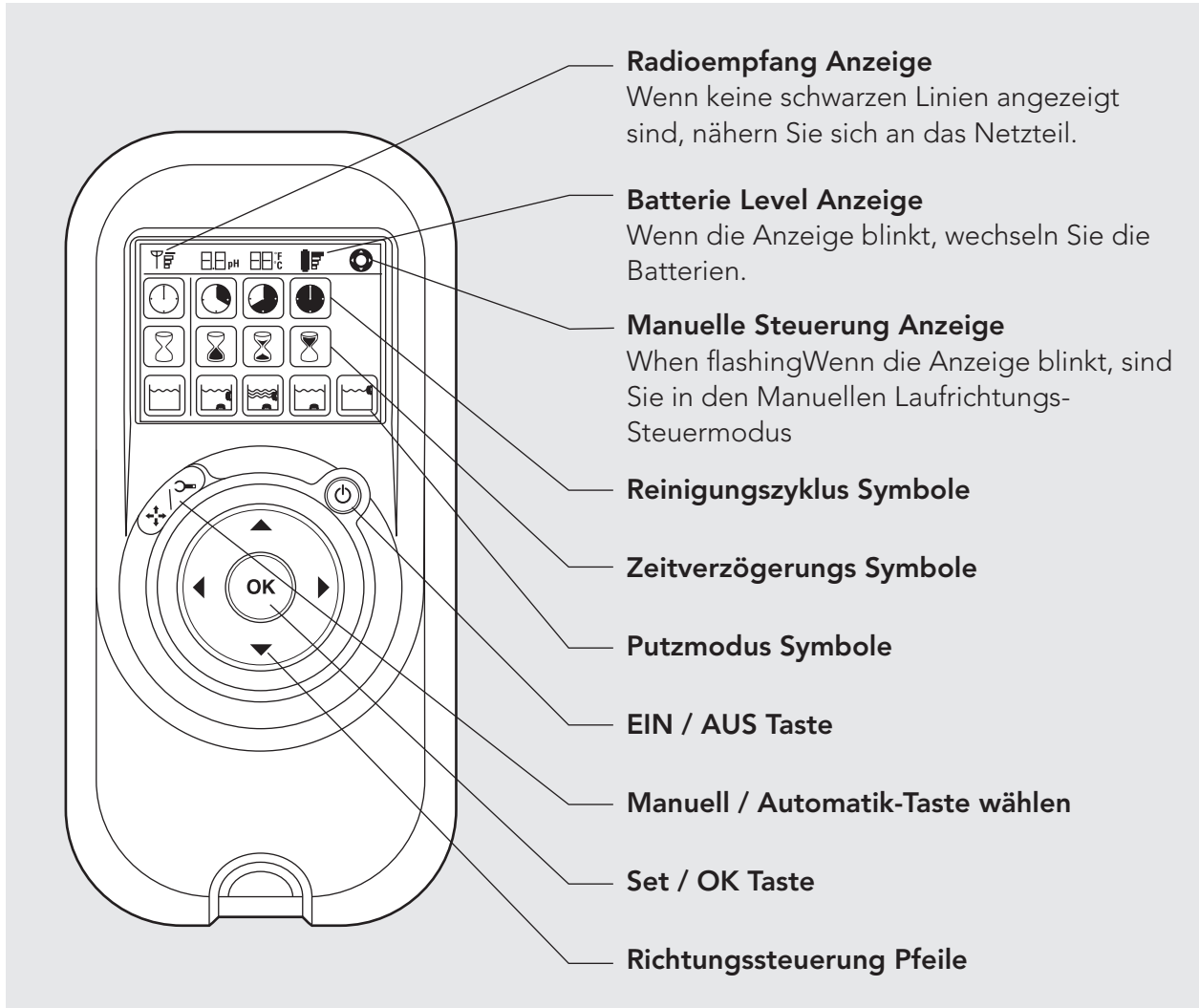
7. BENUTZUNG DER FERNBEDIENUNG

Die Fernbedienung (RCU) bietet zwei Betriebsarten - einen Automatik-Modus und einen Manuelle Laufrichtungs-Einstellung.

Im Automatik-Modus können die Reinigungs-Parameter geändert werden.














Bei der Manuellen Laufrichtungs-Einstellung, kann die Roboter Bewegung manuell gesteuert werden.

7.1. Die Systemsteuerung



7.2. Einstellung des Automatik-Modus

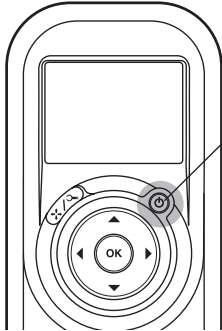
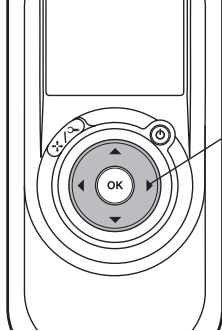
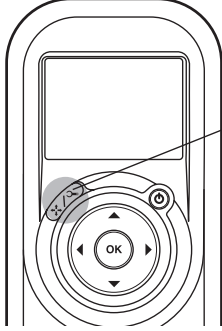
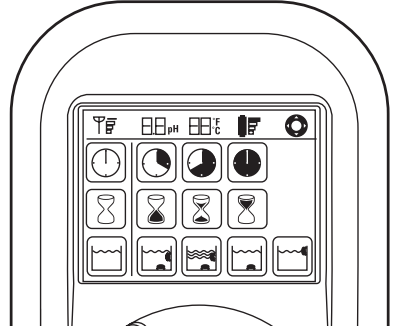
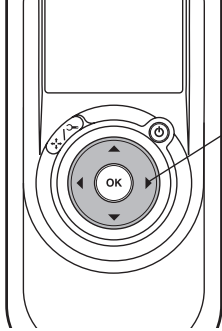
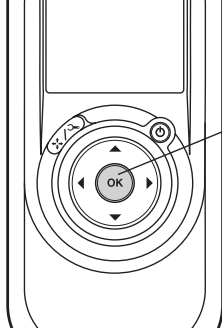
Drücken Sie die Manuell / Automatik Wahltaaste, und wählen Sie dann die gewünschten Parameter entsprechend der folgenden Tabelle:

 <p>Reinigungs-Zyklus Anzeige Dies bestimmt die Dauer des Reinigungszyklus.</p>	 <p>Schnell 2 Stunden Zyklus</p>	 <p>Effizient 3 Stunden Zyklus für den täglichen Gebrauch. (Standardeinstellung)</p>	 <p>Hochleistungsfähig 4 Stunden Zyklus</p>	
 <p>Verzögerungszeit Anzeige Diese legen fest, wann der Pool Reiniger seine Arbeit beginnt. Eine Verzögerung ermöglicht dass sich der Schmutz auf dem Boden des Beckens absetzt.</p>	 <p>Sofortiges Einschalten (Standardeinstellung)</p>	 <p>Einstündige Verzögerung</p>	 <p>Zweistündige Verzögerung</p>	
 <p>Reinigungsarbeit Anzeige</p>	 <p>Standard Boden und Wand Reinigung (Standardeinstellung)</p>	 <p>Gründliche Reinigung wiederholt die Boden Reinigung</p>	 <p>Nur Boden Reinigt nur den Boden und die Zone, wo sich Fußboden und Wände treffen</p>	 <p>Erhöhte Wandreinigung Reinigt die Wände noch gründlicher</p>

Beachten Sie:

- Wird keine Taste, innerhalb von zwei Minuten gedrückt wird, schaltet sich die Fernbedienung automatisch ab. Der Roboter wird weiterhin nach den letzten gewählten Einstellungen weiter arbeiten.
- Die letzten Einstellungen die gewählt wurden, werden automatisch gespeichert. Das nächste Mal wenn der Roboter eingesetzt wird, wird er nach den letzten Einstellungen auf der Fernbedienung arbeiten.

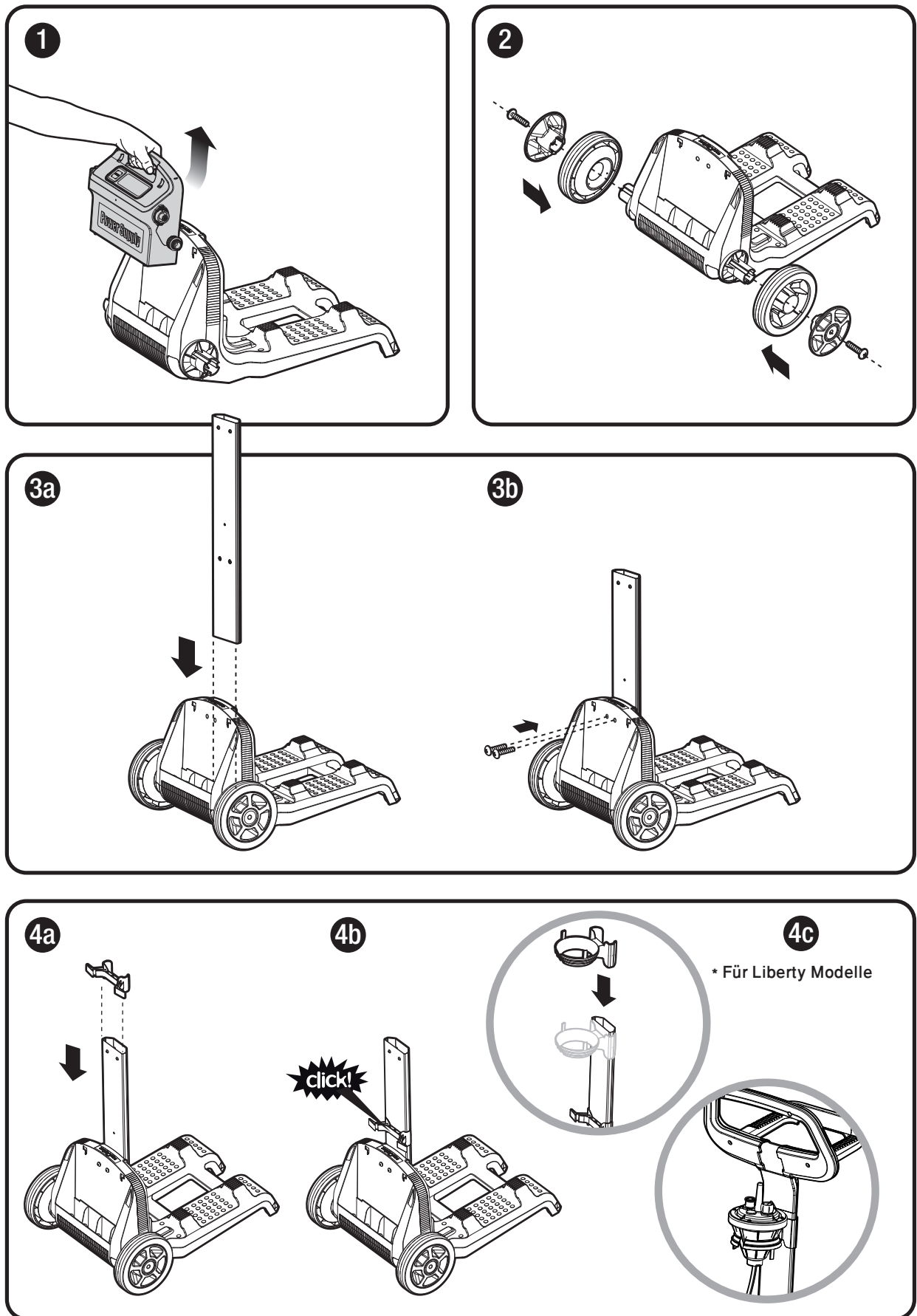
7.3. Manuelle Einstellung der Laufrichtung

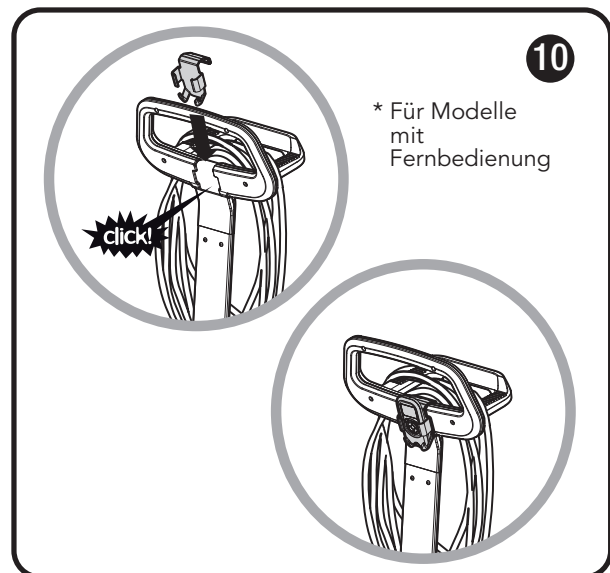
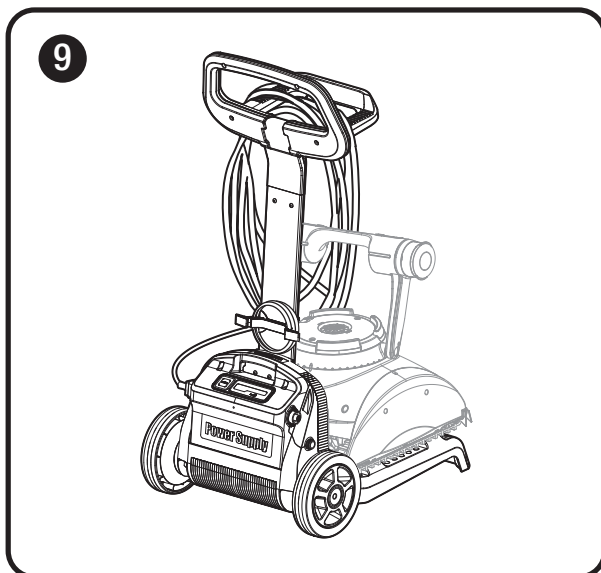
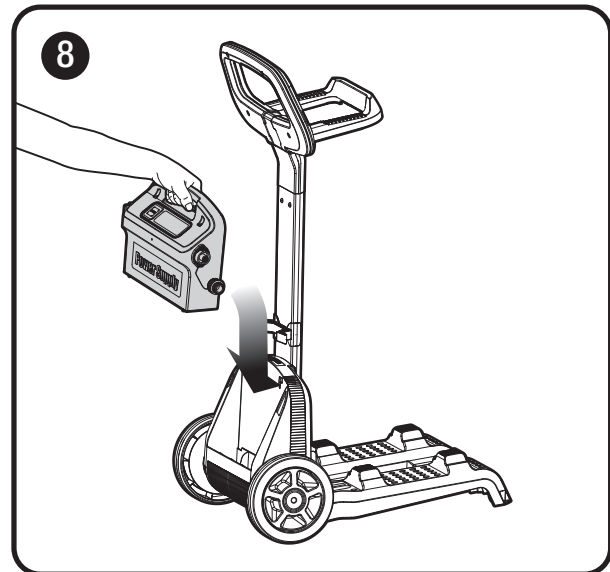
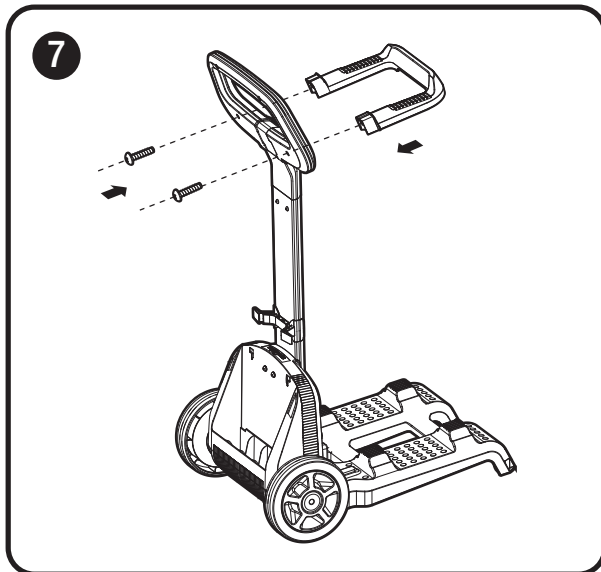
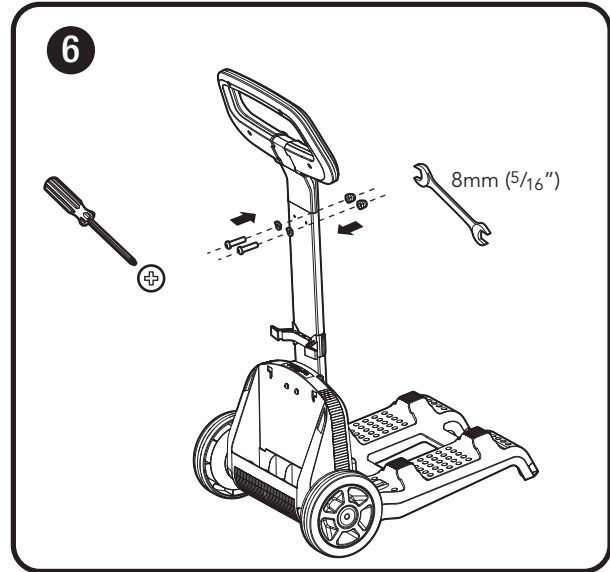
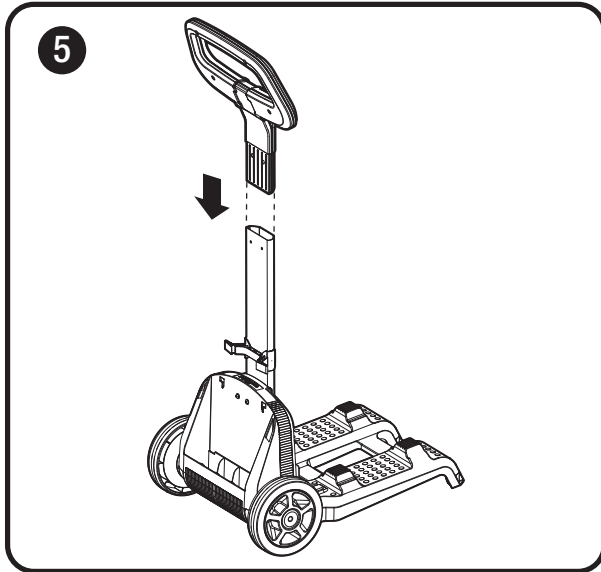
Manuelle Einstellung der Laufrichtung			
 <p>On/Off button</p>	<ol style="list-style-type: none"> 1. Drücken Sie die Ein / Aus Taste einmal. Die Fernbedienung wird in dem Manuellen Laufrichtungs-Regelbetrieb starten. 2. Verwenden Sie die Laufrichtungs-Steuerung Pfeile (siehe rechts), um die Bewegung des Roboters rund um den Pool zu steuern. 	 <p>Direction control arrows</p>	
Manuelle Einstellung der Laufrichtung beenden			
 <p>Manual/Automatic Select button</p>	<ol style="list-style-type: none"> 1. Um die Manuelle Einstellung der Laufrichtung zu Verlassen, drücken Sie die Manuell / Automatik-Taste, nur einmal. 2. Das digitale Display leuchtet auf, und drei Reihen von Funktions-Symbolen werden in dem Standard Modus angezeigt. 		
 <p>Direction control arrows</p>	<ol style="list-style-type: none"> 3. Um die Parameter zu ändern, drücken Sie den Aufwärts- oder Abwärts- Pfeil. Um die Parameter-Einstellungen aus zu wählen, drücken Sie auf den Rechts oder Links Pfeil. 4. Wenn Sie die gewünschte Funktion erreicht haben, drücken Sie auf die Set / OK Taste. 	 <p>Set OK button</p>	

9. FEHLERDIAGNOSE

Problem	Lösung
Kabel verdreht oder rollt sich auf.	<ol style="list-style-type: none"> 1. Prüfen Sie, ob sich ein Hindernis im Pool befindet. 2. Entfernen Sie überschüssiges Kabel aus dem Pool. 3. Reinigen Sie die Filter Kartuschen. 4. Richten Sie das Kabel und legen Sie es zeitweise in die Sonne.
Der Roboter bewegt sich in Kreisen oder erreicht nicht alle Bereiche des Beckens.	<ol style="list-style-type: none"> 1. Prüfen Sie, ob sich Fremdkörper in den beweglichen Teilen befinden. 2. Stellen Sie sicher, dass die Filter Kartuschen sauber und gut befestigt sind, und dass die Filter Abdeckungen geschlossen sind. 3. Stellen Sie sicher, dass genügend Kabel verlegt ist, um das ganze Pool abzudecken.
Der Roboter bewegt sich nicht seitlich an den Wänden.	Stellen Sie den diagonalen Winkel des Griffs ein.
Der Roboter klettert nicht die Wände hoch.	<ol style="list-style-type: none"> 1. Reinigen Sie die Filter Kartuschen. 2. Ist es zu Beginn der Saison, benutzen Sie den groben Netz-Filter, um große Partikel zu entfernen. 3. Prüfen Sie, ob die Bürsten verschlissen sind, und wenn nötig, ersetzen. 4. Stellen Sie sicher dass, das Laufrad sauber ist. 5. Prüfen Sie, ob die Fernbedienung für das klettern programmiert ist.
Der Roboter löst sich von der Wand an der Wasser Oberfläche.	Wenn der Roboter zu hock klettert, lassen Sie sich von Ihren Dolphin Händler beraten.
Die Fernbedienung funktioniert nicht.	Prüfen Sie, ob die Batterien ersetzt werden müssen.
Motor funktioniert nicht.	<ol style="list-style-type: none"> 1. Prüfen Sie, ob das Laufrad blockiert ist. 2. Prüfen Sie, ob das Antriebssystem blockiert ist. 3. Prüfen Sie den Stromanschluss. Wenn die Stromversorgung in Ordnung ist, wenden Sie sich bitte an Ihren Dolphin Händler.
Das Rohr ist verdreht.	Das Rohr ist möglicherweise zu lang. Verwenden Sie nur die minimale Länge des Rohres, damit der Roboter alle Ecken des Pools erreichen kann.
Der Roboter klettert nicht die Wände hoch, wenn er an eine Externe Pumpe angeschlossen ist.	Erhöhen Sie die Saugfähigkeit der externen Pumpe.
Zusätzliche Maßnahmen zur Fehlerbeseitigung finden Sie auf unserer Website: www.maytronics.com	

10. CADDY MONTAGEANLEITUNG





Dolphin Bio Suction