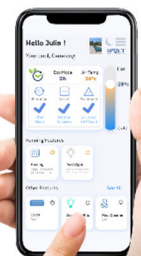


SPACE

SWIMMING POOL AI. CLOUD EXPERT

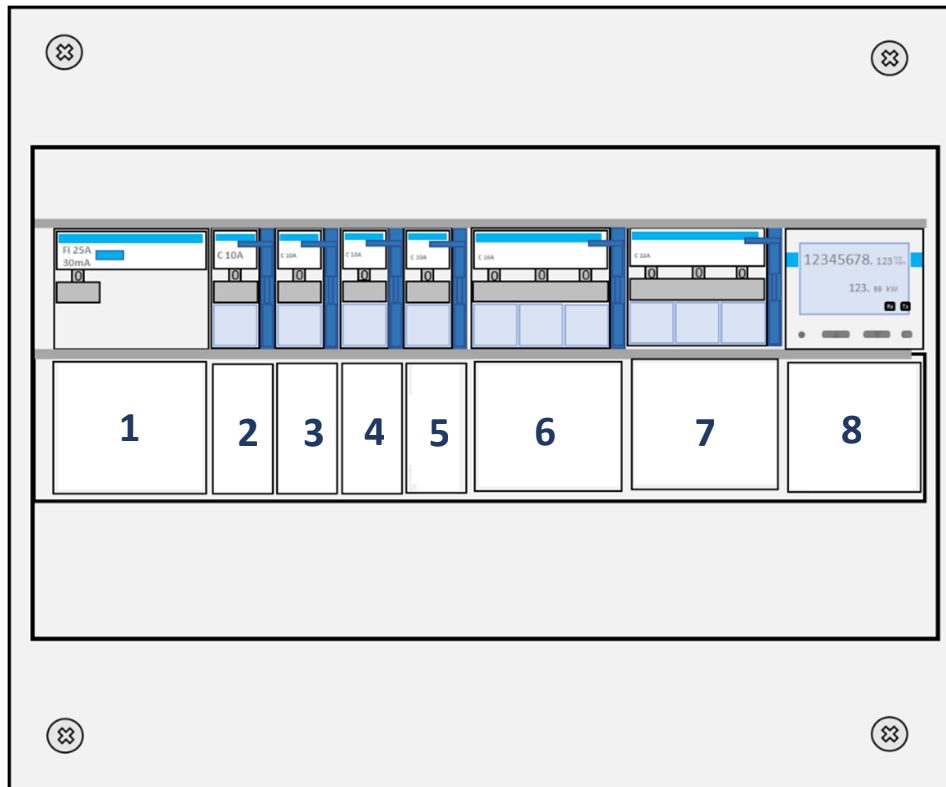
Wiring diagrams
Schémas de câblage
Anschlusspläne



Electrical panel 400V PNE

Tableau électrique 400V PNE

Schalttafel 400V PNE

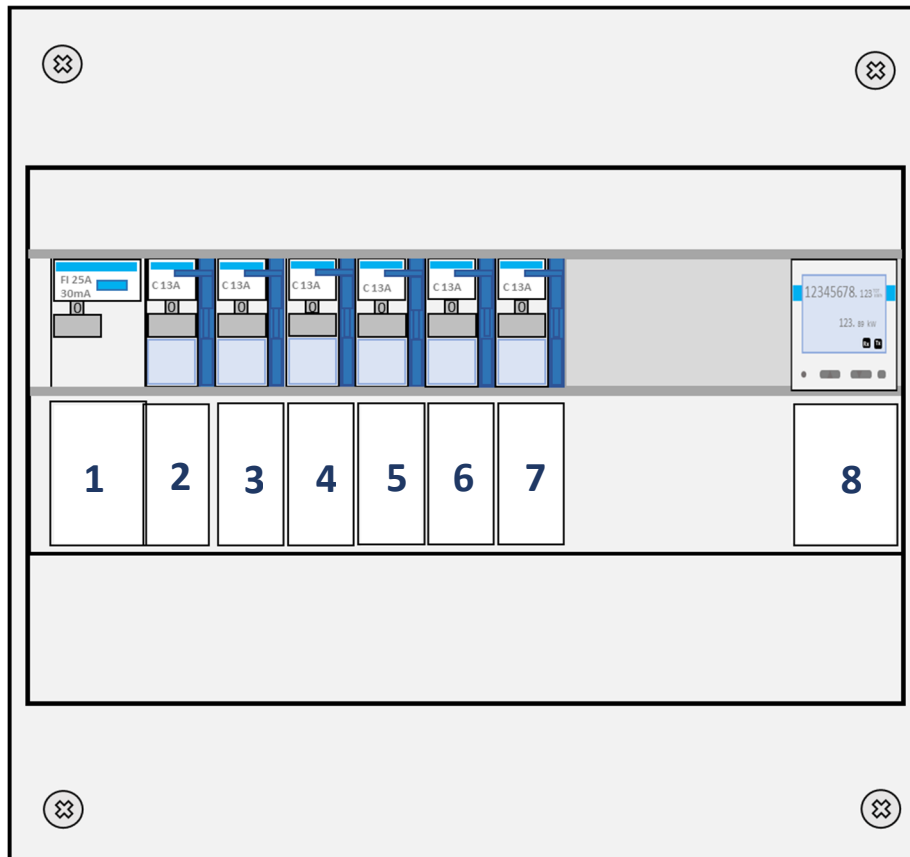


- | | |
|--|--|
| 1. Differential circuit breaker 25A 30 mA
Disjoncteur Différentiel 25A 30 mA
Fehlerstromschutzschalter 25A 30 mA | 2. Filtration pump
Pompe de filtration
Filterpumpe |
| 3. Dryden SPACE | 4. Pool cover
Couverture piscine
Poolabdeckung |
| 5. Lights / Technical room plugs
Lumières / prises local technique
Beleuchtung / Steckdosen im Technikraum | 6. Heat pump
Pompe à chaleur
Wärmepumpe |
| 7. Counter-current Jetstream
Nage à contre-courant | 8. Energy meter
Energie mètre
Energiezähler |

Electrical panel 230V PNE

Tableau électrique 230V PNE

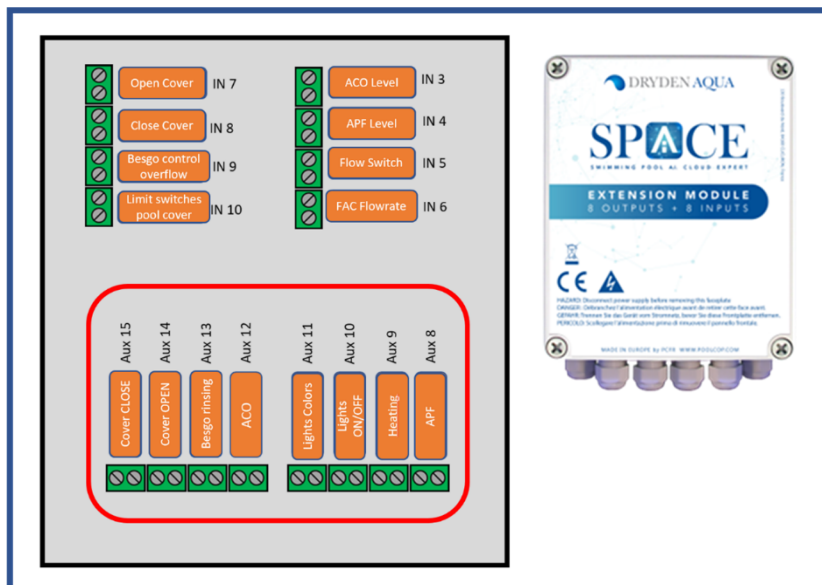
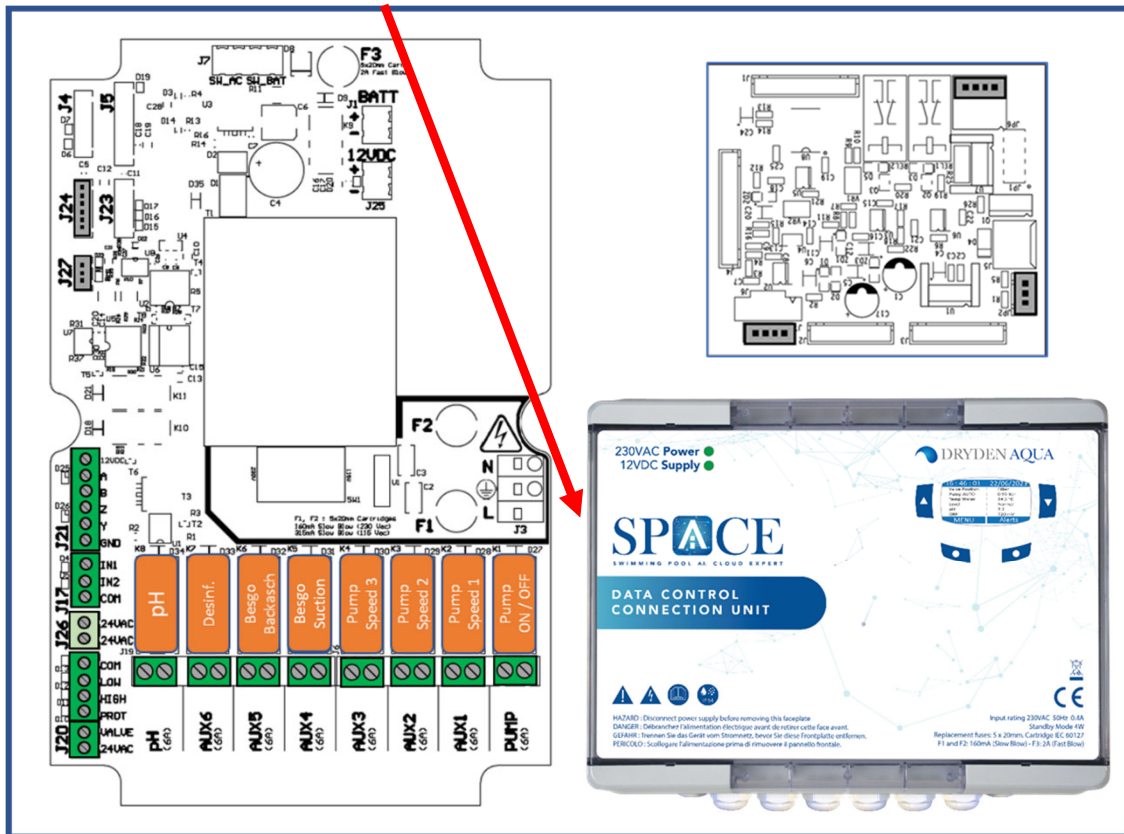
Schalttafel 230V PNE



- | | |
|--|--|
| 1. Differential circuit breaker 25A 30 mA
Disjoncteur Différentiel 25A 30 mA
Fehlerstromschutzschalter 25A 30 mA | 2. Filtration pump
Pompe de filtration
Filterpumpe |
| 3. Dryden SPACE | 4. Pool cover
Couverture piscine
Poolabdeckung |
| 5. Lights / Technical room plugs
Lumières / prises local technique
Beleuchtung / Steckdosen im Technikraum | 6. Heat pump
Pompe à chaleur
Wärmepumpe |
| 8. Counter-current Jetstream
Nage à contre-courant | 7. Energy meter
Energie mètre
Energiezähler |

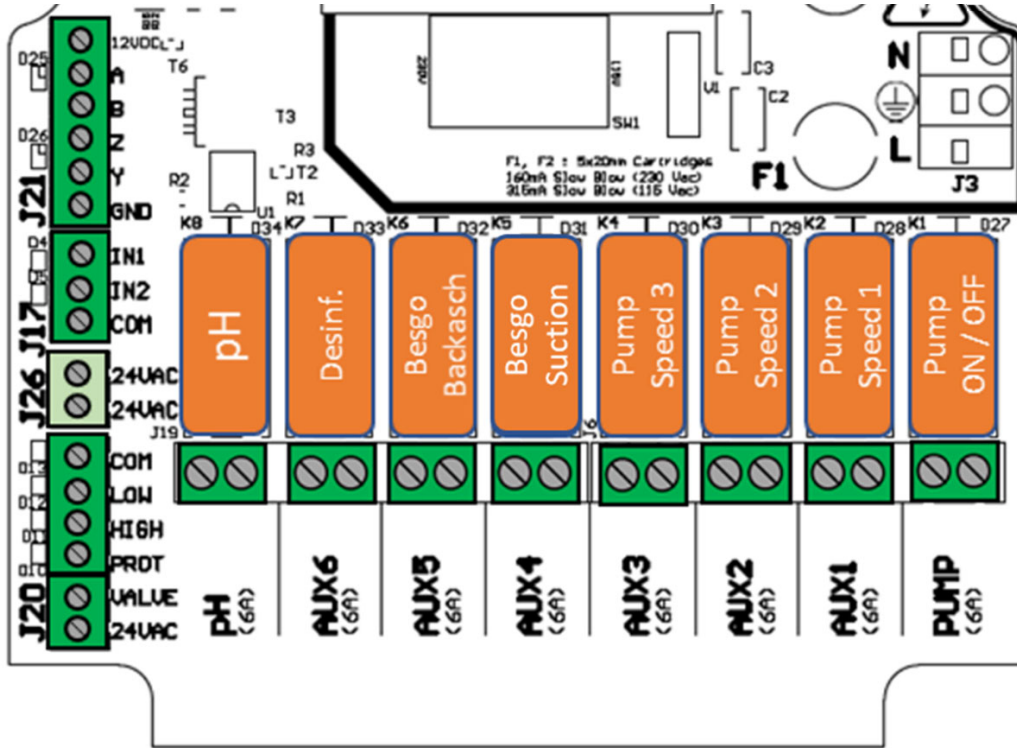
Warning – Mise en garde - Warnung

When connecting or disconnecting components, the SPACE MUST be switched off!
Lors de toutes connexions ou déconnexions de composants, il faut IMPÉRATIVEMENT mettre le SPACE hors tension !
Bei allen An- und Abkopplungen von Komponenten muss der SPACE UNBEDINGT ausgeschaltet werden!





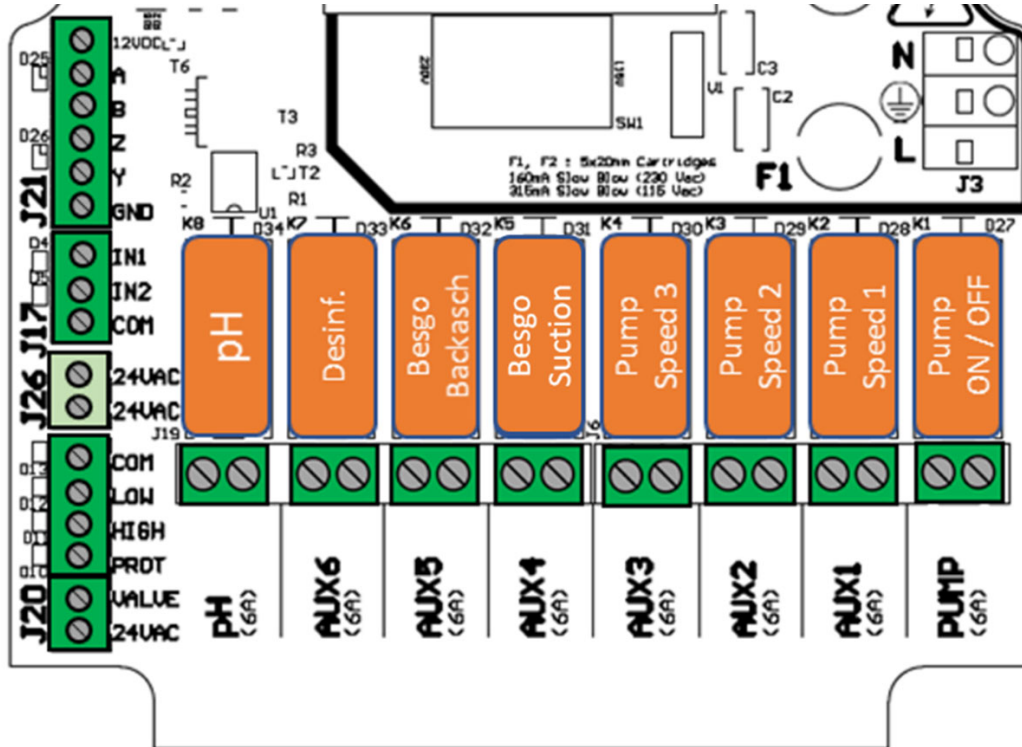
SPACE DCCU - Auxiliaries (outputs)



	Output	Function	Default setting	
Standard Outputs	Pump	Relay pump	Pump	Single speed pump configured by default. If a multi-speed pump is declared in the settings, the AUX1, AUX2, AUX3 outputs are automatically assigned to speed control; otherwise AUX1, AUX2, AUX3 are free to use.
	AUX1	Speed 1	Free	
	AUX2	Speed 2	Free	
	AUX3	Speed 3	Free	
	AUX4	Besgo 3-way Suction valve	Free	If a suction valve is declared in the settings, it is automatically assigned to Aux4, otherwise Aux4 is free to use.
	AUX5	Besgo 5-way Backwash valve	Backwash	If a backwash valve is declared in the settings it is automatically assigned to Aux5. Otherwise, Aux5 is free to use.
	AUX6	Disinfection	Disinfection	If ORP disinfection is declared in the settings, the dosage is automatically assigned to Aux6. Otherwise Aux6 is free to use.
	AUX7	pH	pH Minus	AUX7 is reserved in all cases.



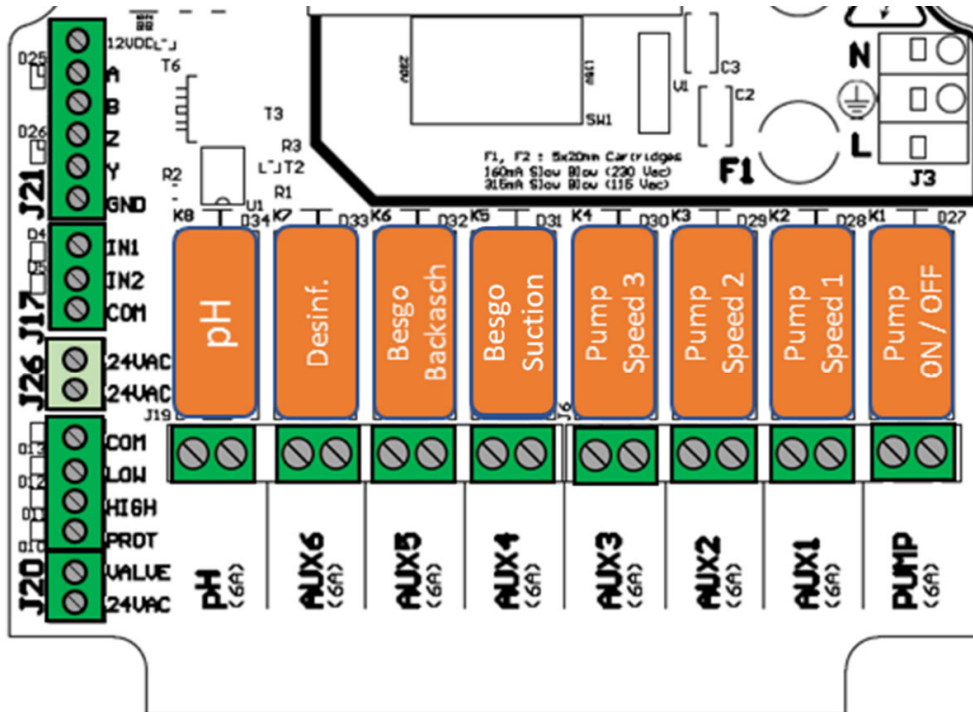
SPACE DCCU - Auxiliaires (sorties)



	<u>Sortie</u>	<u>Fonction</u>	<u>Déclaration</u> <u>Par défaut</u>	<u>Commentaires</u>
	SPACE DCCU - sorties	Pump	Relais pompe	Pompe
AUX1		Vitesse 1	Libre	
AUX2		Vitesse 2	Libre	
AUX3		Vitesse 3	Libre	
AUX4		Besgo 3-voies Aspiration	Libre	Si une vanne d'aspiration est déclarée dans les réglages, elle est d'office affectée à Aux4. Sinon, Aux4 est libre d'utilisation.
AUX5		Besgo 5-voies Contre-lavage	Lavage	Si une vanne de contre-lavage Besgo est déclarée dans les réglages, elle est d'office affectée à Aux5. Sinon, Aux5 est libre d'utilisation.
AUX6		Désinfection	Désinfection (chlore)	Si la désinfection ORP est déclarée dans les réglages, le dosage est d'office affectée à Aux6. Sinon, Aux6 est libre d'utilisation.
AUX7		pH	pH Minus	AUX7 est reserve dans tous les cas au dosage pH.



SPACE DCCU - AUX (Ausgänge)

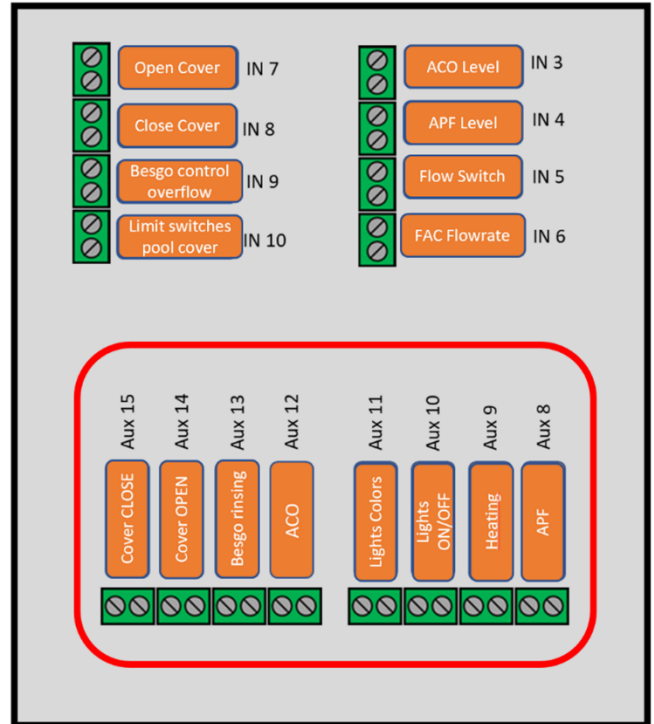


	Output	Funktionen	Standardeinstellung	
SPACE DCCU Ausgänge	Pump	Pumpen-Relais	Pumpe	Pumpe mit einer Geschwindigkeit ist standardmässig konfiguriert. Wenn in den Einstellungen eine Pumpe mit mehreren Geschwindigkeiten angegeben ist, werden die Ausgänge Aux1, Aux2 und Aux3 automatisch der Geschwindigkeitssteuerung zugewiesen, andernfalls sind Aux1, Aux2 und Aux3 frei belegbar.
	AUX1	Stufe 1	Frei	
	AUX2	Stufe 2	Frei	
	AUX3	Stufe 3	Frei	
	AUX4	Besgo 3-Wege-Saugventil	Frei	Wenn in den Einstellungen ein Saugventil angegeben ist, wird es automatisch Aux4 zugewiesen, ansonsten ist Aux4 frei verwendbar
	AUX5	Besgo 5-Wege-Rückspülventil	Rückspülung	Wenn in den Einstellungen ein Rückspülventil deklariert wurde, wird es automatisch Aux5 zugewiesen. Ansonsten ist Aux5 frei verwendbar.
	AUX6	Desinfektion	Desinfektion (chlor)	Wenn in den Einstellungen die Desinfektion auf ORP-Basis angegeben ist, wird die Dosierung automatisch Aux6 zugewiesen. Ansonsten ist Aux6 frei verwendbar.
	AUX7	pH	pH Minus	Aux7 ist in jedem Fall reserviert.



SPACE Extension module

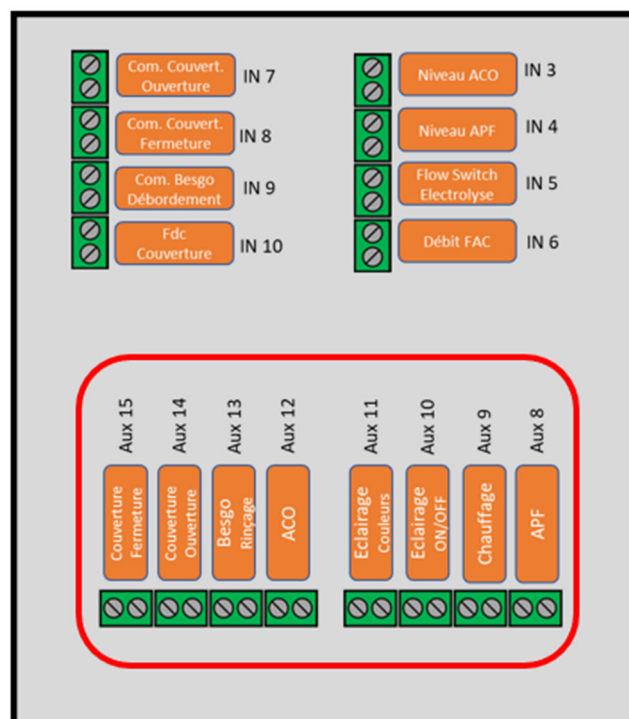
AUX (outputs)



	<u>Output</u>	<u>Function</u>	<u>Default setting</u>	<u>Comments</u>
SPACE Extension Module	AUX8	Dosage APF	APF	If APF is declared in the settings it is automatically assigned to Aux8, otherwise Aux8 is free to use.
	AUX9	Heating	Heating	The heating system can be assigned to any available Aux. It will be assigned to Aux9 by factory setting but can be reassigned.
	AUX10	Pool lights	Pool lights ON/OFF	The lights can be assigned to any available Aux. It will be assigned to Aux10 by factory setting but can be reassigned.
	AUX11	Pool lights	Colour change	The colour change can be assigned to any available Aux. It will be assigned to Aux11 by factory setting but can be reassigned.
	AUX12	ACO	ACO	If ACO dosing is declared in the settings, it is automatically assigned to Aux12. Otherwise, Aux12 is free to use.
	AUX13	Besgo 3-way rinsing valve	Free	If a Besgo rinsing valve is declared in the settings it is automatically assigned to Aux13, in which case Aux13 can no longer be assigned to manage countercurrent jetstreams.
	AUX14	Pool cover	Free	
	AUX15	Pool cover	Free	



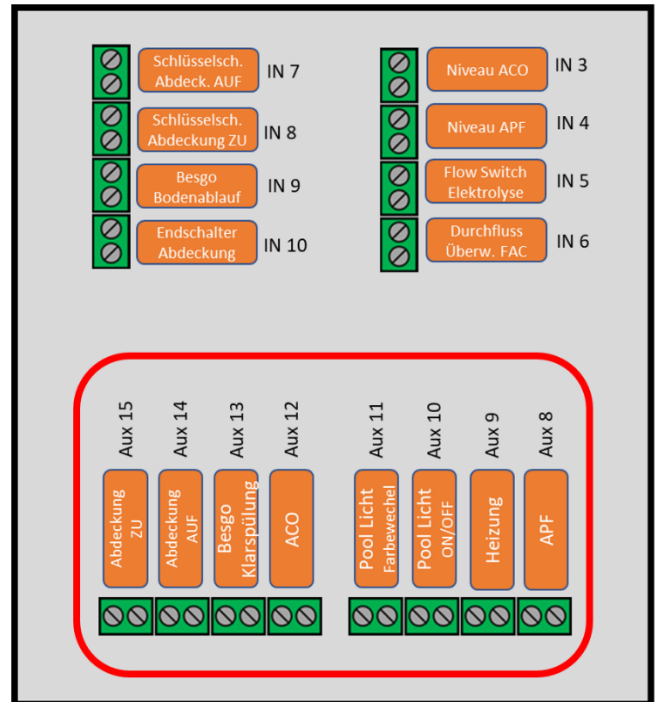
SPACE module d'extension AUX (Sorties)



	<u>Sortie</u>	<u>Fontion</u>	<u>Déclaration Par défaut</u>	<u>Commentaire</u>
SPACE Extension Module	AUX8	Dosage APF	APF	Si le dosage APF est déclaré dans les réglages, il est d'office affecté à Aux8. Sinon, Aux8 est libre d'utilisation
	AUX9	Chauffage	Chauffage	Le chauffage peut être affecté à tout Aux disponible. Il sera affecté à Aux9 en réglage usine mais peut être réaffecté.
	AUX10	Eclairage	ON/OFF éclairage	L'éclairage peut être affecté à tout Aux disponible. Il sera affecté à Aux10 en réglage usine mais peut être réaffecté.
	AUX11	Eclairage	Changement Couleurs	Le changement de couleur peut être affecté à tout Aux disponible. Il sera affecté à Aux11 en réglage usine mais peut être réaffecté.
	AUX12	ACO	ACO	Si le dosage ACO est déclaré dans les réglages, il est d'office affecté à Aux12. Sinon Aux12 est libre d'utilisation.
	AUX13	Vanne Besgo 3-voies rinçage	Libre	Si une vanne de rinçage Besgo est déclarée dans les réglages, elle est d'office affectée à Aux13, auquel cas Aux13 ne peut plus être affecté pour gérer une nage à contre-courant. Sinon, Aux13 est libre d'utilisation.
	AUX14	Couv. piscine	Libre	
	AUX15	Couv. piscine	Libre	



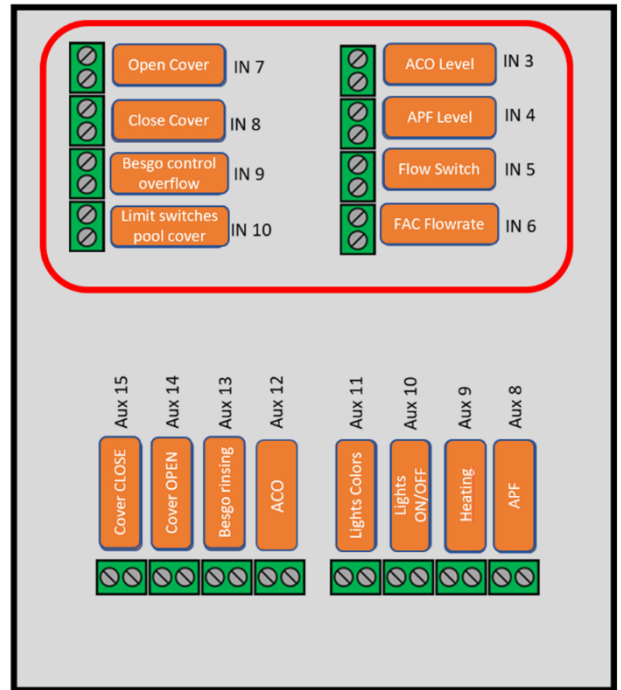
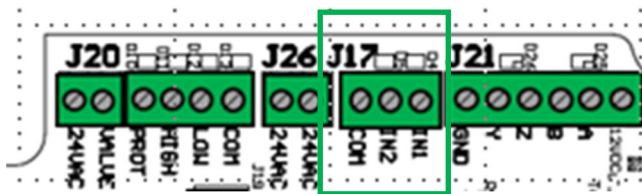
SPACE Extension module AUX (Ausgänge)



	Ausgänge	Funktionen	Standard-einstellung	
SPACE Extension Module Ausgänge	AUX8	Dosierung APF	APF	Wenn die APF-Dosierung in den Einstellungen angegeben wurde, wird sie automatisch Aux8 zugewiesen. Andernfalls kann Aux8 frei verwendet werden.
	AUX9	Heizung	Heizung	Die Heizung kann jedem verfügbaren Aux zugewiesen werden. In der Werkseinstellung wird sie Aux9 zugewiesen, kann aber neu zugewiesen werden
	AUX10	Pool-Beleuchtung	Beleuchtung ON/OFF	Die Beleuchtung kann jedem verfügbaren Aux zugewiesen werden. In der Werkseinstellung wird sie Aux10 zugewiesen, kann aber neu zugewiesen werden
	AUX11	Pool-Beleuchtung	Farbwechsel	Der Farbwechsel kann jedem verfügbaren Aux zugewiesen werden. In der Werkseinstellung wird er Aux11 zugewiesen, kann aber neu zugewiesen werden
	AUX12	ACO	ACO	Wenn die ACO-Dosierung in den Einstellungen angegeben wurde, wird sie automatisch Aux12 zugewiesen. Ansonsten ist Aux8 frei verwendbar
	AUX13	Besgo 3-Wege-Klarspülventil	Frei	Wenn in den Einstellungen ein Klarspülventil angegeben wird, wird es automatisch Aux13 zugewiesen, in diesem Fall kann Aux13 nicht mehr für die Steuerung der Gegenstromanlage zugewiesen werden.
	AUX14	Pool Abdeckung	Frei	
	AUX15	Pool Abdeckung	Frei	

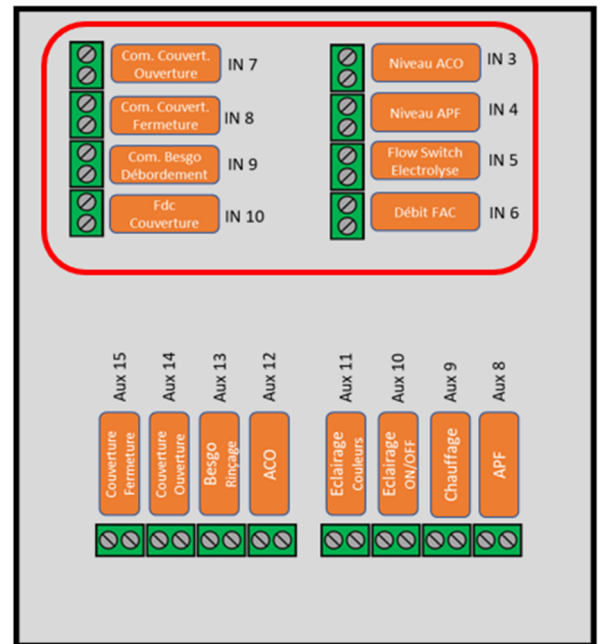
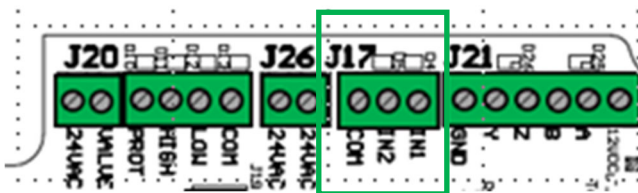


SPACE extension module : IN (Inputs)



	<u>Input</u>	<u>Function</u>	<u>Default setting</u>	<u>Comments</u>
Standard inputs	IN1	Consumables pH	Consumables pH	pH canister Low level detection with alert.
	IN2	Consumables Cl	Consumables Cl	Cl canister Low level detection with alert.
SPACE Extension Module	IN3	ACO level	Free	Reserved for ACO low level detection with alert.
	IN4	APF level	Free	Reserved for APF low level detection with alert.
	IN5	Flow Switch	Free	Reserved for low flow detection in electrolysis cell with alert.
	IN6	FAC Flowrate	Free	Reserved for flow detection in free chlorine analysis chamber (proximity probe).
	IN7	OPEN Pool cover	Free	Reserved for pool cover key => OPEN.
	IN8	CLOSE Pool cover	Free	Reserved for pool cover key => CLOSE.
	IN9	Besgo control overflow	Free	Besgo suction valve switch to overflow position upon request.
	IN10	Pool cover limit switches	Free	Reserved for pool cover limit switches.

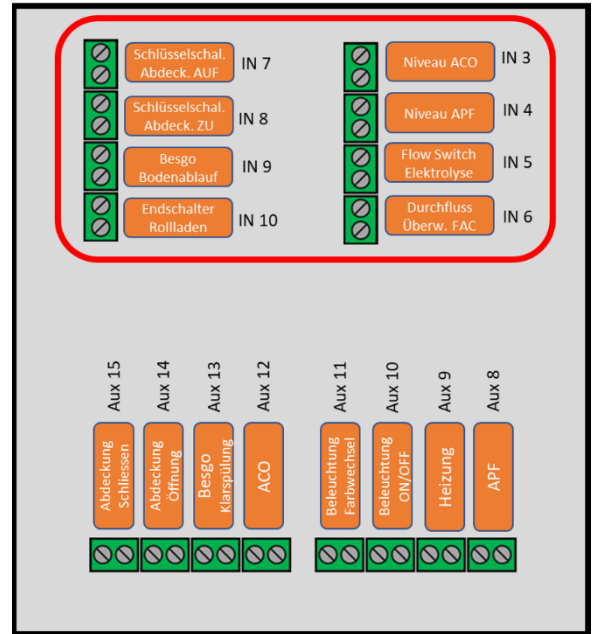
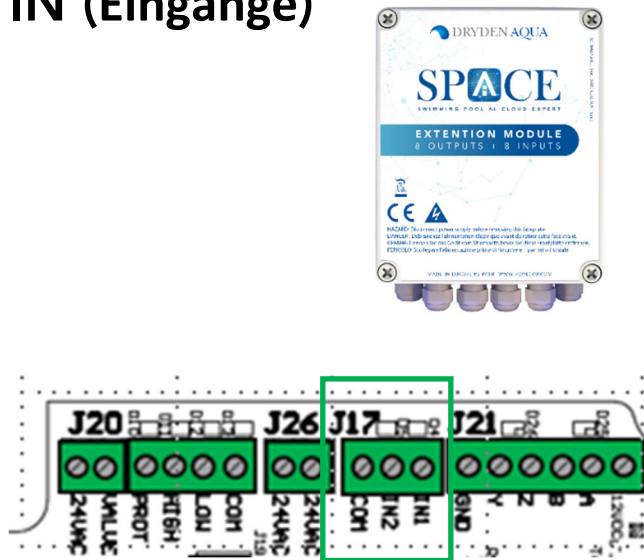
SPACE Module d'extension : IN (Entrées)



	<u>Entrée</u>	<u>Fonction</u>	<u>Déclaration par défaut</u>	<u>Commentaire</u>
Entrées standard	IN1	Consommable pH	Consommable pH	Détection du niveau dans bidon pH avec alerte.
	IN2	Consumable Chlore	Consommable Cl	Détection du niveau dans bidon Cl avec alerte.
SPACE Module d' extension (entrées)	IN3	Niveau ACO	Libre	Réservé pour détection du niveau dans bidon ACO avec alerte.
	IN4	Niveau APF	Libre	Réservé pour détection du niveau dans bidon APF avec alerte.
	IN5	Flow Switch	Libre	Réservé pour detection du debit dans la cellule d'électrolyse avec protection.
	IN6	FAC débit bas	Libre	Réservé pour detection du débit dans la chambre d'analyse FAC (détecteur de proximité)
	IN7	Couverture OPEN	Libre	Réservé pour BP/Clé d'ouverture de la couverture
	IN8	Couverture CLOSE	Libre	Réservé pour BP/Clé de fermeture de la couverture
	IN9	Com. Besgo débordement	Libre	Commute la vanne d'aspiration (si configurée) en position débordement à la demande
	IN10	Fdc Couverture	Libre	Réservé fdc couverture si configurée

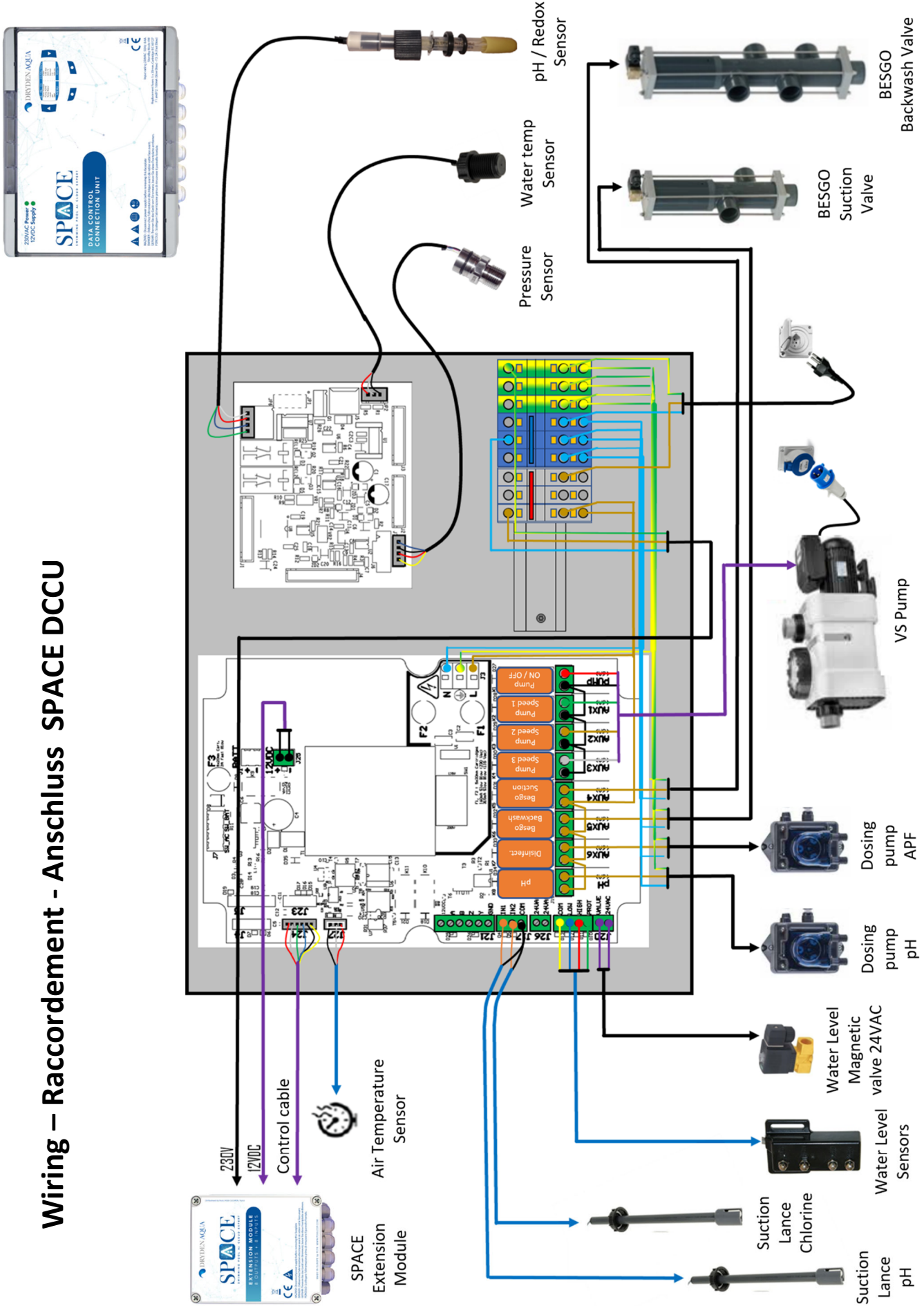


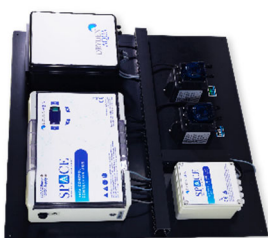
SPACE extension module : IN (Eingänge)



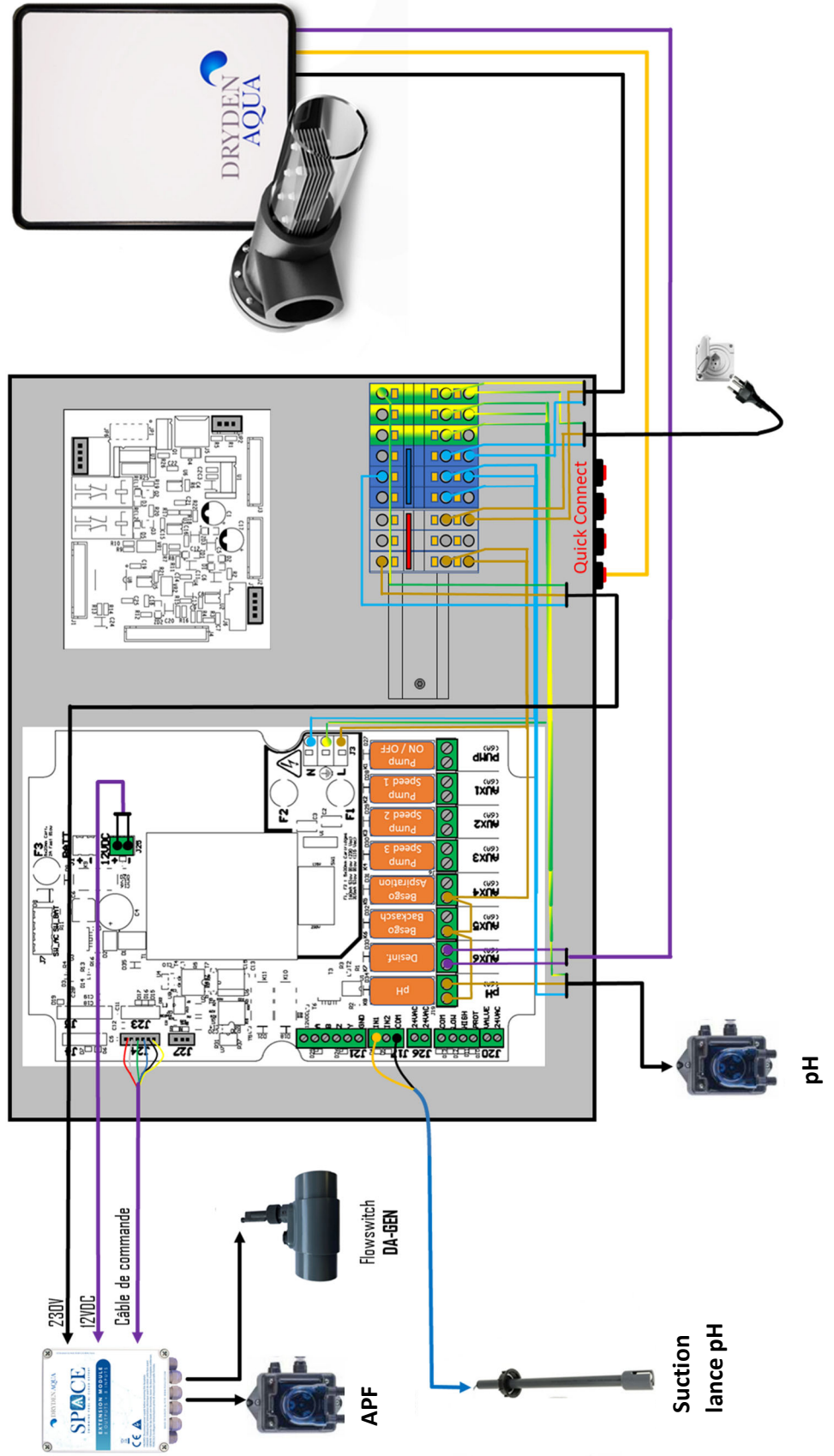
	<u>Eingänge</u>	<u>Funktionen</u>	<u>Standardeingang</u>	<u>Beschreibung</u>
Eingänge standard	IN1	Niveau pH	Niveau pH	Erkennung des Füllstands in pH-Kanistern mit Alarm.
	IN2	Niveau Desinfektion	Niveau Desinfektion	Erkennung des Füllstands in CL-Kanistern mit Alarm.
SPACE Extension Module (Eingänge)	IN3	Niveau ACO	Frei	Reserviert für ACO -Füllstandserkennung in Kanistern mit Alarm.
	IN4	Niveau APF	Frei	Reserviert für APF -Füllstandserkennung mit Alarm.
	IN5	Schutz der Elektrolyseanlage	Frei	Reserviert für Durchflussüberwachung (Flowswitch) Elektrolyse mit Schutz.
	IN6	Durchfluss Niedrig FAC Messzelle	Frei	Reserviert für die Erkennung des Durchflusses (Ludion) in der FAC Messzelle Näherungsdetektor).
	IN7	Befehl zum Öffnen der Abdeckung	Frei	Reserviert für Schlüsselschalter zum Öffnen der Abdeckung
	IN8	Befehl zum Schliessen der Abdeckung	Frei	Reserviert für Schlüsselschalter zum Schliessen der Abdeckung
	IN9	Zwangsstufe Überlauf	Frei	Schaltet das Saugventil (falls konfiguriert) bei Bedarf in die Überlaufposition.
	IN10	Endschalter Abdeckung	Frei	Reserviert für Endschalter Abdeckung wenn konfiguriert

Wiring – Raccordement - Anschluss SPACE DCCU





-  Pre-wired configuration SPACE Panel
-  Configuration précâblée Panneau SPACE
-  Vorverdrahtete Konfiguration SPACE-Panel





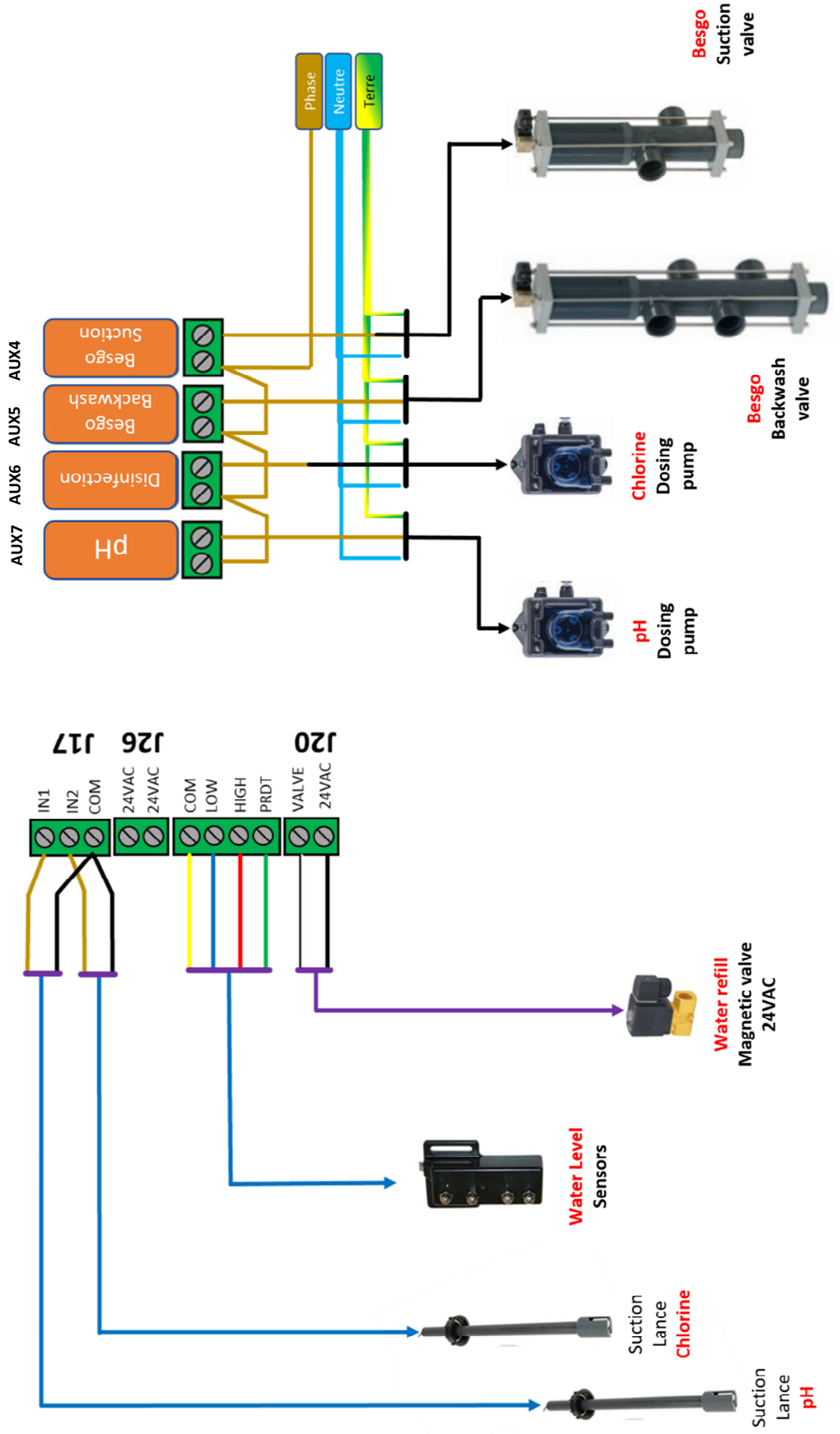
Connections : Water refill / Besgo backwash valve / Suction Lances / Chlorine and pH dosing pumps



Raccordement : Canes d'aspiration / Rajout d'eau / Vanne Contre-lavage / Vanne Besgo Aspiration / Pompes doseuses pH & désinfection

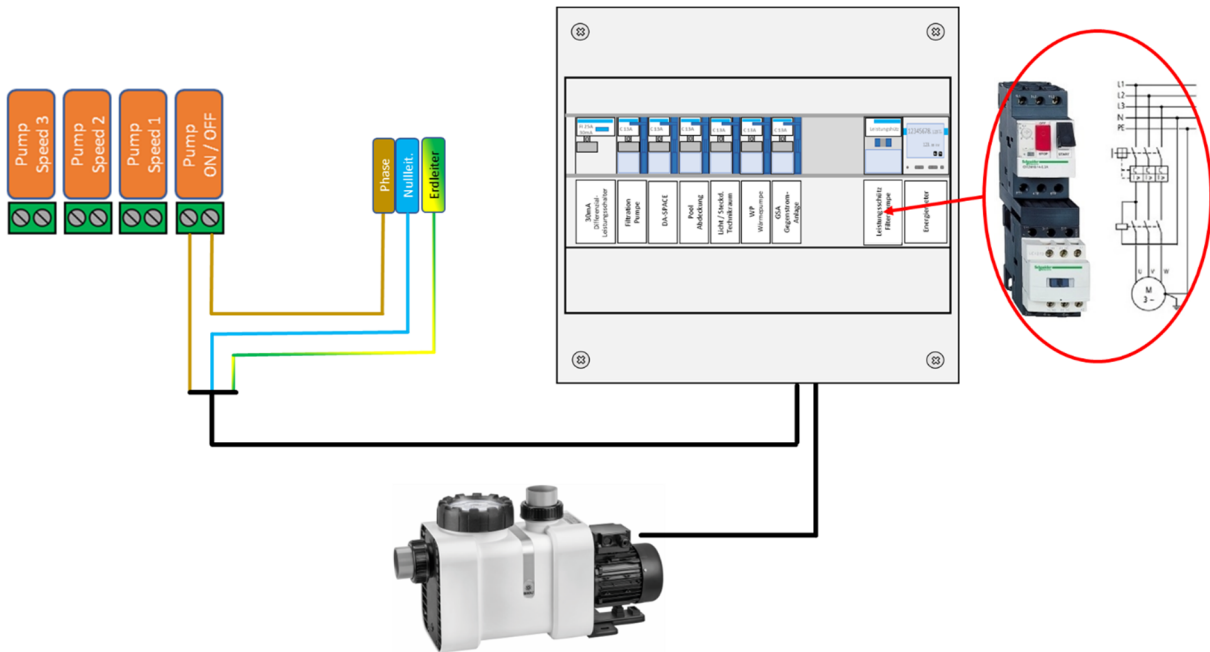


Anschluss: Wasser nachspeisung / Besgo Ventil Rückspülen / Sauglanzen / Dosierpumpen pH & Desinfektion

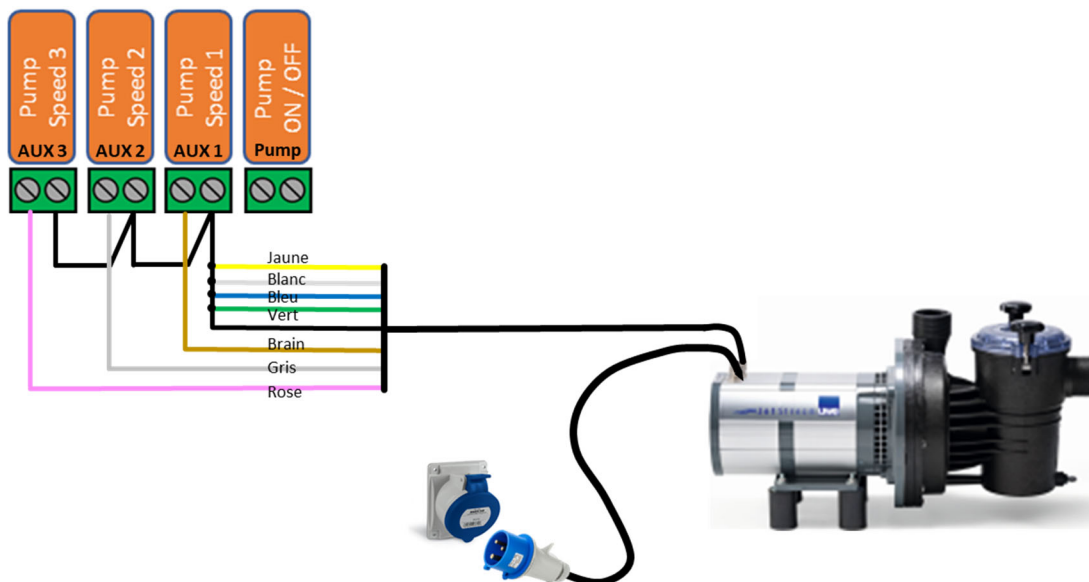


SINGLE SPEED PUMP 230 V & 400V

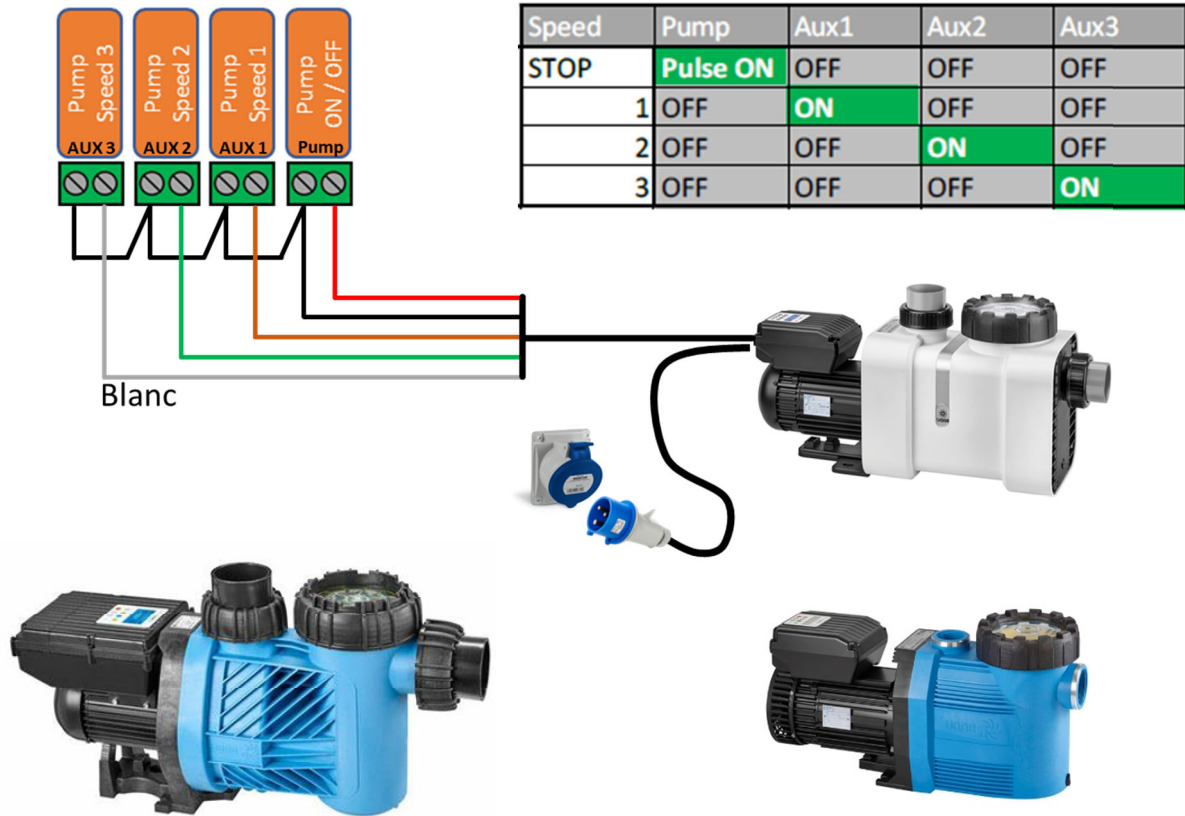
It is essential to provide : Contactor + Thermal Relay adapted to the pump
A prévoir impérativement : Contacteur + Relais Thermique adaptés à la pompe
Unbedingt vorzusehen sind: Schütz + Thermorelais passend zur Pumpe



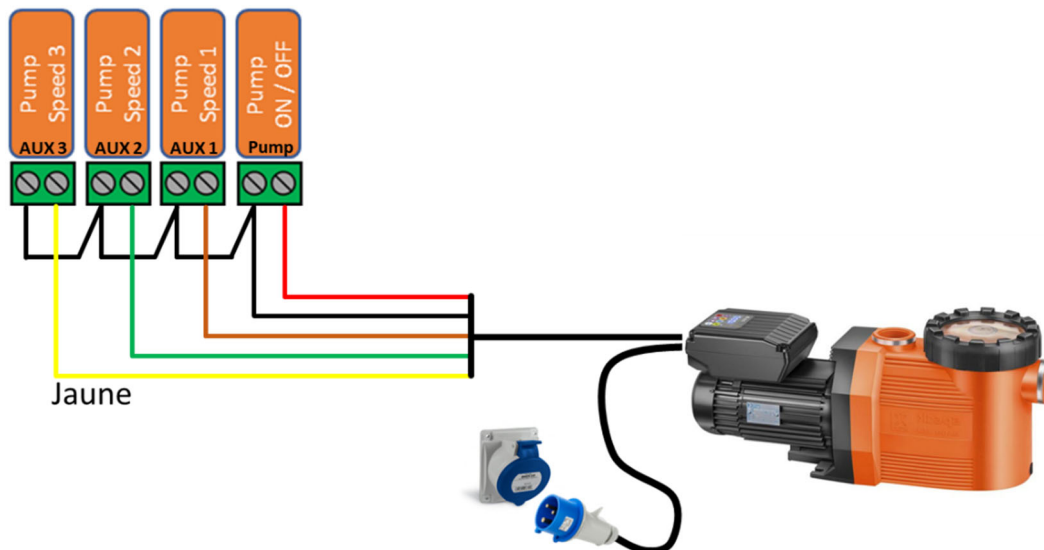
VS Pump UWE : EO PM



SPECK : BADU DELTA ECO VS / PRIME ECO VS / PROFI ECO VS / ECO FLEX

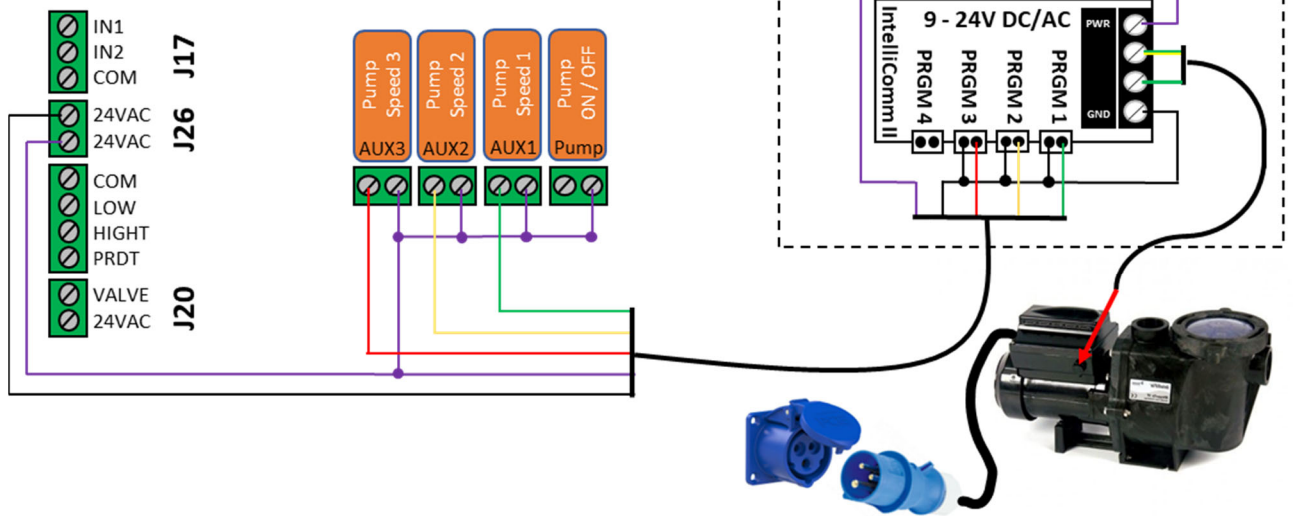


SPECK BADU 90 Eco VS

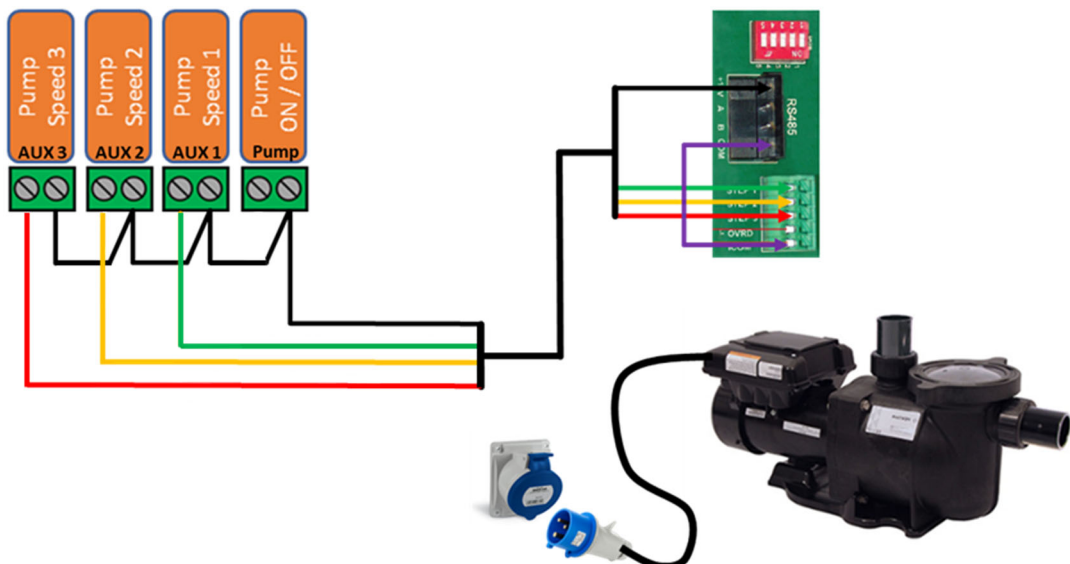


PENTAIR SuperFlo S5P1R

Speed	Pump	Aux1	Aux2	Aux3
STOP	OFF	OFF	OFF	OFF
1	ON	OFF	OFF	OFF
2	ON	ON	OFF	OFF
3	ON	OFF	ON	OFF
4	ON	OFF	OFF	ON

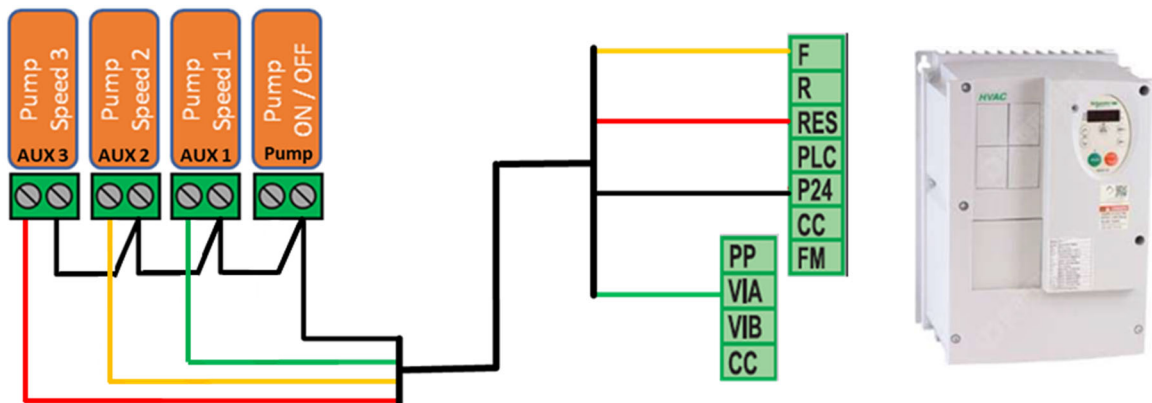


PENTAIR Superflo S5P1R

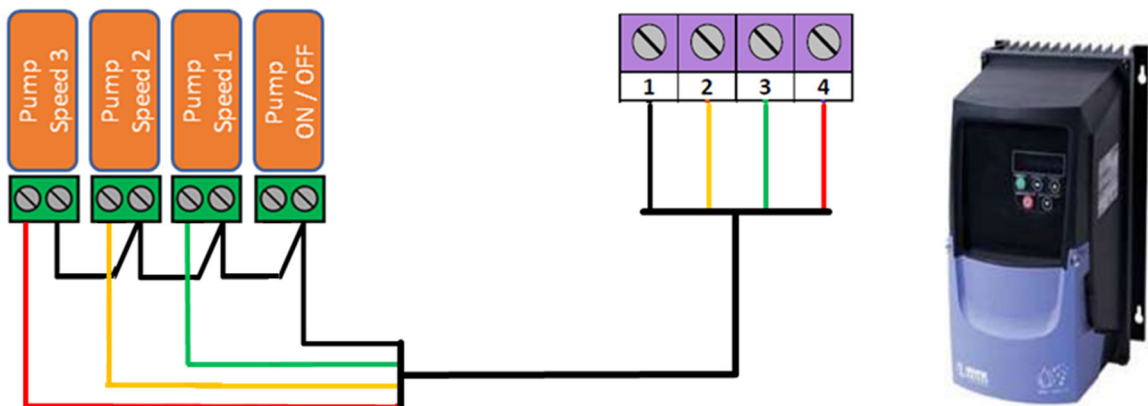


Frequency controller : SCHNEIDER

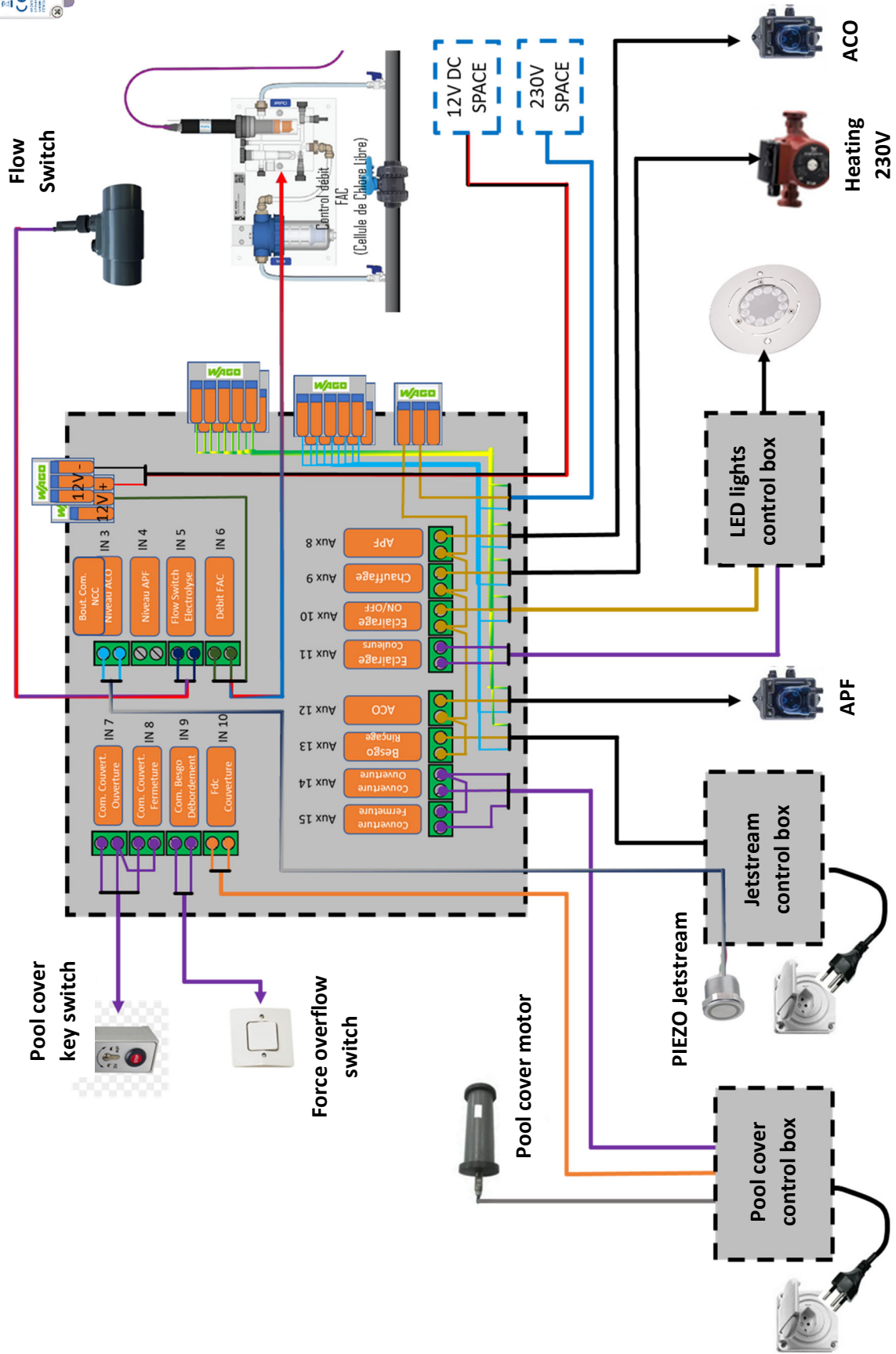
Speed	Pump	Aux1	Aux2	Aux3
STOP	OFF	OFF	OFF	OFF
1	ON	OFF	OFF	OFF
2	ON	ON	OFF	OFF
3	ON	OFF	ON	OFF
4	ON	ON	ON	OFF
5	ON	OFF	OFF	ON



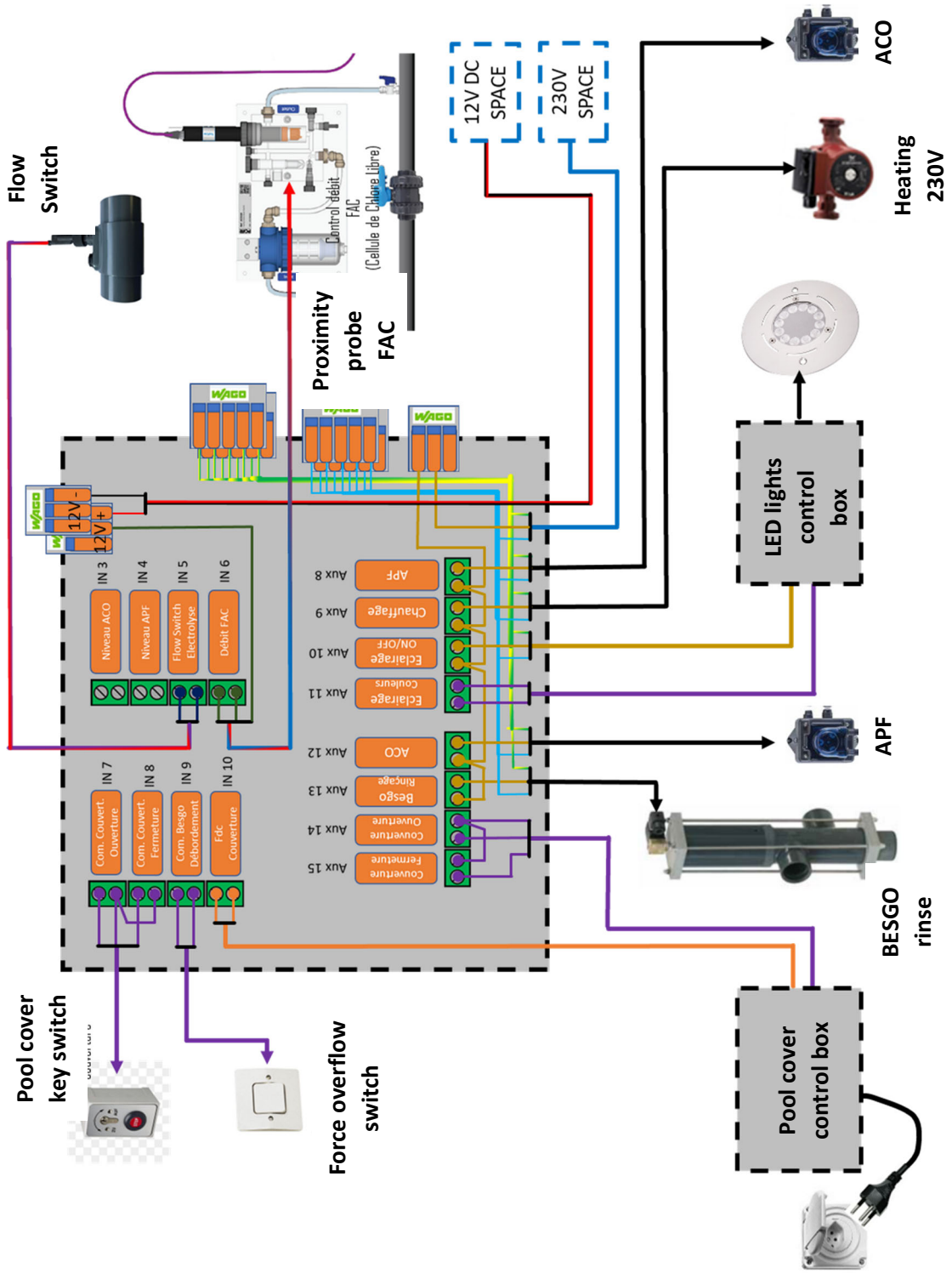
Frequency controller : Invertek OptiDrive



Wiring – Raccordement - Anschluss SPACE Extension Module

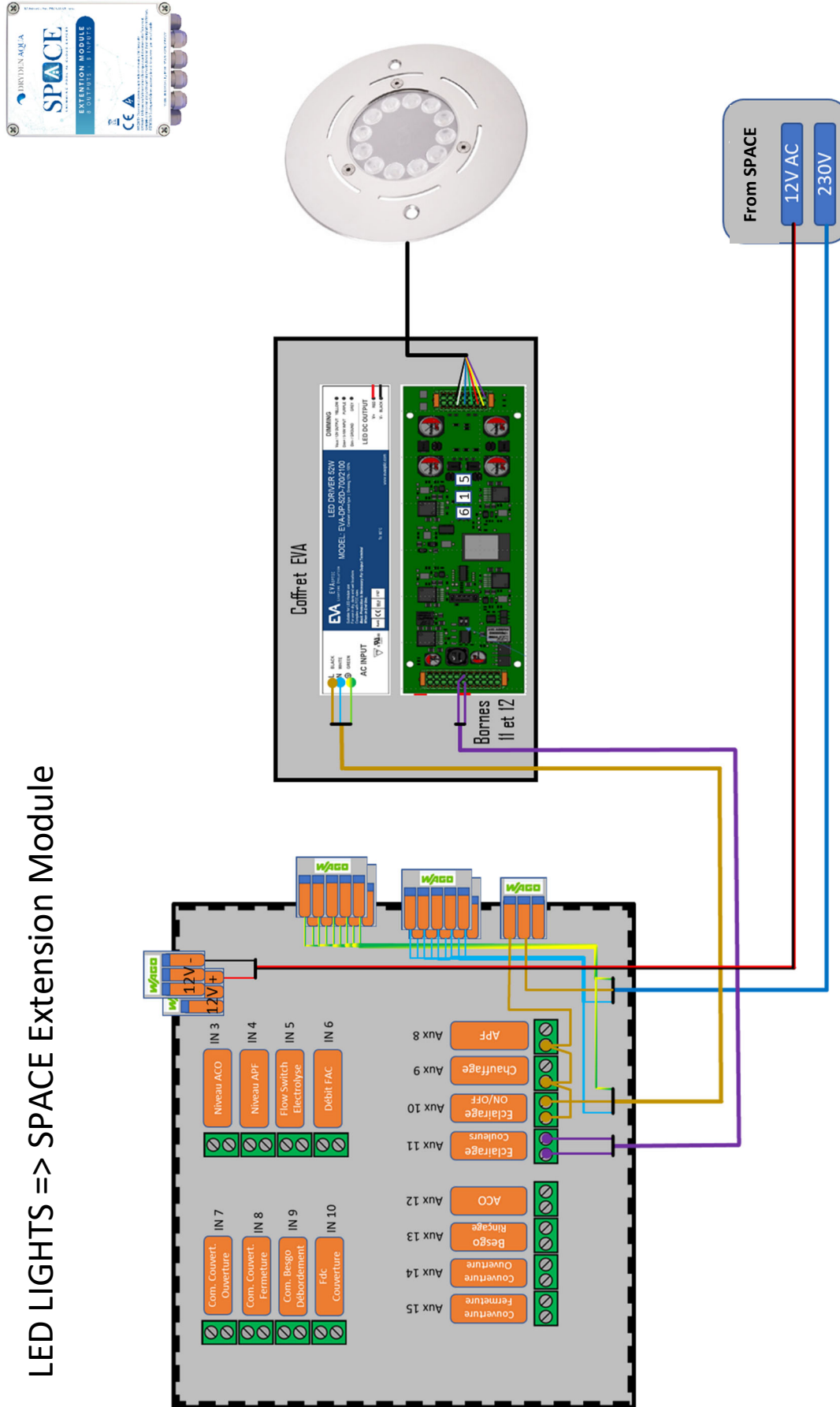


Wiring – Raccordement - Anschluss SPACE Extension Module



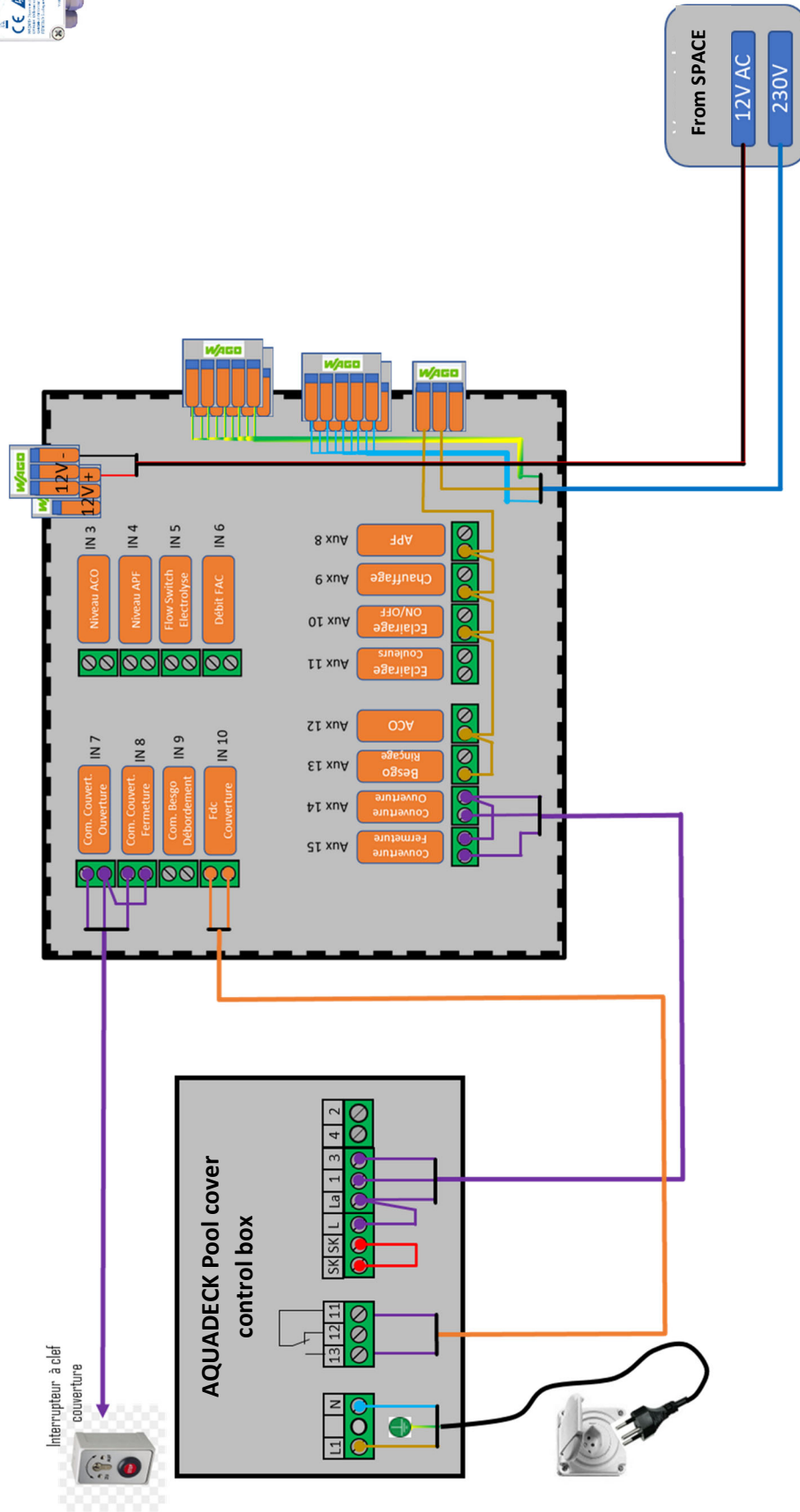
Wiring – Raccordement - Anschluss

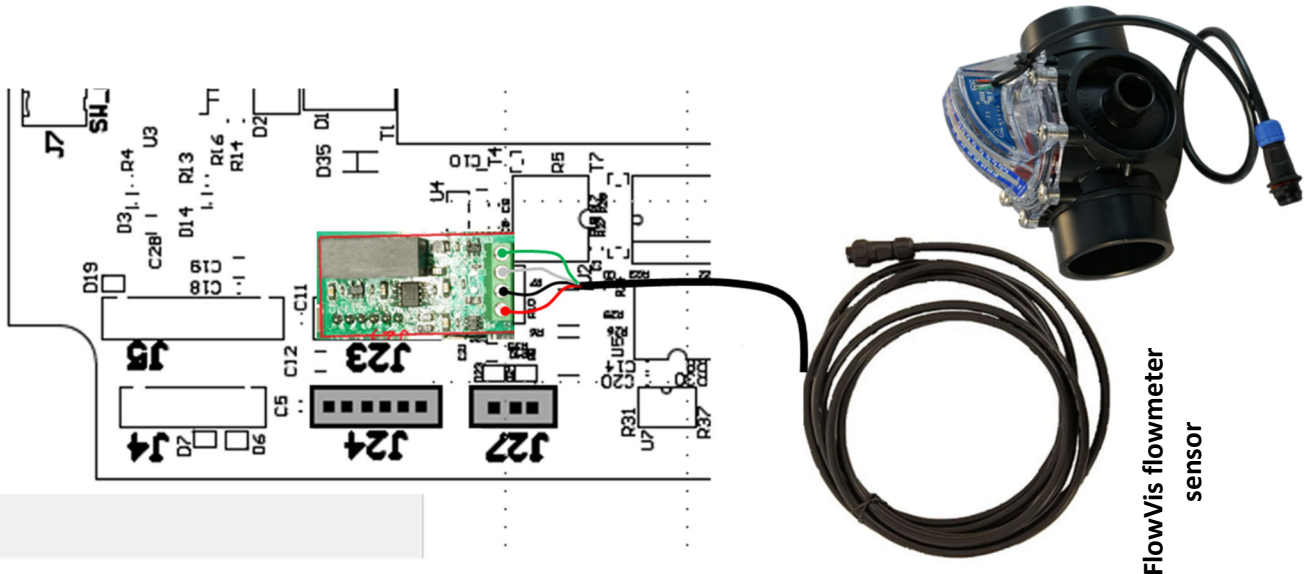
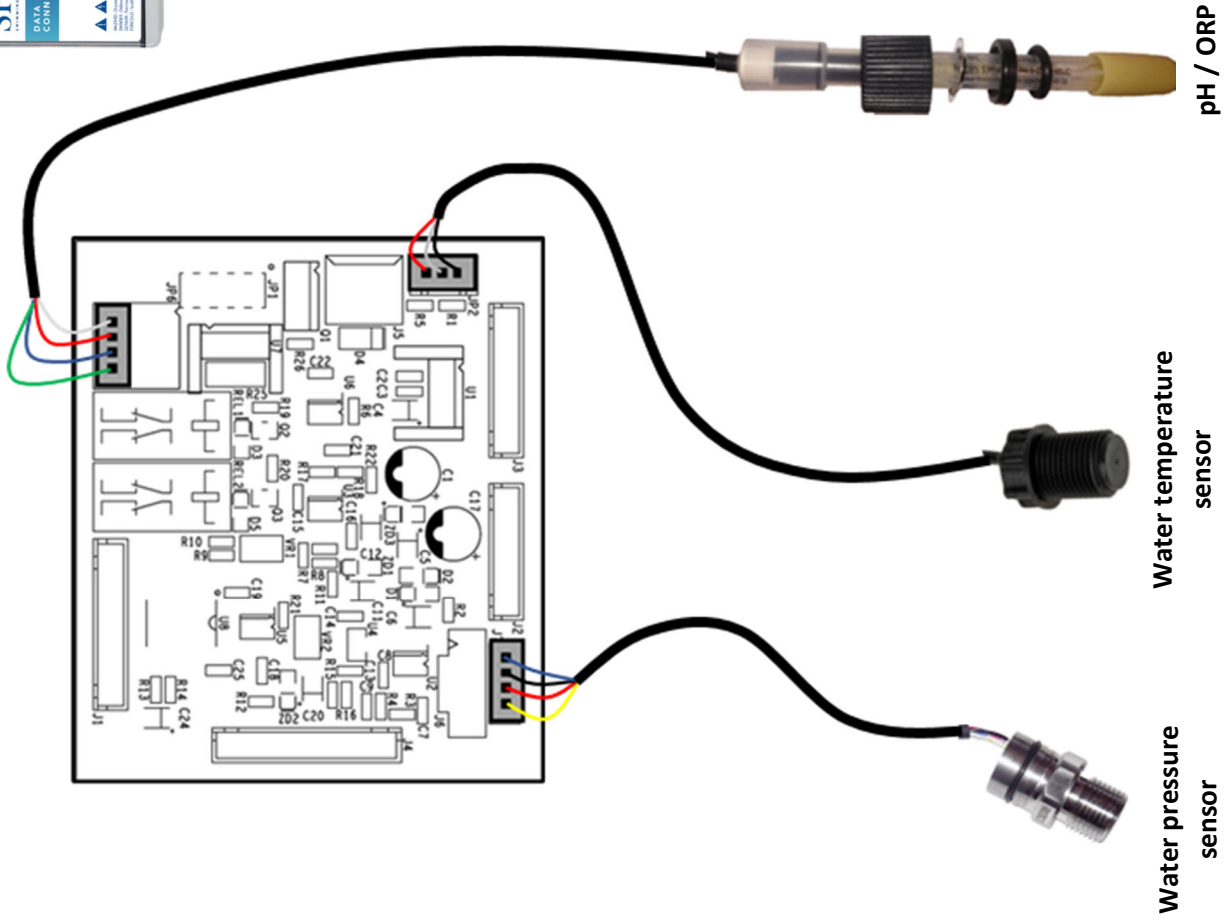
LED LIGHTS => SPACE Extension Module

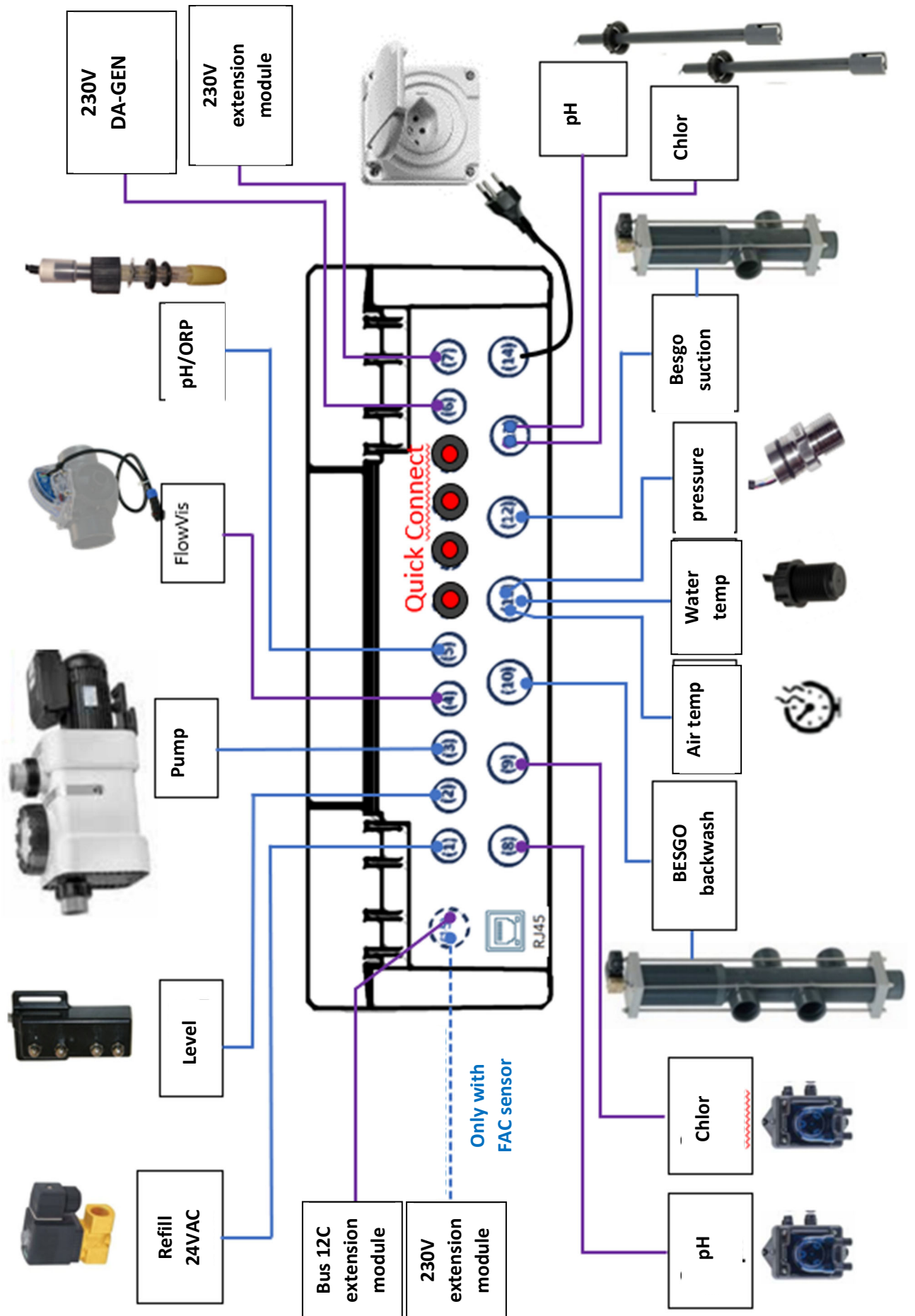


Wiring – Raccordement - Anschluss

POOL COVER => SPACE Extension Module









SPACE

SWIMMING POOL A.I. CLOUD EXPERT