

Interfaces vers les systèmes de gestion d'immeubles



PoolManager® / Analyt

Contenu

1	Aperçu.....	4
2	Interface utilisateur basée sur Internet (WebGUI)	4
2.1	Salon Light & Building de Francfort 2012	4
3	Accès à distance à la piscine	4
4	Info-rapide	5
4.1	Ouverture de l'Info rapide	5
5	Sorties de courant 4-20 mA	5
6	Relais d'alarme.....	5
7	Protocole de données Modbus -TCP	5
8	Protocole de données XML.....	5
9	Bus CAN	5
10	Passerelles (e.g. EIB / KNX).....	5

1 Aperçu

Les régulateurs de piscine PoolManager® (et Analyt) de la 5ème génération ("PoolManager® 5" ou "PM5", à partir de 2012) offrent les interfaces suivantes vers les systèmes de gestion d'immeubles ou les systèmes de bus :

- Accès distant total à l'interface utilisateur basée sur Internet (WebGUI) de PoolManager® à partir de n'importe quel système doté d'un navigateur Internet standard
- Petite fenêtre d'information HTML ("Info rapide") contenant les informations essentielles et pouvant également s'afficher dans un navigateur Internet.
- Sorties de courant 4-20 mA permettant d'obtenir les mesures de PoolManager® (pH, chlore (ou brome), rédox, température, dosages BayroSoft)
- Relais d'alarme pour fournir un signal d'alarme collectif (interrupteur sans potentiel ou sortie 230 V-)
- Protocole de données Modbus-TCP via une connexion réseau TCP/IP (lecture des réglages de paramètres, des mesures et des états d'alarme)
- Protocole de données basé sur XML via une connexion réseau TCP/IP (lecture des réglages de paramètres, des mesures et des états d'alarme)

D'autres interfaces, par ex. vers un système de bus EIB (KNX), sont possibles avec des passerelles standard disponibles sur le marché.

2 Interface utilisateur basée sur Internet (WebGUI)

Le moyen d'accès le plus aisé est l'accès distant parfaitement transparent à l'interface utilisateur WebGUI de PoolManager® via un navigateur Internet.

Il suffit d'être équipé d'un PC, d'un smartphone, d'une tablette ou de tout autre dispositif d'accès à Internet. La plupart des systèmes de gestion d'immeubles intègrent un navigateur Internet qui offre l'accès direct et à distance à PoolManager® (le navigateur Internet doit prendre en charge HTML 5, ce qui est le cas de la plupart des navigateurs actuels).

Lors du dernier salon Light & Building de Francfort, nous avons testé l'accès à distance à partir de différents écrans tactiles destinés à l'automatisation des immeubles, comme le montrent les photos ci-dessous.

Le système de gestion d'immeubles et PoolManager® doit être connectés au même réseau TCP/IP (local) pour permettre l'accès à distance. La connexion par Internet est également possible.

L'utilisation de l'interface utilisateur basée sur Internet de PoolManager® est décrite en détails dans le manuel de l'utilisateur de l'appareil.

2.1 Salon Light & Building de Francfort 2012

Accès à distance (par Internet) à l'interface utilisateur basée sur Internet de PoolManager® à partir de plusieurs écrans tactiles destinés à l'automatisation des immeubles:



3 Accès à distance à la piscine

L'interface utilisateur basée sur Internet de PoolManager® offre plusieurs options pour concevoir une unité d'affichage et de commande à distance dans les piscines. N'importe quel système connecté à Internet et doté d'un navigateur Internet peut être utilisé. Le système d'accès à distance et PoolManager® doivent être connectés au même réseau TCP/IP local. Un réseau local sans fil standard ou un réseau électrique Powerline (dLAN) peu coûteux peut être utilisé pour établir la connexion au réseau.

Les écrans tactiles destinés à l'automatisation des immeubles, tels qu'illustrés ci-dessus, peuvent faire office d'unités d'affichage et de commande à distance. Ces systèmes peuvent intégrer des écrans de taille variable, avec ou sans indice de protection IP65 (protection contre la poussière et les projections d'eau), et différentes options.

La liste suivante contient d'autres exemples d'unités d'affichage et de commande à distance:



- PC à écran tactile tout-en-un
- par ex. Viewsonic VSD220
 - Écran tactile 21,5"
 - Système d'exploitation Android
 - Option de montage mural
 - env. EUR 360



TV à écran plat standard avec mini PC compatible Internet

- par ex. mini PC tout-en-un équipé du système d'exploitation Android
- par ex. Sony Internet Player avec télécommande



Montage mural pour tablette

- par ex. Tablet Station pour Apple iPad ou Samsung Galaxy Tab

4 Info-rapide

Pour l'accès à distance, PoolManager® affiche une petite fenêtre d'information (Info rapide) contenant les informations essentielles. Info rapide est une page HTML qui peut s'afficher dans un navigateur Internet.



Les informations suivantes s'affichent :

- Nom de l'appareil PoolManager®
- Mesures actuelles
- Couleur du texte des mesures :
 - vert Tout est OK
 - rouge Au moins une alarme en suspens

Appuyez (ou cliquez) sur le champ d'Info rapide pour démarrer l'accès à distance à l'appareil correspondant.

4.1 Ouverture de l'Info rapide

Pour ouvrir l'Info rapide, on ajoute le suffixe suivant à l'adresse standard de l'accès à distance (adresse IP ou URL) :

`/cgi-bin/webgui.fcgi?infoframe=0`

Une URL complète ressemblerait donc à :

`http://myPoolManager.dtdns.net/cgi-bin/webgui.fcgi?infoframe=0`

ou

`http://192.168.1.111/cgi-bin/webgui.fcgi?infoframe=0`

Cette URL est relativement complexe mais peut être enregistrée dans les favoris du navigateur.



CONSEIL

Maintenir le contrôle sur plusieurs appareils

Si vous êtes un revendeur responsable de plusieurs appareils PoolManager®, vous pouvez afficher l'Info rapide de tous les appareils dans une même page Internet. Pour cela, concevez par ex. une page HTML simple sur votre PC ("page à cadre") qui présente clairement les infos rapides de tous les appareils.

Vous disposerez ainsi de toutes les informations essentielles sur les appareils installés.

Si un appareil affiche une alarme (texte rouge), vous pouvez y accéder directement d'un simple clic.

5 Sorties de courant 4-20 mA

Le module enfichable PM5-SA4 en option (référence BAYROL 127011) propose quatre sorties de courant 4-20 mA (norme industrielle). Elles permettent de connaître les mesures actuelles (pH, rédox (mV), chlore (ou brome)), la température et les dosages BayroSoft pour PoolManager® Oxygène). Les sorties de courant peuvent être raccordées à un système ou une passerelle intégrant des entrées de courant 4-20 mA.

Pour en savoir plus, consultez le manuel de l'utilisateur du module enfichable PM5-SA4.

6 Relais d'alarme

Le relais d'alarme de PoolManager® s'active en cas d'alarme. Il permet de signaler les alarmes à un système de gestion d'immeubles ou à d'autres systèmes externes.

Le relais d'alarme fournit un signal d'alarme collectif. Il est donc impossible d'identifier individuellement les alarmes. L'origine de l'alarme peut être connue en consultant PoolManager® ou en accédant à distance via l'interface utilisateur WebGUI de PoolManager®.

D'un point de vue électrique, le relais d'alarme peut être configuré comme un contact de commutation sans potentiel ou comme une sortie 230V~ (max. 4 A).

7 Protocole de données Modbus -TCP

PoolManager® prend en charge le protocole Modbus-TCP qui permet aux systèmes de gestion d'immeubles et aux autres systèmes externes de relever les réglages des paramètres, les mesures et les états d'alarme via une connexion réseau TCP/IP.

PoolManager® offre à cet effet un serveur Modbus-TCP (esclave Modbus). PoolManager® doit être connecté au même réseau TCP/IP (local) que le client Modbus-TCP (maître Modbus) qui relève les données.

Pour en savoir plus, consultez le document contenant les spécifications du protocole Modbus-TCP.

8 Protocole de données XML

PoolManager® prend en charge le protocole de données XML qui permet aux systèmes de gestion d'immeubles et aux autres systèmes externes de relever les réglages des paramètres, les mesures et les états d'alarme via une connexion réseau TCP/IP.

Alors que le protocole Modbus-TCP fournit uniquement les réglages des paramètres, les mesures et les états d'alarme, le protocole de données XML offre des informations supplémentaires, comme les noms des paramètres et les unités physiques. Toutes ces informations sont fournies dans la langue du menu de PoolManager®.

Les structures de données XML peuvent être demandées à l'aide d'une requête HTTP GET. PoolManager® doit être connecté au même réseau TCP/IP local que le système externe qui relève les données.

Pour en savoir plus, consultez le document contenant les spécifications du protocole de données XML.

9 Bus CAN

PoolManager® offre une interface de bus CAN. Elle ne convient cependant pas à la communication avec les systèmes de gestion d'immeubles et les autres systèmes externes. Elle permet de connecter les futures extensions de système pour PoolManager®, notamment les "feature box".

10 Passerelles (e.g. EIB / KNX)

PoolManager® ne prend pas en charge les systèmes de bus spéciaux propres à la gestion d'immeubles, comme EIB (KNX) ou LON. Les passerelles standard permettent cependant de connecter PoolManager® à divers systèmes de bus. Ces passerelles sont disponibles sur le marché et peuvent être configurées pour les fonctions et les points de données souhaités à l'aide d'outils correspondants. Côté PoolManager®, les sorties de courant 4-20 mA ou le protocole Modbus-TCP peuvent servir d'interface vers la passerelle. Le protocole de données XML est une autre option.

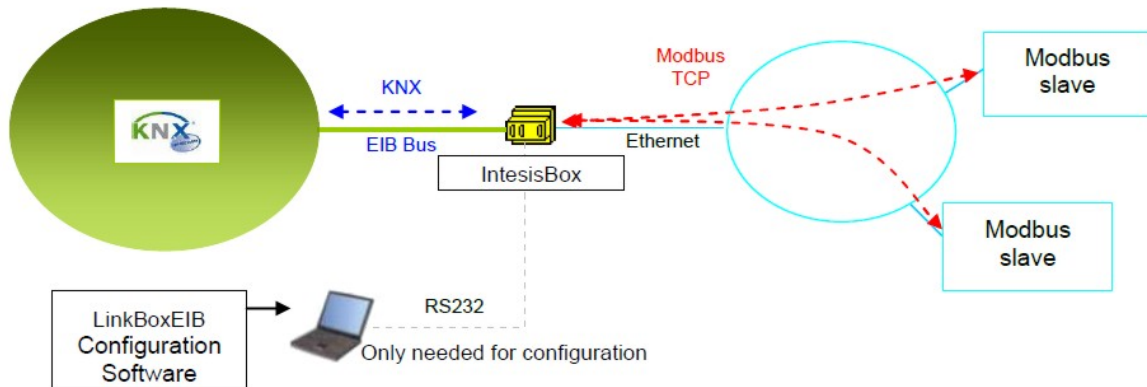
L'illustration suivante présente un exemple de système intégrant une passerelle Modbus-TCP vers EIB (KNX) du fabricant Intensis (www.intensis.com). Dans ce cas, PoolManager® est un "esclave Modbus".



IntesisBox[®] KNX – Modbus TCP master

Passerelle d'intégration des appareils esclaves Modbus TCP dans les systèmes de commande KNX.

Intégrez n'importe quel appareil esclave Modbus TCP dans KNX.



Source : Intensis (www.intensis.com)