

IT

Robot per la pulizia delle piscine Basic 10/Classic 10/Classic 10+ Istruzioni per l'uso

Indice dei contenuti

1. INTRODUZIONE.....	24
2. SPECIFICHE.....	24
3. AVVISI E AVVERTENZE.....	24
3.1 Avvisi.....	24
3.2 Avvertenze.....	24
4. PARTI DEL PULITORE PER PISCINA.....	25
5. UTILIZZARE IL PULITORE PER PISCINA.....	26
5.1 Configurazione.....	26
5.2 Posizionare il pulitore nella piscina.....	27
5.3 Luci indicatrici - solo per il modello Classic 10+.....	27
5.4 Togliere il pulitore dalla piscina.....	28
6. PULIRE IL CESTELLO COL DOPPIO FILTRO.....	29
6.1 Pulizia dopo l'uso.....	29
6.2 Pulizia periodica del filtro.....	30
7. PULIRE LA GIRANTE.....	31
8. CONSERVAZIONE FUORI STAGIONE.....	32
9. RISOLUZIONE DEI PROBLEMI.....	33

Robot per la pulizia delle piscine Basic 10 / Classic 10 / Classic 10+

Istruzioni per l'uso

1. INTRODUZIONE

Grazie per aver acquistato un Robot per la pulizia delle piscine Maytronics.

Siamo sicuri che il vostro Robot per la pulizia delle piscine Maytronics vi garantirà una pulizia della piscina affidabile, conveniente ed economica. La sua capacità di filtraggio affidabile in qualsiasi condizione delle piscine e la spazzolatura attiva migliorano l'igiene della piscina.

I Robot per la pulizia delle piscine Maytronics offrono tecnologie avanzate di pulizia, una performance lunga durata e sono di facile manutenzione. Insieme alla vostra famiglia sarete liberi di godervi le vostre nuotate con la totale sicurezza che la vostra piscina sia completamente pulita.

2. SPECIFICHE

Protezione del motore: IP 68

Profondità minima: 0,80m / 2.6ft

Profondità massima: 5m / 16.4ft

Alimentatore digitale

Ingresso: 100-130 AC Volts / 220-230 AC Volts

50-60 Hertz

Uscita: <30 VDC

Ip 54

3. AVVISI E AVVERTENZE

3.1 Avvisi



- Usare solo l'alimentatore originale fornito.
- Assicurarsi che la presa di corrente sia protetta da un interruttore di messa a terra.
- Tenere l'alimentatore fuori dall'acqua.
- Posizionare l'alimentatore ad almeno 3 metri di distanza dal bordo della piscina.
- Non entrare in piscina mentre il pulitore sta lavorando.
- Scollegare l'alimentatore prima di eseguire la manutenzione.

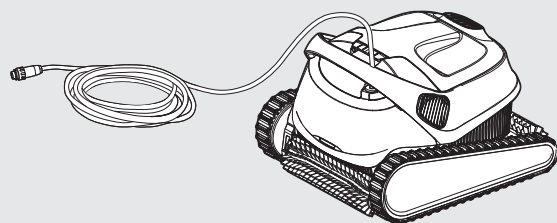
3.2 Avvertenze

Utilizzare il pulitore per piscina solo nelle seguenti condizioni dell'acqua:

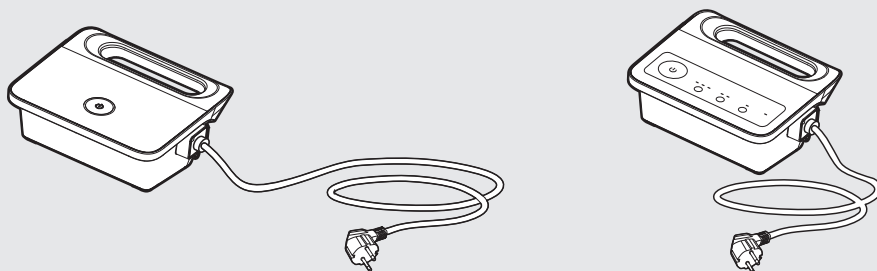
Cloro	Massimo 4 ppm
pH	7.0-7.8
Temperatura	6-34°C / 43-93°F
NaCl	Massimo 5000 ppm

4. PARTI DEL PULITORE PER PISCINA

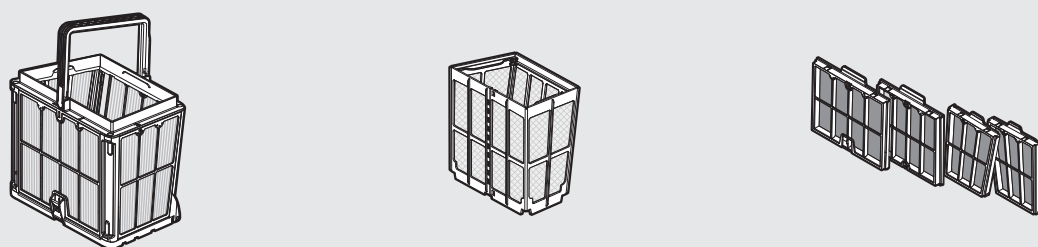
► Robot Pulitore per piscina modello Basic 10 /Classic 10 /Classic 10+



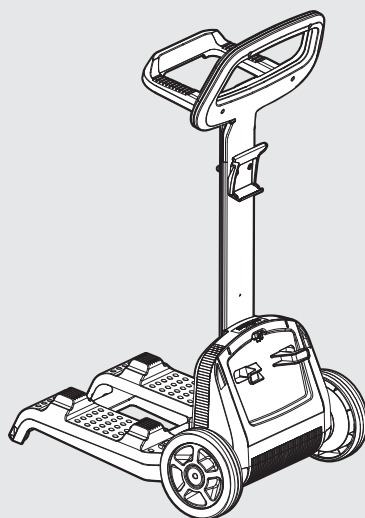
► Opzioni di alimentazione



► Opzioni di filtraggio



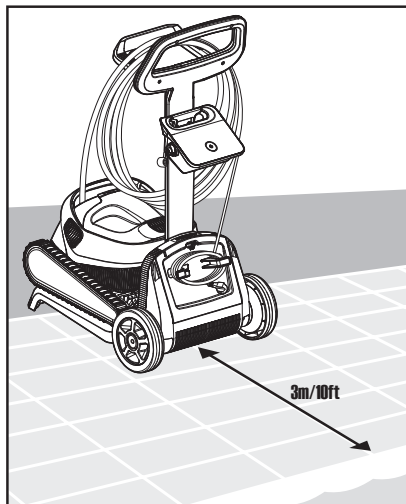
► Kit Caddy - opzionale



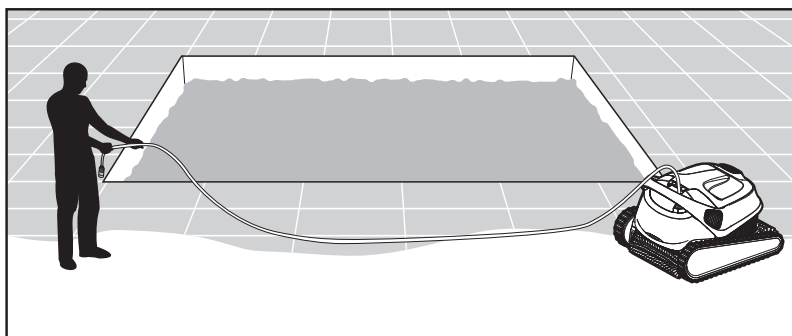
5. UTILIZZARE IL PULITORE PER PISCINE

5.1 Configurazione

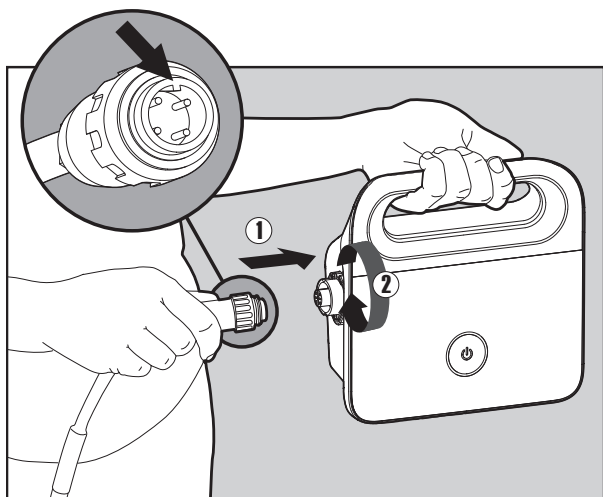
Prima di usare il pulitore per piscina per la prima volta, seguire i passaggi sotto descritti:



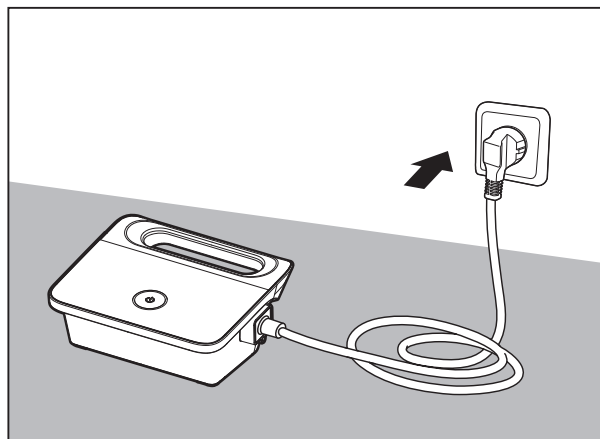
5.1.1 Posizionare l'alimentazione in modo che sia approssimativamente al centro del lato lungo della piscina, ad una distanza di 3m/10ft.



5.1.2 Srotolare il cavo e allungarlo del tutto in modo che non presenti pieghe.



5.1.3 Collegare il cavo flottante all'alimentatore inserendolo con la tacca sul connettore (1) allineata con la scanalatura nella presa sull'alimentatore, e girare in senso orario (2).



5.1.4 Collegare l'alimentatore e lasciarlo in posizione OFF.

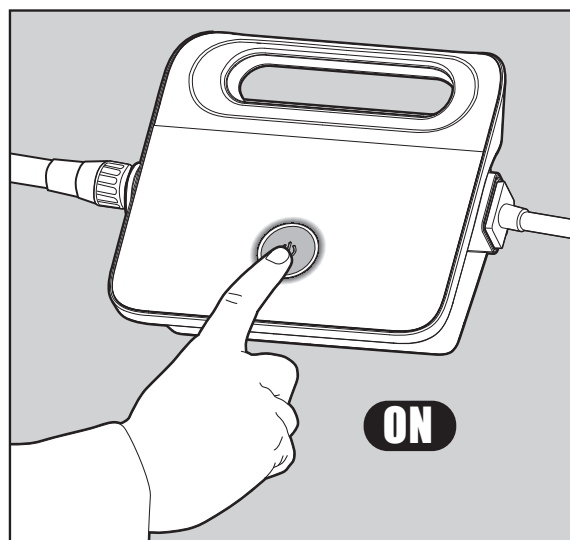
5.2 Posizionare il pulitore nella piscina



5.2.1 Posizionare il pulitore nella piscina.

Rilasciare il pulitore per piscine e lasciarlo scendere sul fondo della piscina.

Assicurarsi che il cavo flottante sia libero da ostruzioni.

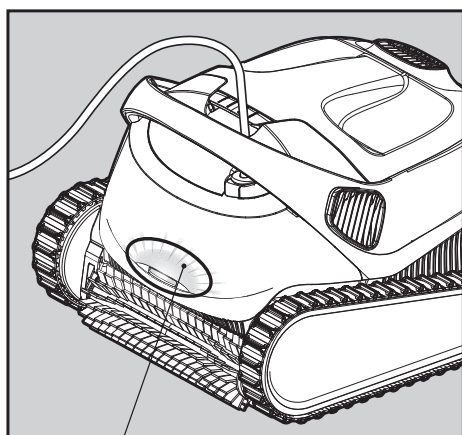


5.2.2 Accendere l'alimentatore.

Il pulitore per piscina adesso sarà in funzione fino a che non raggiungerà la fine del ciclo di pulizia.

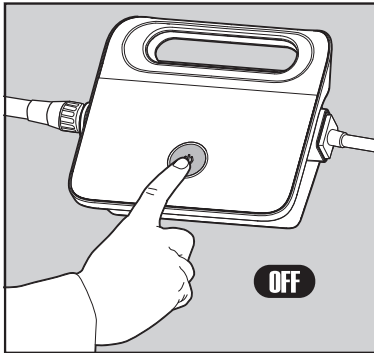
5.3 Luci indicatrici - solo per il modello Classic 10+

Luce	Indicazione
Blu lampeggiante	Funzionamento normale del pulitore per piscina
Rossa lampeggiante	Il filtro del pulitore per piscina è pieno
Verde lampeggiante	Il telecomando o lo smartphone comunica col pulitore per piscina



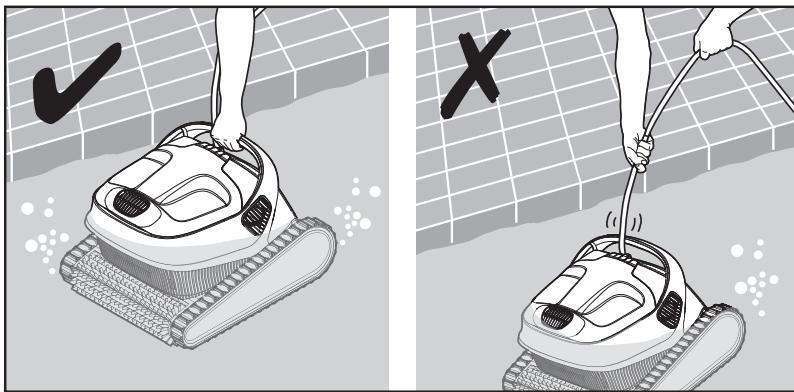
5.3.1 Luci indicatrici.

5.4 Togliere il pulitore dalla piscina



 Spegner e scollegare l'alimentatore.

5.4.1



5.4.2 Utilizzando il cavo flottante, tirare il pulitore per piscine fino al bordo della piscina. Utilizzando la maniglia, rimuovere il pulitore per piscina dalla piscina.

 **NON TIRARE IL PULITORE FUORI DALLA PISCINA USANDO IL CAVO.**



5.4.3 Posizionare il pulitore per piscina sul bordo della piscina per lasciar scolare l'acqua.

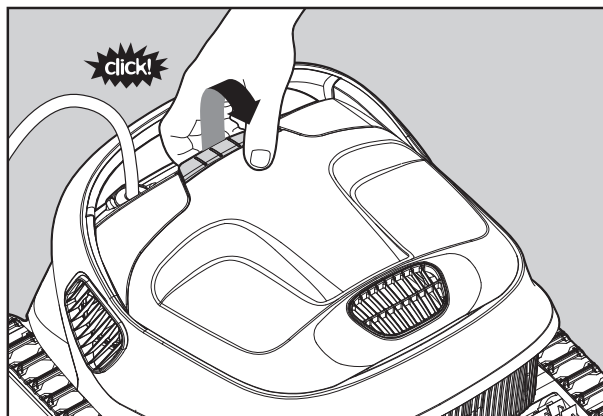
6. PULIRE IL CESTELLO A DOPPIO FILTRO

 Assicurarsi che l'alimentatore sia spento e scollegato.

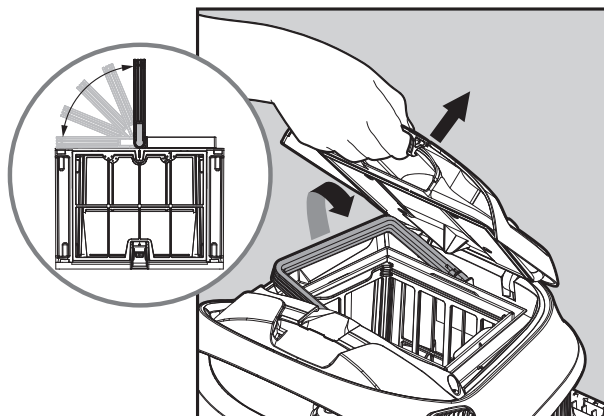
Raccomandiamo fortemente di pulire il cestello dei filtri dopo ogni ciclo di pulizia.

Nota: non lasciare che le pannelli dei filtri si asciughino prima di pulirle.

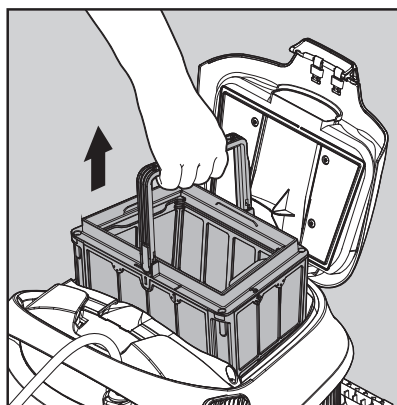
6.1 Pulizia dopo l'uso - rimuovere e pulire il cestello a doppio filtro



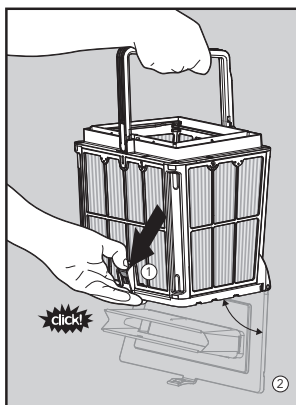
6.1.1 Aprire la copertura del filtro.



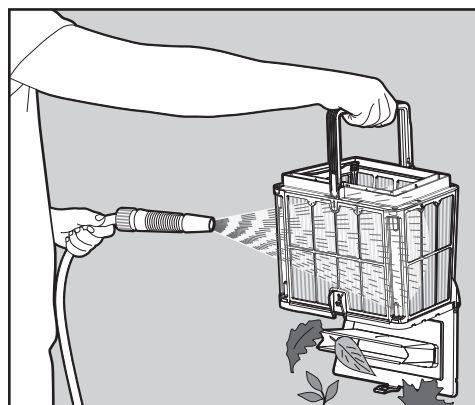
6.1.2 All'apertura del coperchio del filtro, la maniglia si alzerà indipendentemente.



6.1.3 Sollevare il cestello.



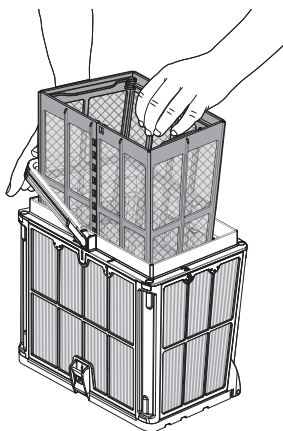
6.1.4 Aprire il blocco per rilasciare il coperchio inferiore per rimuovere lo sporco.



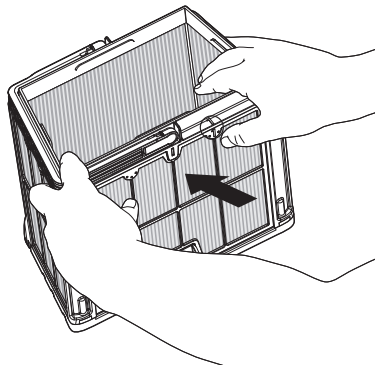
6.1.5 Pulire il cestello del filtro con un tubo.

6.2 Pulizia periodica del filtro - raccomandata almeno una volta al mese

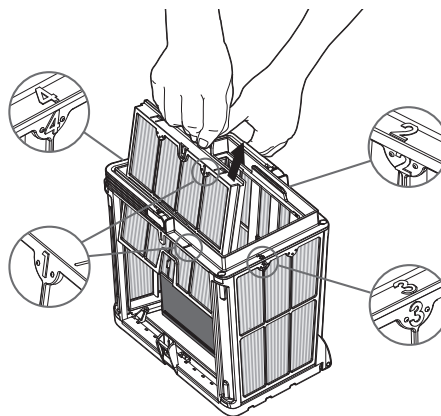
Smontare i 4 pannelli di filtri ultrasottili del cestello sotto esterno, seguendo i passaggi descritti:



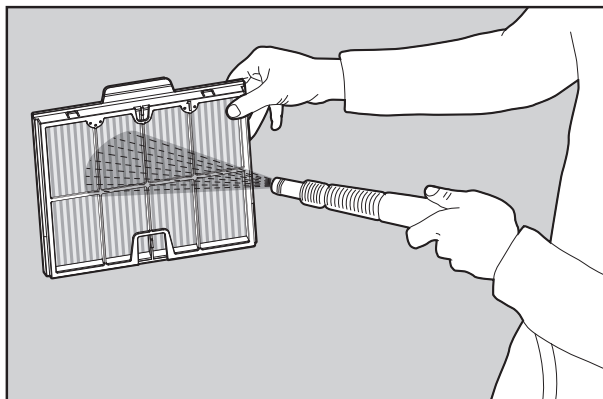
6.2.1 Tenendo giù la maniglia, rimuovere il cestello a rete interno.



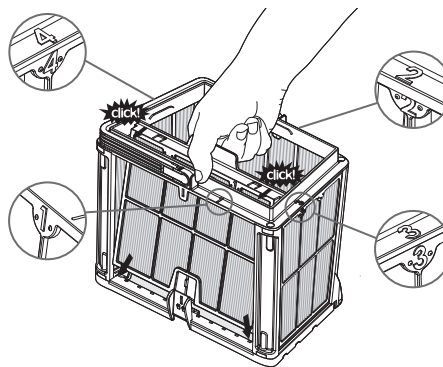
6.2.2 Smontare i pannelli, iniziando a sul pannello 1 usando i pollici.



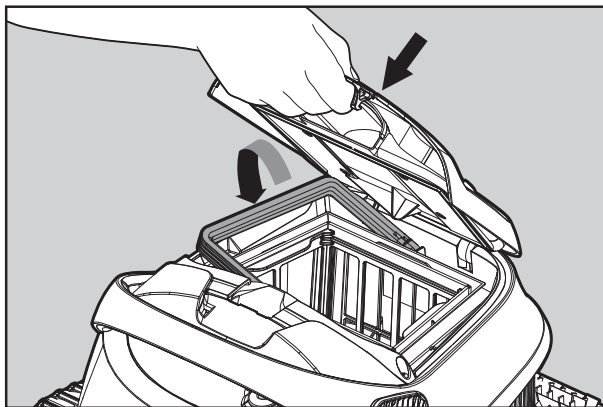
6.2.3 Continuare a smontare i pannelli nell'ordine dei relativi numeri: 2→3→4.



6.2.4 Pulire i pannelli filtro con un tubo dell'acqua.



6.2.5 Montare i pannelli filtro nel seguente ordine: Pannello 4→3→2→1.



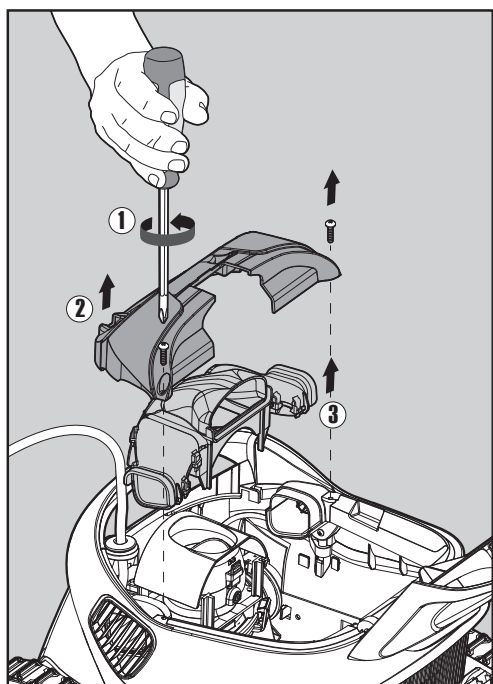
6.2.6 Inserire il cestello filtro pulito e chiudere il coperchio del filtro.

7. PULIRE LA GIRANTE

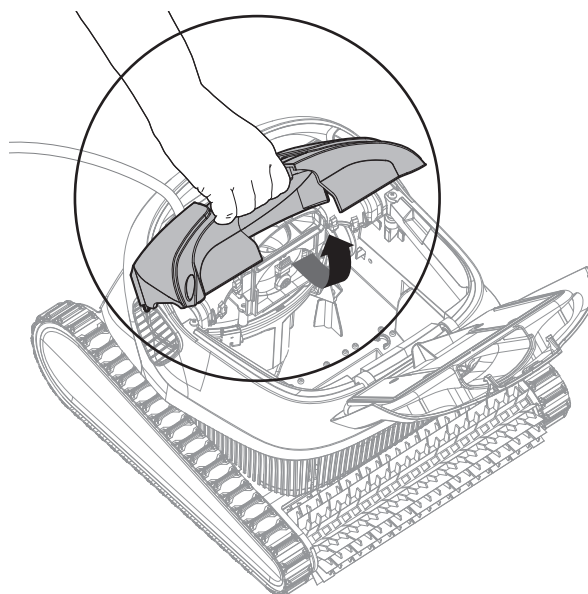
7.1 Se si nota dello sporco intrappolato nella girante:

 Assicurarsi che l'alimentatore sia spento e scollegato.

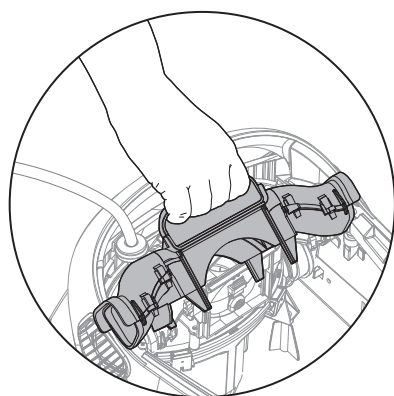
Pulire lo sporco intrappolato nell'apertura della girante secondo i seguenti passaggi:



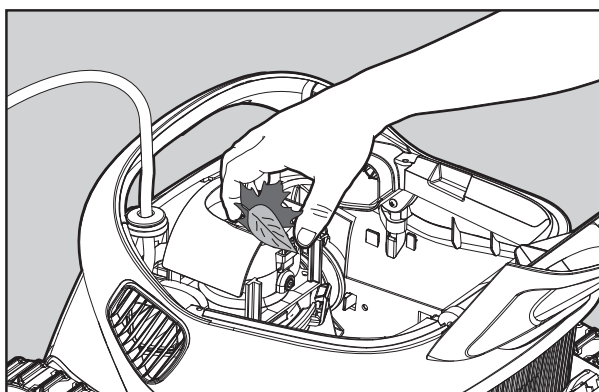
7.1.1



7.1.2

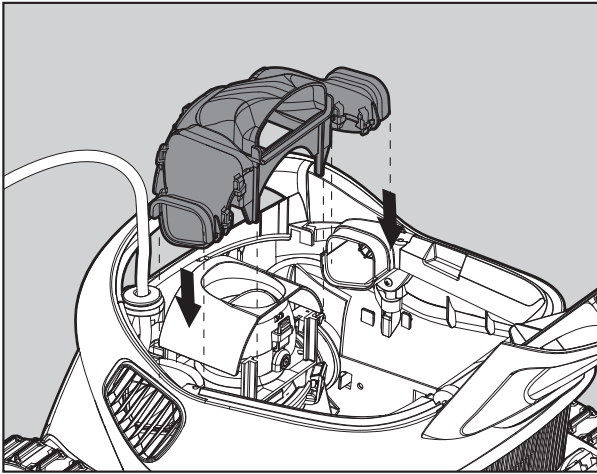


7.1.3

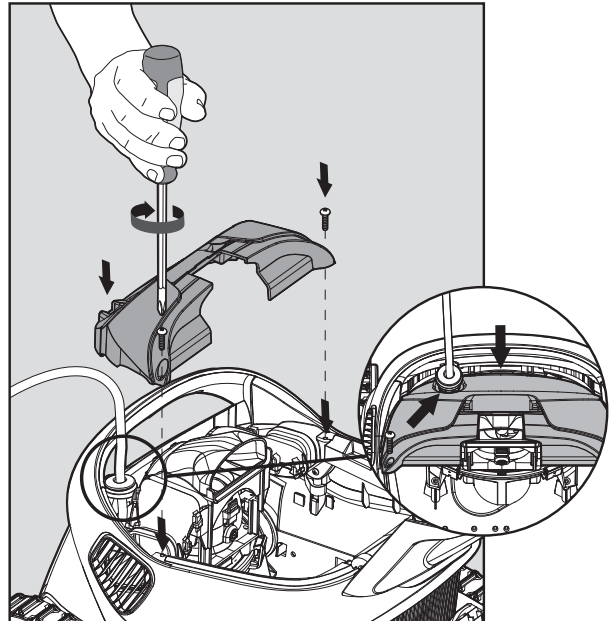


7.1.4

7.2 Assemblare lo scompartimento della girante secondo i passaggi sotto descritti:



7.2.1

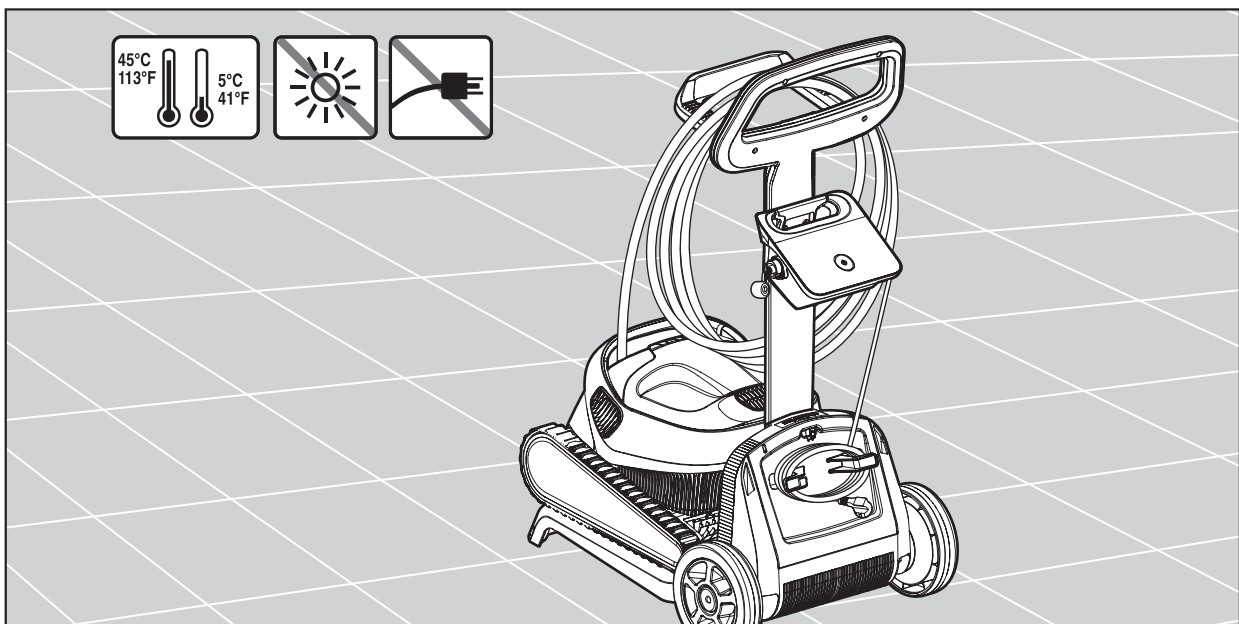


7.2.2

8. CONSERVAZIONE FUORI STAGIONE

Se il pulitore della piscina non sarà utilizzato per un esteso periodo di tempo, seguire i seguenti passaggi per la conservazione:

- Assicurarsi che non rimanga acqua nel pulitore per piscina
- Pulire accuratamente il cestello del filtro e i pannelli ed inserirli in sede
- Avvolgere il cavo in modo che non vi siano pieghe
- Posizionare il pulitore per piscine in un'area protetta, lontano dalla luce diretta del sole/pioggia/gelo e ad una temperatura compresa tra i 5° ed i 45°C



9. RISOLUZIONE DEI PROBLEMI

Se le soluzioni suggerite non risolvono il problema, contattare il rivenditore o il Centro assistenza.

Sintomo	Possibile causa	Azione correttiva
L'alimentazione o il LED dell'interruttore non funzionano.	<ul style="list-style-type: none"> • Non c'è tensione nella presa a muro. • L'alimentazione non è accesa. • Il cavo di alimentazione non è ben collegato alla presa a muro. 	<ul style="list-style-type: none"> • Controllare che vi sia tensione nella presa a muro. • Controllare che l'alimentatore sia collegato e acceso. • Controllare che il cavo sia collegato in modo sicuro alla presa. • Spegnerne l'alimentatore. Attendere 30 secondi e quindi riaccenderlo.
Il Pulitore per piscina non si muove.	<ul style="list-style-type: none"> • Il cavo flottante non è ben collegato alla presa dell'alimentatore. • Un ostacolo blocca la girante, i binari o le ruote. 	<ul style="list-style-type: none"> • Verificare che il cavo flottante sia collegato in modo sicuro alla presa sull'alimentatore. • Scollegare l'alimentatore. Aprire il coperchio della girante e controllare che non vi sia qualcosa intrappolato nella girante. Verificare che non sia presente qualcosa che blocchi i binari o le ruote.
Il pulitore per piscine si muove in circolo.	<ul style="list-style-type: none"> • Cestello del filtro otturato. • Vi è dello sporco bloccato nell'alloggiamento della girante o nella copertura della girante. • L'alimentatore è posizionato in modo scorretto. • Le alghe o l'acqua della piscina non sono conformi alle specifiche. 	<ul style="list-style-type: none"> • Pulire il cestello del filtro. • Rimuovere lo sporco bloccato nell'alloggiamento della girante o nel coperchio della girante (figure 7.2.1 e 7.2.2). • Posizionare l'alimentatore in modo che il pulitore della piscina possa raggiungere facilmente tutta l'area della piscina. • Correggere le condizioni della piscina e dell'acqua.
Il pulitore della piscina non si accende o si muove in una sola direzione.	<ul style="list-style-type: none"> • Vi è dello sporco bloccato nell'alloggiamento della girante o nella copertura della girante. 	<ul style="list-style-type: none"> • Rimuovere lo sporco bloccato nell'alloggiamento della girante o nel coperchio della girante (figure 7.2.1 e 7.2.2).
Il pulitore per piscina si muove ma non pulisce la piscina.	<ul style="list-style-type: none"> • Cestello del filtro otturato. • Vi è dello sporco bloccato nell'alloggiamento della girante o nella copertura della girante. 	<ul style="list-style-type: none"> • Pulire il cestello del filtro. • Rimuovere lo sporco bloccato nell'alloggiamento della girante o nel coperchio della girante (figure 7.2.1 e 7.2.2).
Il pulitore per piscine pulisce solo parte della piscina.	<ul style="list-style-type: none"> • L'alimentatore è posizionato in modo scorretto. • Non vi è cavo flottante libero sufficiente per il corretto funzionamento del pulitore. 	<ul style="list-style-type: none"> • Posizionare l'alimentatore in modo che il pulitore della piscina possa raggiungere facilmente tutta l'area della piscina. • Controllare che vi sia abbastanza cavo libero perché il pulitore raggiunga tutta la piscina. • Pulire il cestello del filtro.
Il cavo presenta pieghe.	<ul style="list-style-type: none"> • Cestello del filtro otturato. • Vi è dello sporco bloccato nell'alloggiamento della girante o nella copertura della girante. 	<ul style="list-style-type: none"> • Pulire il cestello del filtro. • Rimuovere lo sporco bloccato nell'alloggiamento della girante o nel coperchio della girante (figure 7.2.1 e 7.2.2). • Per rimuovere le pieghe, allungare il cavo completamente e lasciarlo almeno un giorno al sole.
Il pulitore per piscine non si arrampica sulle pareti.	<ul style="list-style-type: none"> • Cestello del filtro otturato. • Alghe sulle pareti. • Livello del pH non adatto. • Vi è dello sporco bloccato nell'alloggiamento della girante o nella copertura della girante. 	<ul style="list-style-type: none"> • Pulire il cestello del filtro. • Controllare il livello degli elementi chimici dell'acqua. Livelli non adatti potrebbero consentire la proliferazione di alghe che rendono le pareti scivolose. In tal caso, regolare i livelli e pulire le pareti. • Rimuovere lo sporco bloccato nell'alloggiamento della girante o nel coperchio della girante (figure 7.2.1 e 7.2.2).