

**DE**

## **Dolphin M400 / M500**

### Gebrauchsanweisung

#### **Inhalt**

1. EINFÜHRUNG.....	46
2. TECHNISCHE BESCHREIBUNG .....	46
3. WARNUNGEN UND SICHERHEITSHINWEISE .....	46
3.1 Warnungen .....	46
3.2 Sicherheitshinweise.....	46
4. POOLREINIGER-TEILE.....	47
5. VERWENDUNG DES POOLREINIGERS .....	48
5.1 Aufbau .....	48
5.2 Einsetzen des Poolreinigers in den Pool.....	49
5.3 Entnahme des Poolreinigers aus dem Pool .....	50
6. ROUTINEMÄßIGE WARTUNG .....	51
6.1 Reinigen der Filter Kartuschen.....	51
6.2 Demontage und Reinigung des Laufrades .....	52
7. FERNBEDIENUNGSEINHEIT - NUR FÜR M500.....	53
8. LAGERUNG AUßERHALB DER SAISON.....	55
9. FEHLERDIAGNOSE .....	55
10. CADDY MONTAGE .....	89

# Dolphin M400 / M500

## Gebrauchsanweisung

### 1. EINFÜHRUNG

Vielen Dank, dass Sie einen Maytronics Roboter-Poolreiniger erworben haben.

Wir sind sicher, dass Ihr Maytronics Roboter-Poolreiniger für verlässliche, bequeme und kostengünstige Poolreinigung sorgen wird. Seine verlässliche Filterung unter allen Poolbedingungen, das aktive Abbürsten und die die gesamte Fläche erreichende Bürste erhöhen maximal die Pool-Hygiene.

Der Roboter-Poolreiniger von Maytronics bietet hochentwickelte Reinigungstechnologie, dauerhafte Leistung und einfache Wartung. Sie und Ihre Familie können das Bad in der Gewissheit eines vollkommen sauberen Pools genießen.

### 2. TECHNISCHE BESCHREIBUNG

Motorschutz: IP 68

Mindesttiefe: 0,80m/2.6ft

Höchsttiefe: 5m/16.4ft

#### Digitaler Schalt-Modus der Stromversorgung

- Eingabe - 100-250 AC VOLT
- 50-60 Hertz
- 180 Watt
- Ausgabe - <30 VDC
- IP 54

### 3. WARNUNGEN UND SICHERHEITSHINWEISE

#### 3.1 Warnungen



- Nur das Original-Stromversorgungsgerät verwenden
- Stellen Sie sicher, dass die Steckdose durch einen FI-Schutzschalter (GFI) oder einen Fehlerstromschutzschalter (ELI) geschützt ist
- Halten Sie das Stromversorgungsgerät von stehendem Wasser fern
- Positionieren Sie das Stromversorgungsgerät mindestens 3.5m/12ft vom Poolrand entfernt
- Gehen Sie nicht in den Pool, solange der Poolreiniger arbeitet
- Stecken Sie das Stromversorgungsgerät aus, bevor Sie Wartungsarbeiten durchführen

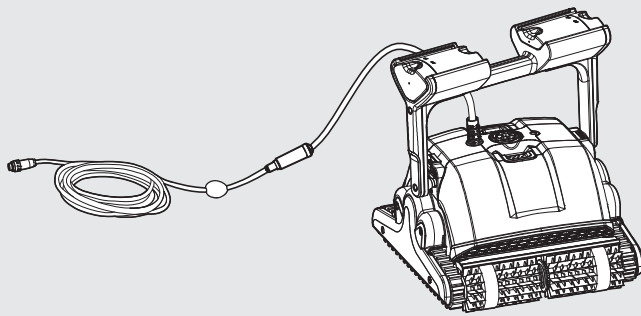
#### 3.2 Sicherheitshinweise

Wenn Sie den Poolreiniger nicht verwenden, lagern Sie ihn auf dem Caddy an einem schattigen Platz. Verwenden Sie den Poolreiniger nur bei folgenden Wasserbedingungen:

Chlor	Maximal 4 ppm
pH	7,0 - 7,8
Temperatur	6-34°C / 43-93°F
NaCl	Maximum = 5000 ppm

## 4. POOLREINIGER-TEILE

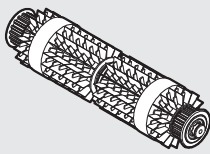
### ► Dolphin M400 / M500



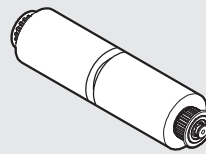
Fernbedienung - Nur für M500



### ► Bürsten

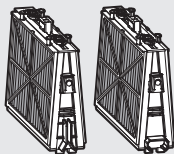


**Kombinierte Bürste**  
Die Bürste zum Erklettern aller Arten von Oberflächen ist für fast alle Schwimmbad-Oberflächen geeignet.

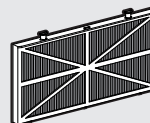


**Wonder-Bürste**  
für glatte keramische Materialien.

### ► Filterung



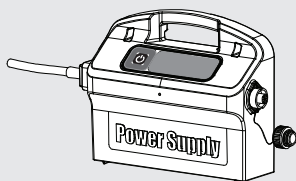
Kartuschen mit Netzfilter (x4)



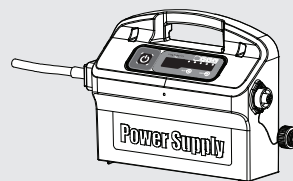
Ultrafeiner filter (x4)  
(Optional)

### ► Stromversorgungsgerät - Optionen

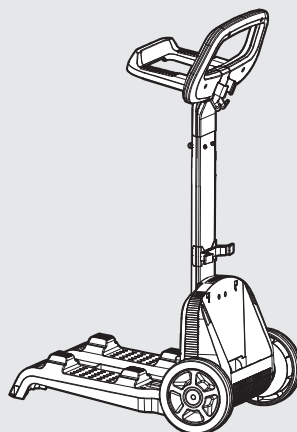
Basis



Fortgeschritten



### ► Caddy

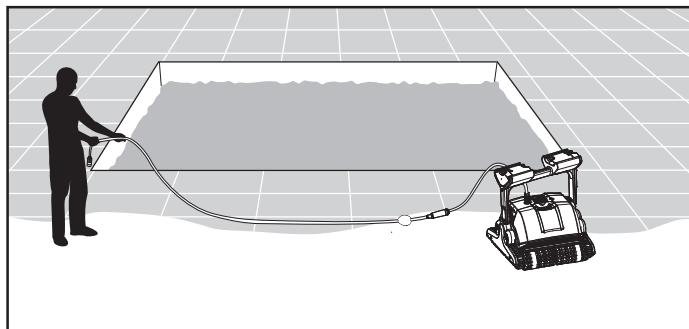


## 5. VERWENDUNG DES POOLREINIGERS

Der Poolreiniger ist sehr einfach zu verwenden. Setzen Sie ihn einfach in den Pool und stellen Sie sicher, dass er richtig auf dem Poolboden aufsitzt. Schalten Sie ihn ein und lassen Sie ihn seine Arbeit tun.

### 5.1 Aufbau

Bevor Sie den Poolreiniger zum ersten Mal einsetzen, führen Sie die folgenden Schritte aus:



Wickeln Sie das Kabel ab und ziehen Sie es vollständig aus, so dass es nicht geknickt wird.

Einige Modelle haben eine Plastikcappe an den Bürsten.

Entfernen Sie diese vor der Benutzung.

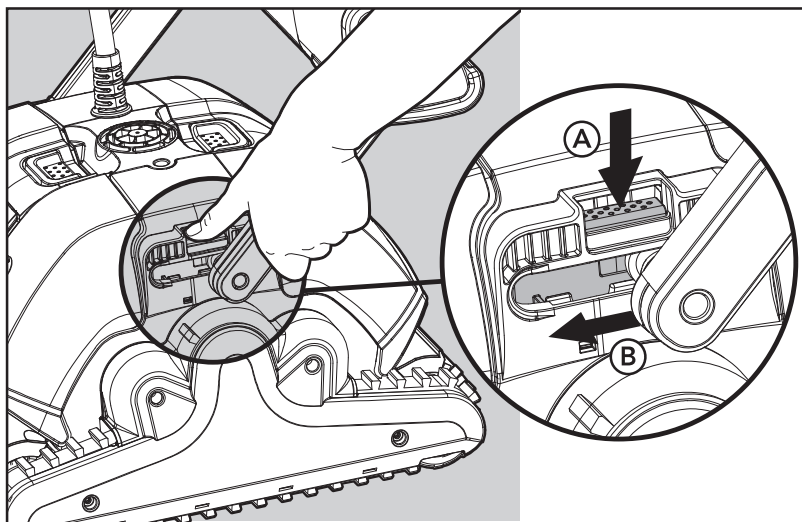
### Einstellen des Griffwinkels

Der Roboter Griff sollte so diagonal eingestellt und arretiert werden, um optimale Reinigungsergebnisse zu gewährleisten.

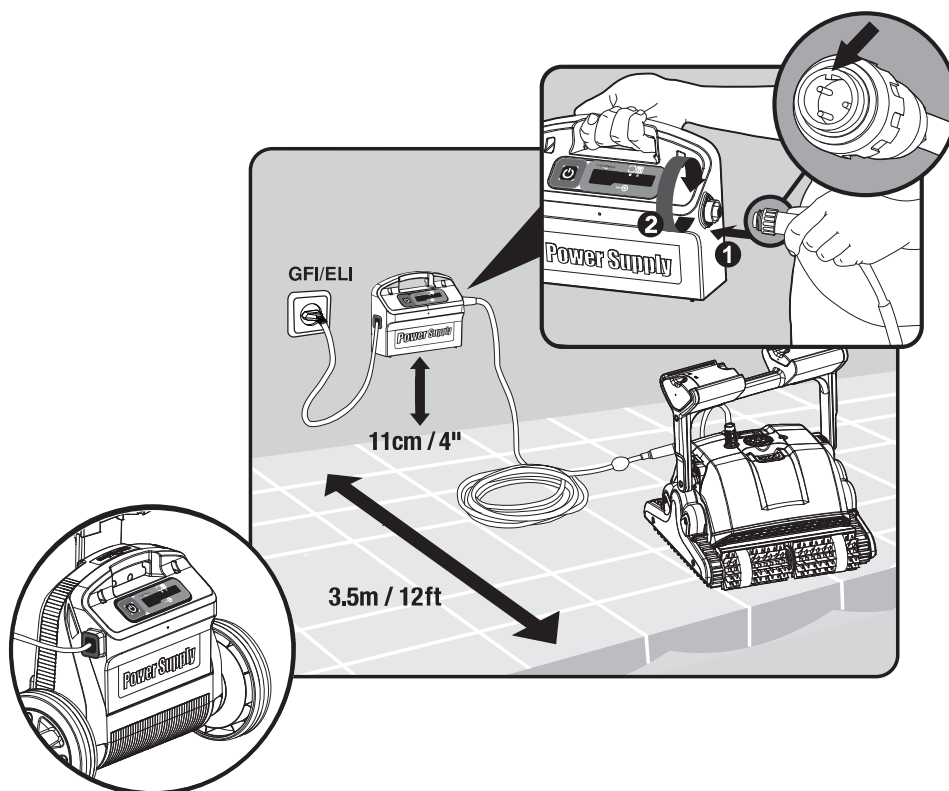
Der Griffwinkel ist verstellbar, somit kann die Geschwindigkeit des Roboters entlang der Wasserlinie bestimmt werden.

Um den Griffwinkel einzustellen:

- A. Drücken Sie den Riegel nach unten und halten Sie ihn in dieser Position.
- B. Bewegen Sie den Griff in die gewünschte Position, und lassen Sie den Riegel los um den Griff in dieser Position zu halten.



Positionieren Sie die Stromversorgung , so dass es etwa in der Mitte der langen Seite des Pools in einem Mindestabstand von 3,5 m/12 ft vom Pool und 11cm/4" über dem Boden liegt.



Verbinden Sie das Schwimmkabel mit dem Stromversorgungsgerät, indem Sie die Nut am Anschluss (1) ausrichten und den Stecker in das Stromversorgungsgerät stecken und dann im Uhrzeigersinn drehen (2). Stecken Sie das Stromversorgungsgerät in die Steckdose und stellen Sie es auf Position OFF.

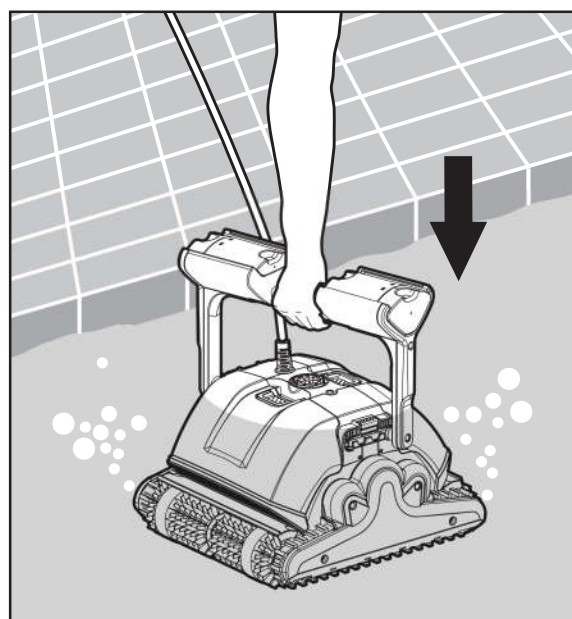
## 5.2 Einsetzen des Poolreinigers in den Pool

Wenn Ihr Poolreiner mit Bürsten ausgestattet ist, die zusätzlich einen Schwamm enthalten, tauchen Sie die Bürsten ins Wasser und drücken sie zusammen, so dass sie bei der ersten Verwendung des Poolreinigers Wasser aufsaugen können, oder auch wenn die Bürsten während des Einsatzes wieder getrocknet sein sollten.

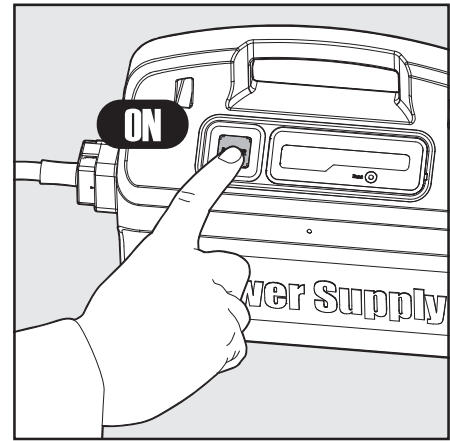
Lassen Sie den Poolreiner los, so dass er auf den Poolboden sinkt.

Stellen Sie sicher, dass das Schwimmkabel frei von Hindernissen ist.

Um ein Knicken des Schwimmkabels zu verhindern, geben Sie so viel Kabel ins Wasser, wie nötig ist, damit der Poolreiner die entfernteste Ecke erreichen kann.

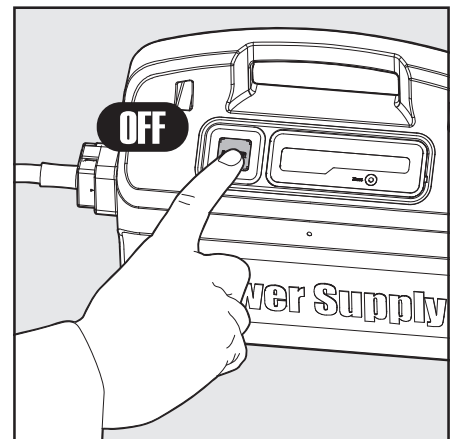


Stellen Sie das Stromversorgungsgerät auf ON.  
Der Poolreiniger arbeitet nun, bis er das Ende des Reinigungszyklus erreicht hat.

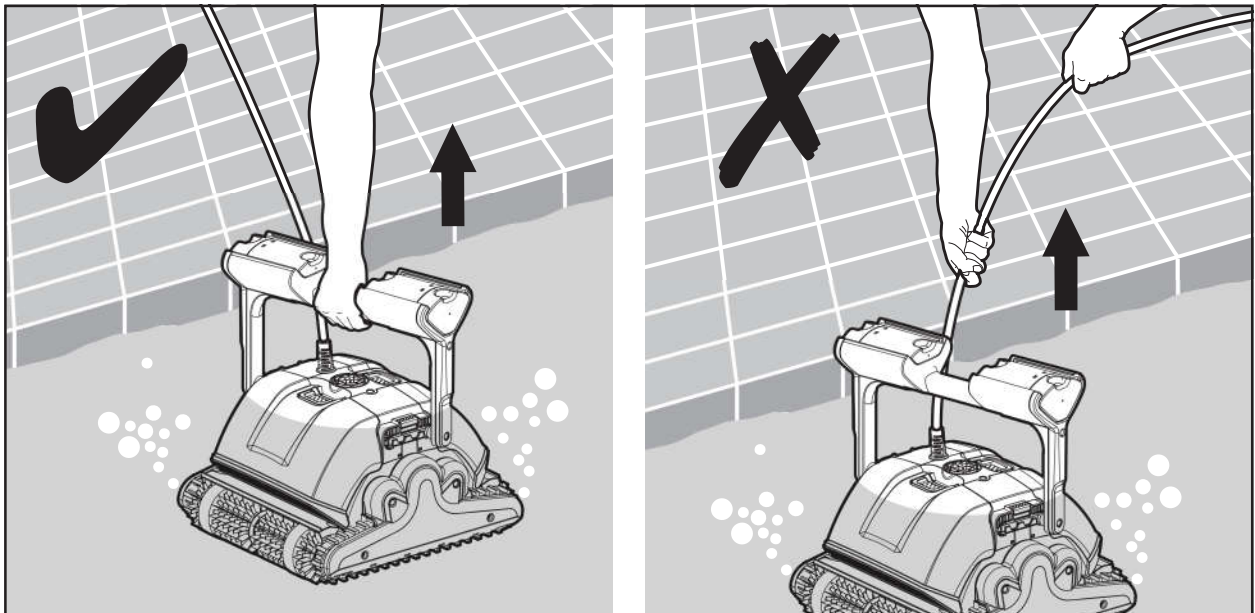


### 5.3 Entnahme des Poolreinigers aus dem Pool

 Schalten Sie das Gerät AUS und ziehen Sie den Netzstecker.



Ziehen Sie den Poolreiniger am Schwimmkabel zum Poolrand.  
Ziehen Sie den Poolreiniger am Griff aus dem Pool.



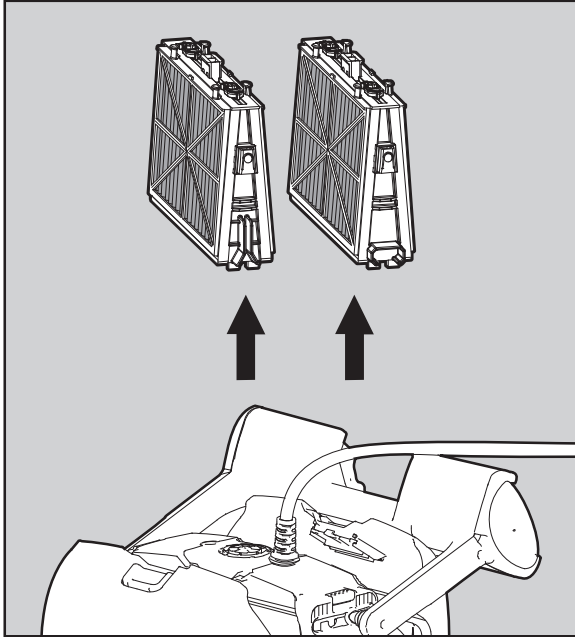
 ZIEHEN SIE DEN POOLREINIGER NICHT AM KABEL AUS DEM POOL.

## 6. ROUTINEMÄßIGE WARTUNG

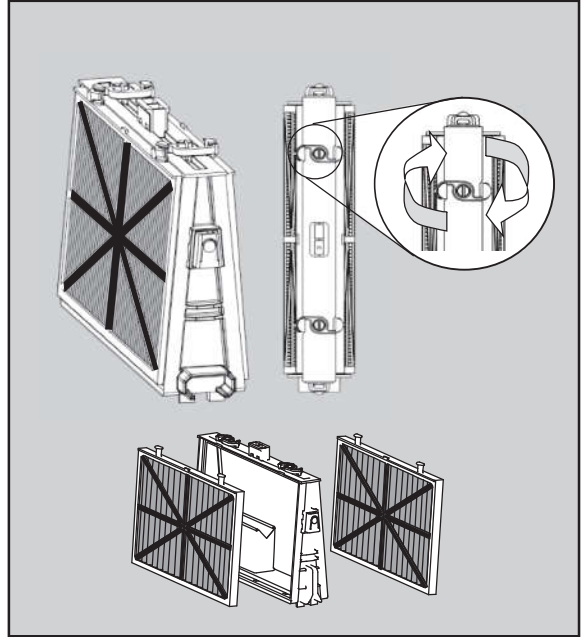
### 6.1 Reinigen der Filter Kartuschen

 Ziehen Sie den Netzstecker.

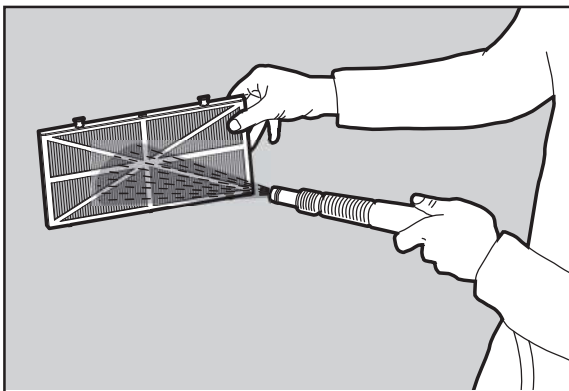
Anmerkung: Lassen Sie die Filter Kartuschen vor dem Reinigen nicht austrocknen.



Öffnen Sie die Filter Abdeckungen, und entfernen Sie die Kartuschen von beiden Seiten des Roboters.

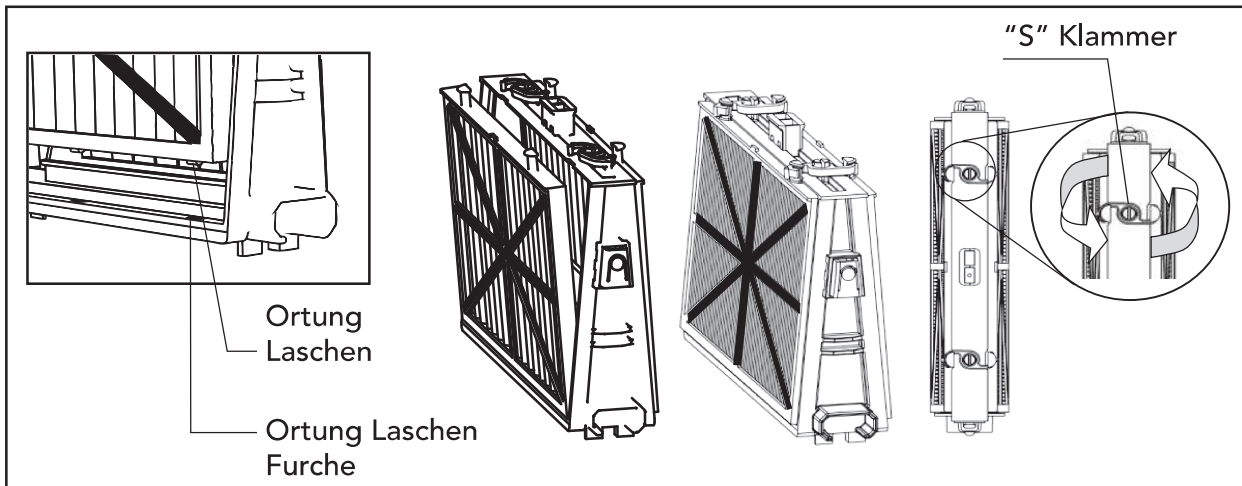


Öffnen Sie die Klammern und entfernen Sie die Filter.

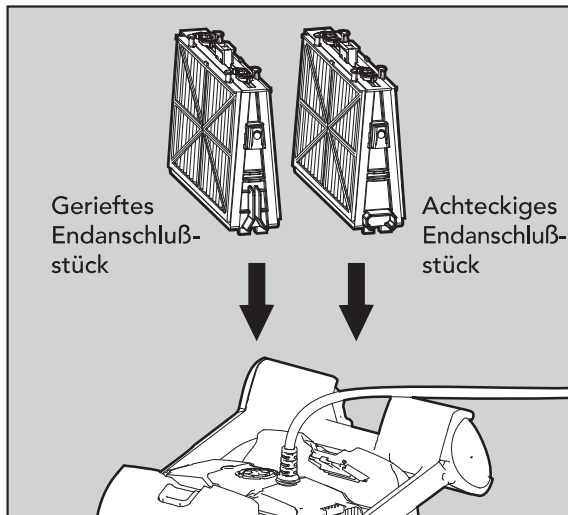


Reinigen Sie die Filter mit einem Wasserschlauch.





Wiedereinbau der Filterelemente: Legen Sie die Ortung Laschen, die sich am unteren Rand des Filterelementes befinden, in ihre Furchen auf dem Grundrahmen, und schließen Sie dann die "S"-Klammer.



Installieren Sie den Grundrahmen mit den Filtern, entsprechend dem Diagramm.

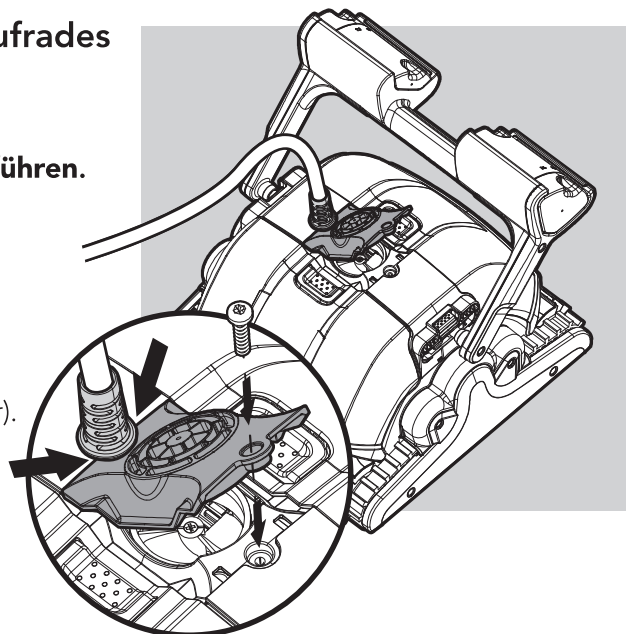
**⚠ Die Filter nicht mit gewalt einrasten.**

## 6.2 Demontage und Reinigung des Laufrades

**⚠ Ziehen Sie den Netzstecker, bevor Sie Reinigungs-Arbeiten am Roboter durchführen.**

Demontieren Sie die Laufrad-Abdeckung, und reinigen um das Laufradgehäuse, dann bauen Sie es wieder zusammen.

(Verwenden Sie einen Kreuzschlitzschraubendreher).



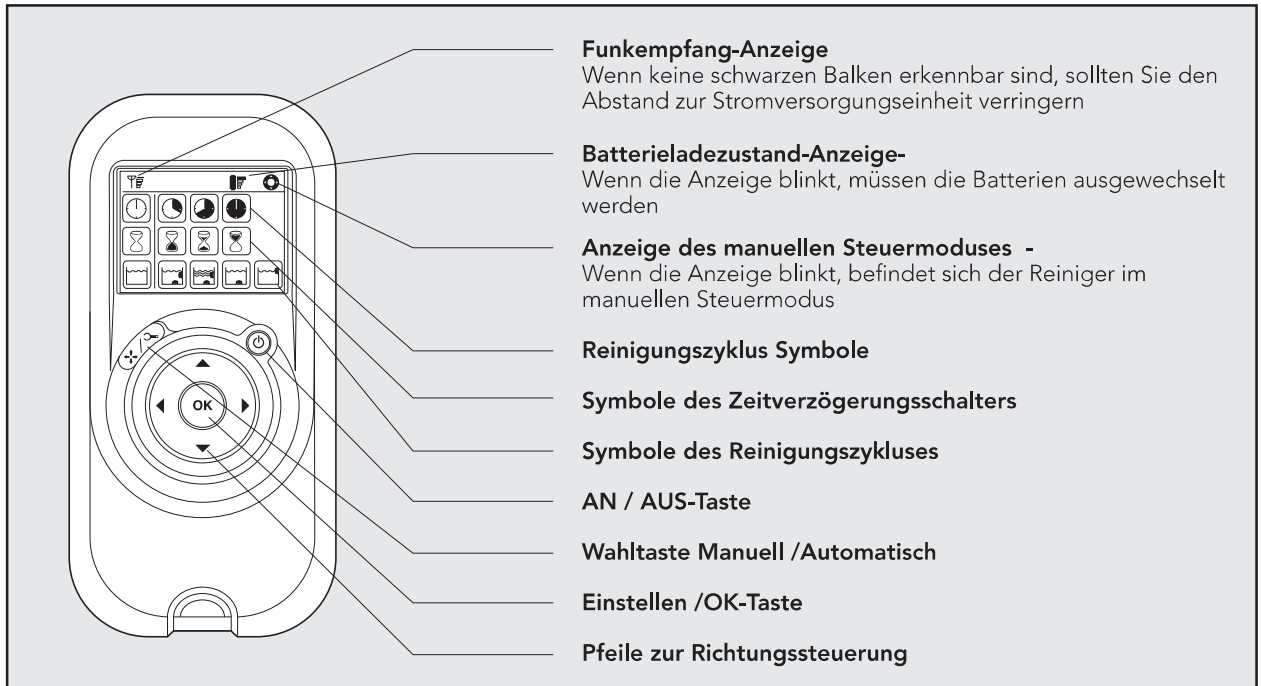


## 7. FERNBEDIENUNGSEINHEIT - NUR FÜR M500

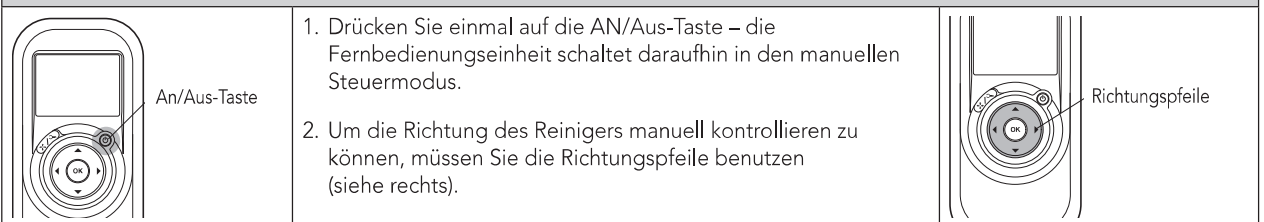
Die Fernbedienungseinheit bietet Ihnen zwei Betriebsmoden den automatischen Modus und den manuellen Steuermodus.

Im automatischen Modus können alle Reinigungsparameter geändert werden.

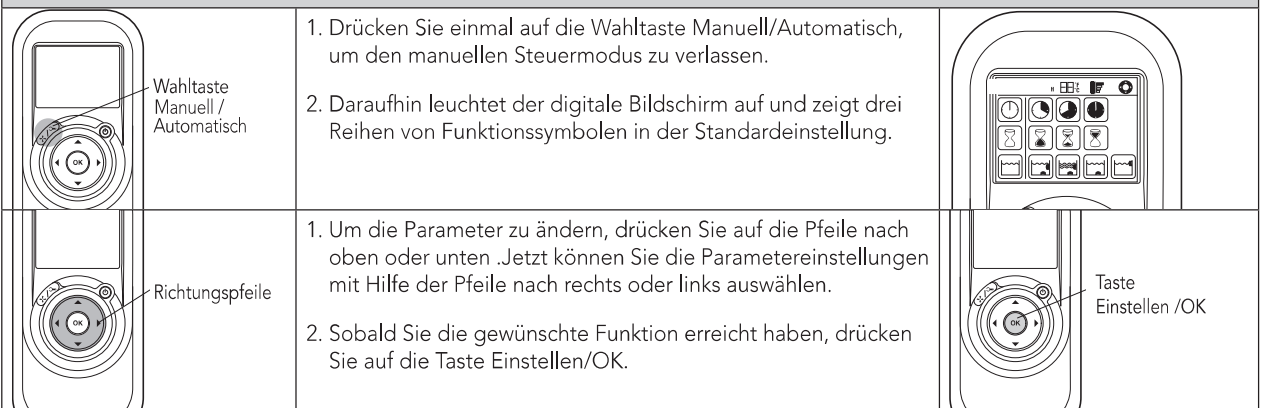
Im manuellen Steuermodus kann die Richtung des Schwimmbadreinigers manuell gesteuert werden.
















### Manueller Steuermodus



### Verlassen des manuellen Steuermodus und Einstellen des automatischen Moduses



Zuerst müssen Sie auf die Wahltaste Manuell/Automatisch drücken und dann den Modus gemäss folgender Tabelle einstellen:

 <p><b>Reinigungsmodus-Anzeige</b> Hier können Sie die Reinigungszyklus-Zeit einstellen. Sie können mit Hilfe der Fernbedienungseinheit zwischen folgenden Optionen wählen.</p>	 <p><b>Schnell</b> 1.5 Stunden -Zyklus</p>	 <p><b>Effizient</b> 2.5 Stunden -Zyklus für tagtägliche Benutzung <b>(Standardeinstellung)</b></p>	 <p><b>Extra</b> 3.5 Stunden -Zyklus</p>	
 <p><b>Zeitverzögerungs-Anzeige</b> Hier können Sie festlegen, wann der Schwimmbad-Reiniger mit der Reinigung beginnt. Eine Verzögerung ermöglichtes dem Schmutz, sich auf dem Beckenboden abzusetzen.</p>	 <p><b>Sofortiger Start</b> (Standardeinstellung)</p>	 <p><b>Verzögerung von einer Stunde</b></p>	 <p><b>Verzögerung von zwei Stunden</b></p>	
 <p><b>Anzeige der Reinigungs-Aktivität</b> Ermöglicht Ihnen, eine der folgenden Optionen zu wählen.</p>	 <p><b>Standard</b> Boden und Wandreinigung. (Standardeinstellung)</p>	 <p><b>Ultra-Sauber</b> Stärkere Saugleistung und langsamere Bewegung. (Boden- und Wände)</p>	 <p><b>Nur Boden</b> Reinigt nur den Beckenboden und die Wölbung.</p>	 <p><b>Nur Wände</b> Reinigt die Wände und die Wasserlinie.</p>

**Hinweis:**

- Wenn nach 2 Minuten noch keine Taste gedrückt worden ist, schaltet sich die Fernbedienungseinheit ab und der Schwimmbadreiniger arbeitet weiter mit den vorher eingestellten Einstellungen.
- Wenn die Optionen "Ultra- Sauber" und "Nur Wände" ihren Zyklus beendet haben, kehrt die Schwimmbadreiniger zu den Standardeinstellungen zurück.

## 8. LAGERUNG AUßERHALB DER SAISON

Wenn der Poolreiniger für längere Zeit nicht im Einsatz ist, führen Sie die folgenden Schritte für dessen Lagerung aus:

- Stellen Sie sicher, dass sich kein Wasser mehr im Poolreiniger befindet
- Reinigen Sie gründlich die Filterkartusche und setzen Sie diese wieder ein
- Rollen Sie das Kabel auf, so dass es nicht geknickt wird, und legen Sie es auf den Caddy
- Lagern Sie den Poolreiniger in aufrechter Position auf dem Caddy an einem vor direkter Sonneneinstrahlung / Regen / Frost geschützten Ort bei Temperaturen zwischen 5°-45°C / 41°-113°F

## 9. FEHLERDIAGNOSE

**Lesen Sie bitte diese Anleitung, bevor Sie sich an Ihren Dolphin-Händler wenden.**

Symptom	Lösung
Das Kabel verdreht sich oder wickelt sich auf	Überprüfen Sie, ob sich im Schwimmbad ein Hindernis befindet
	Nehmen Sie überschüssiges Kabel aus dem Schwimmbecken
	Vergewissern Sie sich, dass die Filterkartusche sauber ist
	Von Zeit zu Zeit sollten Sie das Kabel gerade richten und in der Sonne auslegen
Der Dolphin-Roboter bewegt sich in Kreisen oder erreicht nicht alle Beckenbereiche	Überprüfen Sie die sich bewegenden Teile auf Fremdkörper
	Vergewissern Sie sich, dass die Filterkartusche sauber ist und die Filtertüren geschlossen sind
	Vergewissern Sie sich, dass genügend Kabel ausliegt, so dass der Roboter den gesamten Beckenbereich erreichen kann
	Sie sollten Algen von dem Boden und den Wänden des Schwimmbads entfernen, bevor Sie den Dolphin-Roboter am Saisonbeginn das erste Mal benutzen
Der Dolphin bewegt sich nicht seitwärts an den Wänden	Stellen Sie den diagonalen Winkel des Griffs ein
Der Dolphin klettern die Wände nicht hoch	Vergewissern Sie sich, dass die Filterkartusche sauber ist
	Wenn Sie den Dolphin-Roboter zu Saisonbeginn zum ersten Mal benutzen, sollten Sie die Netzfilter verwenden
	Überprüfen Sie, ob die Bürsten der Art der Boden- und Wandverkleidung entsprechen und wechseln Sie sie gegebenenfalls aus
	Überprüfen Sie, ob die Bürsten abgenützt sind und wechseln Sie sie gegebenenfalls aus
	Vergewissern Sie sich, dass der Bereich des Flügelrads sauber ist
	Überprüfen Sie, ob die Fernbedienung auf Klettern eingestellt ist - Nur für M500
Der Dolphin klettern die Wände nicht hoch	Vergewissern Sie sich, dass die Wunderbürsten oder kombinierten Bürsten mit Wasser vollgesogen sind
Der Dolphin-Roboter fällt an der Wasserlinie von der Wand ab	Wenn der Dolphin-Roboter zu hoch klettert, wenden Sie sich an Ihren Dolphin-Fachhändler
Die Fernbedienung funktioniert nicht - Nur für M500	Überprüfen Sie, ob die Batterien ausgetauscht werden müssen
Der Motor funktioniert nicht	Überprüfen Sie, ob das Flügelrad blockiert wird
	Überprüfen Sie, ob das Antriebssystem blockiert wird
	Elektrisches Problem (Stromzufuhr), überprüfen Sie die Stromquelle Wenn die Stromquelle in Ordnung ist, wenden Sie sich bitte an Ihren Dolphin - Fachhändler

Weitere Hinweise zur Fehlerbehebung finden Sie auf unserer Webseite unter: [www.maytronics.com](http://www.maytronics.com)