

Instruction Manual



50 memories time switches

D

GB

F

I

E

P

NL

CZ



D	Bedienungsanleitung	(4...12)
GB	Operating Manual	(13...21)
F	Mode d'emploi	(22...30)
I	Istruzioni per l'uso	(31...39)
E	Instrucciones de uso	(40...48)
P	Manual de instruções	(49...57)
NL	Bedieningshandleiding	(58...66)
CZ	Návod k obsluze	(67...75)



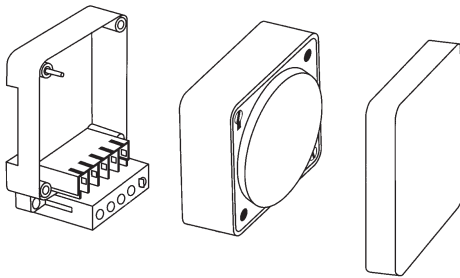
Sicherheitshinweise

- Der Anschluß und die Montage elektrischer Geräte darf nur durch eine Elektrofachkraft erfolgen.
- Eingriffe und Veränderungen am Gerät führen zum Erlöschen des Garantieanspruches.
- Beachten Sie Ihre nationalen Vorschriften und die jeweiligen Sicherheitsbestimmungen.
- Ausschaltbefehle haben Vorrang vor Einschaltbefehlen.

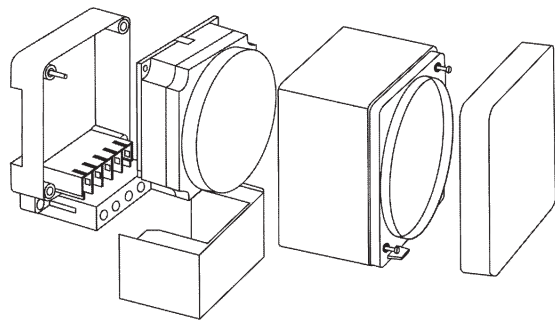


Zusammenbau

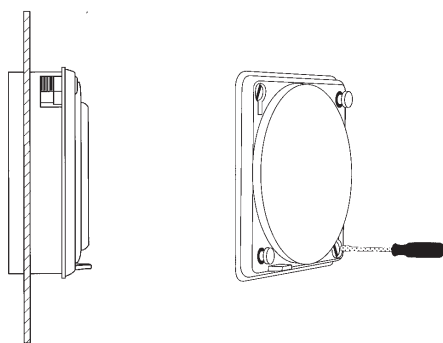
Aufbau- und DIN-Schienenmontage



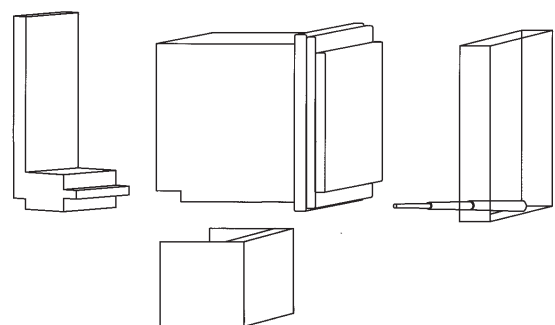
Aufbau- und DIN-Schienenmontage



Einbaumontage



Aufbau- und DIN-Schienenmontage



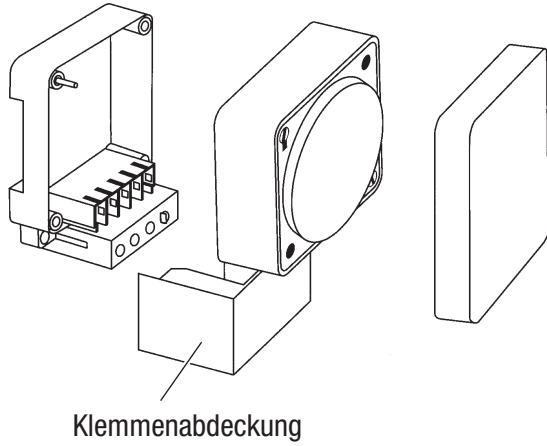
Anschluss

Schaltbild: siehe Geräteaufdruck

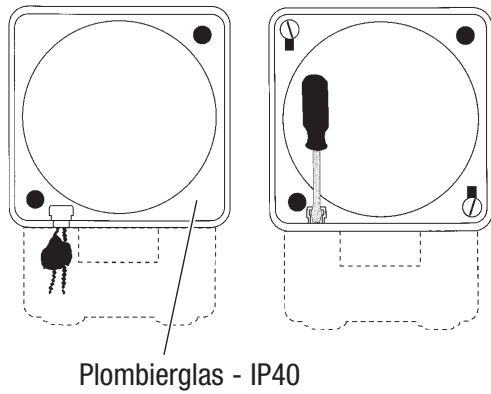
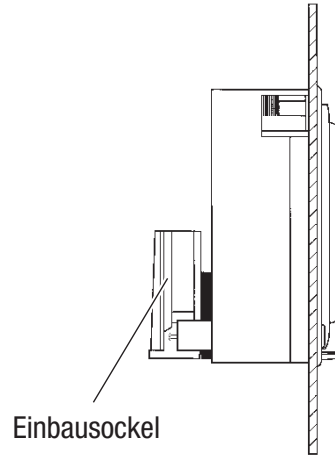


Zubehör

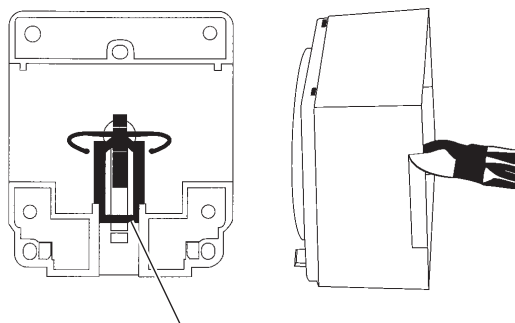
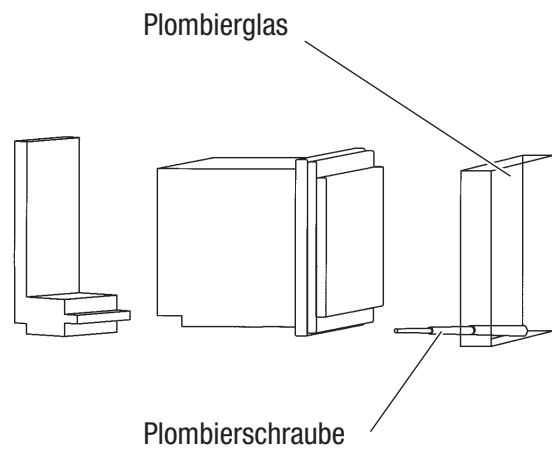
Aufbau- und DIN-Schienenmontage

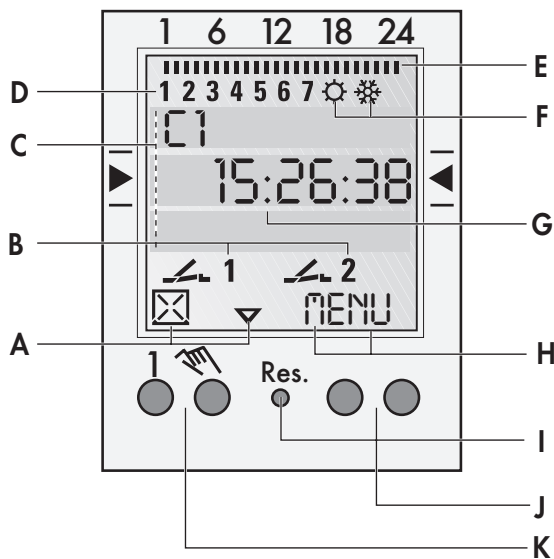


Einbaumontage



Aufbau- und DIN-Schienenmontage





Allgemein

- Die mittlere Kommunikationszeile zeigt den zur Auswahl stehenden Menüpunkt. Bei einer Bestätigung mit **OK** wird dieser aktiviert.
- Blinkende Texte oder Symbole erfordern eine Eingabe.
- Erfolgt innerhalb von 2 Minuten keine Eingabe kehrt die Uhr in den Auto-Mode zurück.

Funktionsanzeigen der beiden linken Tasten:

- △ im Menü nach oben blättern
- ▽ im Menü nach unten blättern
- ☒ Auswahl/Vorschlag verwerfen
- ✓ Auswahl/Vorschlag annehmen
- + Kurz Drücken = +1
Lang Drücken (ca. 2 sec) = +5
- Kurz Drücken = -1
Lang Drücken (ca. 2 sec) = -5

Display

A Funktionsanzeigen der beiden linken Tasten

B Kanalzustandsanzeigen

— 1 = Kanal 1 EIN

— 1 = Kanal 1 AUS

Kanal 1 = C1, Kanal 2 = C2

C 3 Kommunikationszeilen für Zeitanzeige, Menüpunkte, Eingabeaufforderungen etc.

D Wochentaganzeige

E Übersicht Tages-Schaltprogramm

F Anzeige Sommer-/Winterzeit

G Betriebsspannung (permanente Punkte)
Gangreservebetrieb (Punkte blinken)

H Funktionsanzeigen der beiden rechten Tasten

Tasten

I Reset

Bei einem Reset bleiben die Programme erhalten. Es muss Datum und Uhrzeit neu eingestellt werden. Resettaste mit einem stumpfen Gegenstand (Kugelschreiber) betätigen.

J Rechte Tasten

K Linke Tasten mit Handschalterfunktion im Automatikbetrieb

Funktionsanzeigen der beiden rechten

Tasten:

MENU Verlassen des Automatikbetriebes und Einstieg in den Programmiermodus

ESC Kurz Drücken = einen Schritt zurück
Lang Drücken (ca. 2 sec) = Zurück in den Automatikbetrieb

OK Auswahl treffen und übernehmen

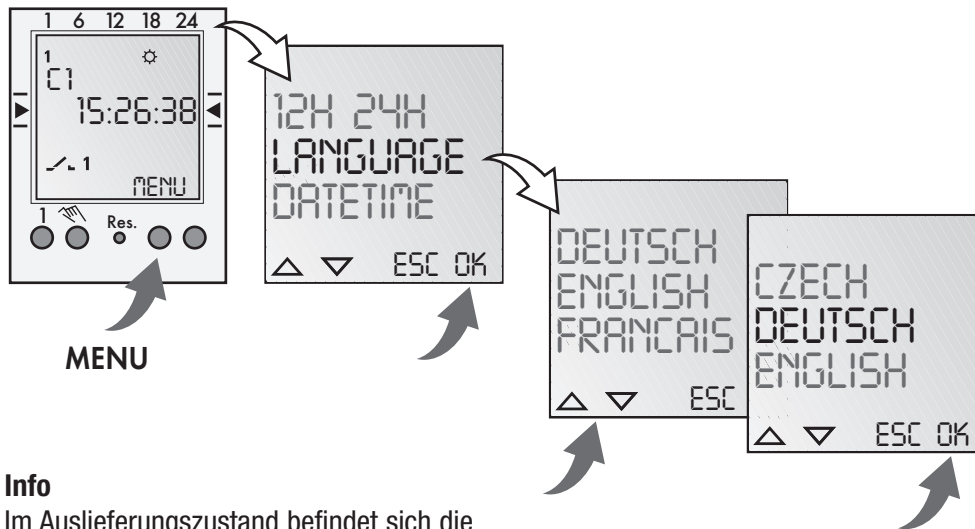
EDT Änderungswunsch im Lesen-Mode

N Befehl nicht ausführen

J Befehl ausführen

DEL Löschen

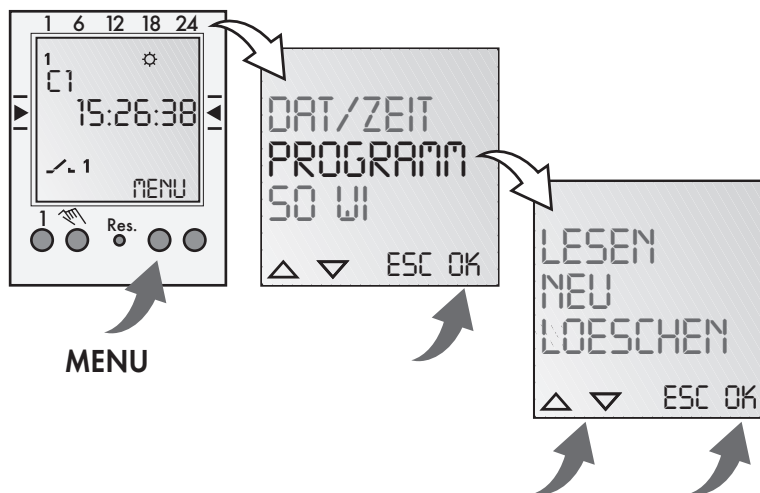
Erstinbetriebnahme - Wahl der Menüsprache



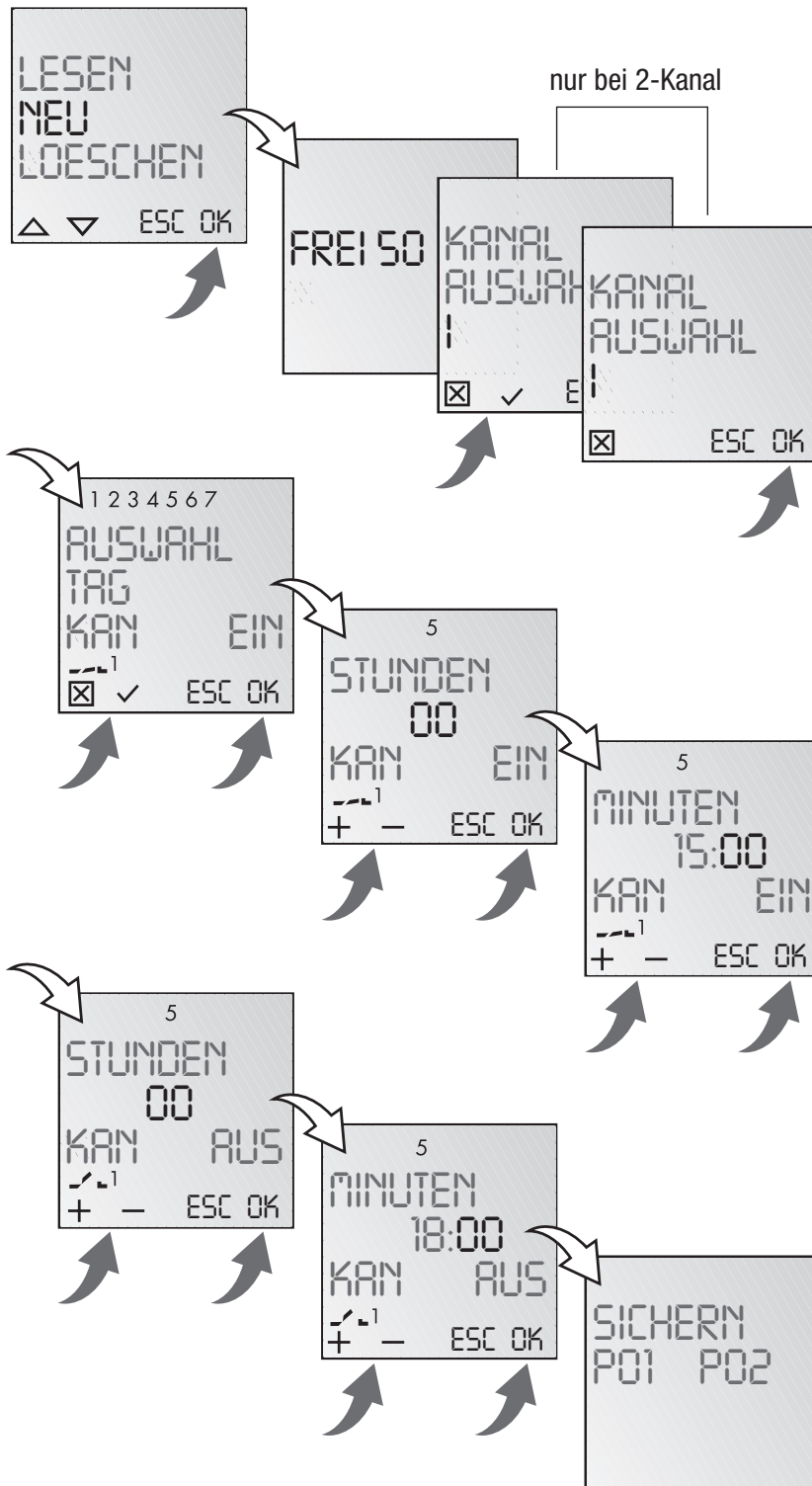
Info

Im Auslieferungszustand befindet sich die Zeitschaltuhr im Auto Mode mit voreingestellter Uhrzeit, Datum und Menüsprache Englisch.

Prog.



Neues Programm



Info

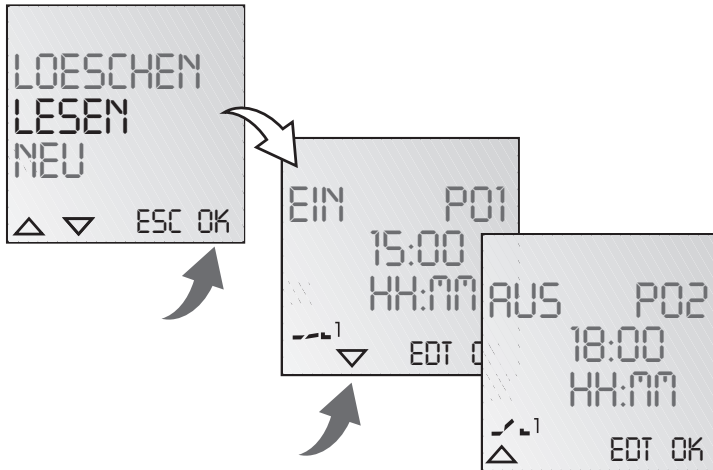
Die Schaltuhr besitzt 50 Speicherplätze.

Beispiel

EIN-Befehl für Kanal 1 um 15.00 Uhr. AUS-Befehl um 18:00 Uhr.

- Programm NEU wählen und mit **OK** bestätigen.
- Es werden kurz die freien Speicherplätze angezeigt.
- Kanal auswählen und mit **OK** bestätigen.
- Tagesblock oder Einzeltag (freie Blockbildung) auswählen und mit **OK** bestätigen.
- Stunde für EIN-Befehl eingeben (+/-) und mit **OK** bestätigen.
- Minute für EIN-Befehl eingeben (+/-) und mit **OK** bestätigen.
- Stunde für AUS-Befehl eingeben (+/-) und mit **OK** bestätigen.
- Minute für AUS-Befehl eingeben (+/-) und mit **OK** bestätigen.
- Programm wird gespeichert.
- Programm springt in die Auswahl LESEN, **NEU**, DEL. Es können nun weitere Programme erstellt werden.

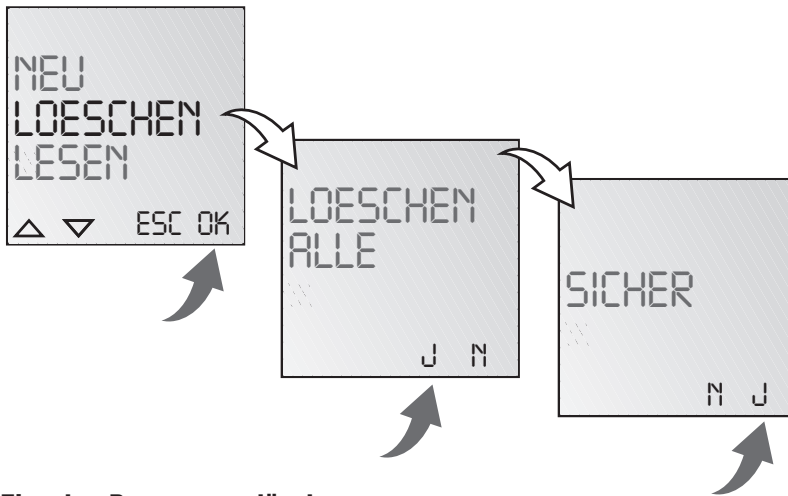
Programm anschauen, bearbeiten



Info

- Mit ▼ ▲ kann durch die Programmschritte geblättert werden.
- Durch Drücken von **EDT** kann das jeweilige Programm bearbeitet werden. Die Vorgehensweise entspricht dem Anlegen eines neuen Programmes.

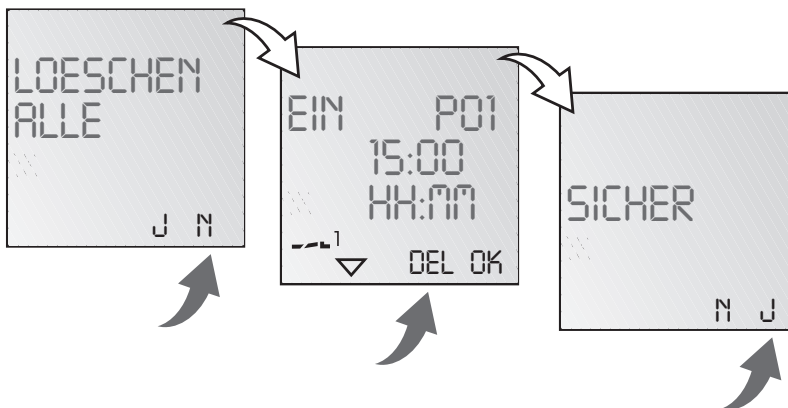
Alle Programme löschen



Info

- Es besteht die Möglichkeit mit **J** alle Programme zu löschen
- Durch Drücken von **N** können einzelne Programme gelöscht werden.

Einzelne Programme löschen

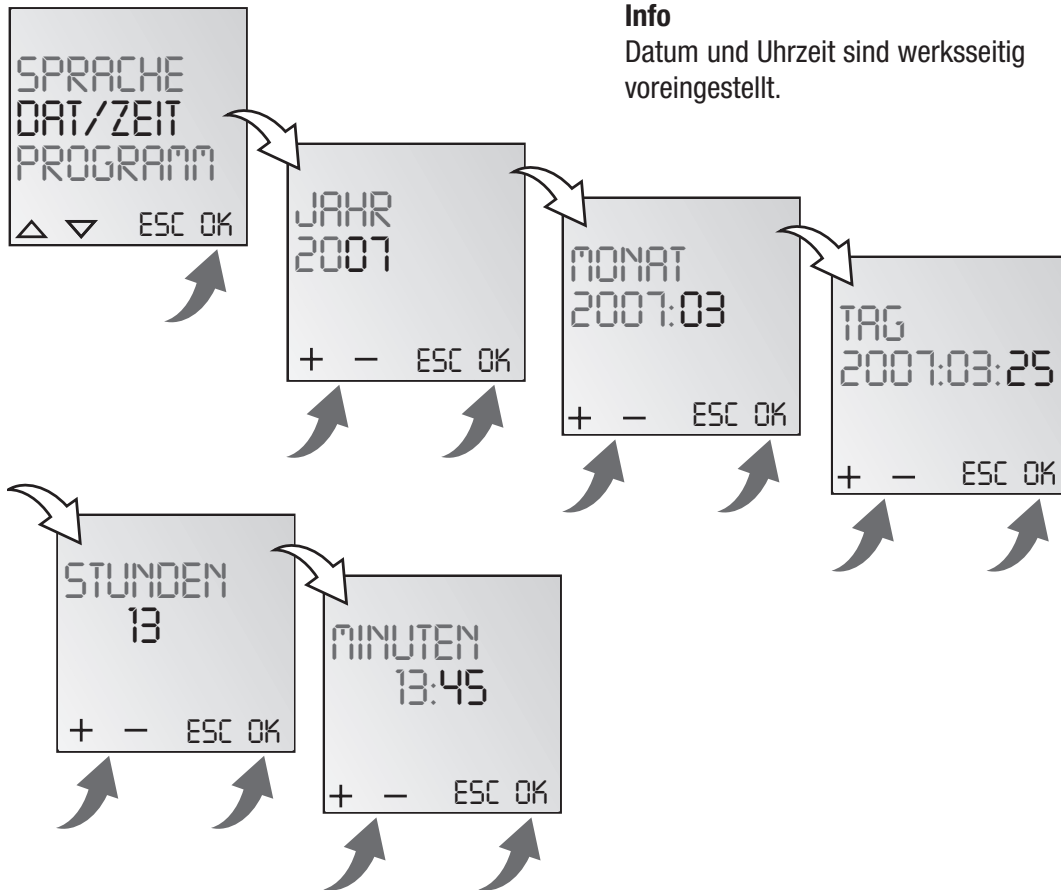


Info

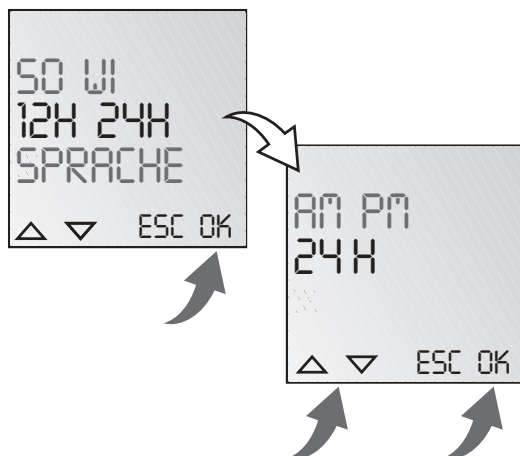
Beim Löschen einzelner Programme werden alle dazugehörigen Programmschritte gelöscht (z.B. P01 EIN und P02 AUS).



Datum und Uhrzeit einstellen

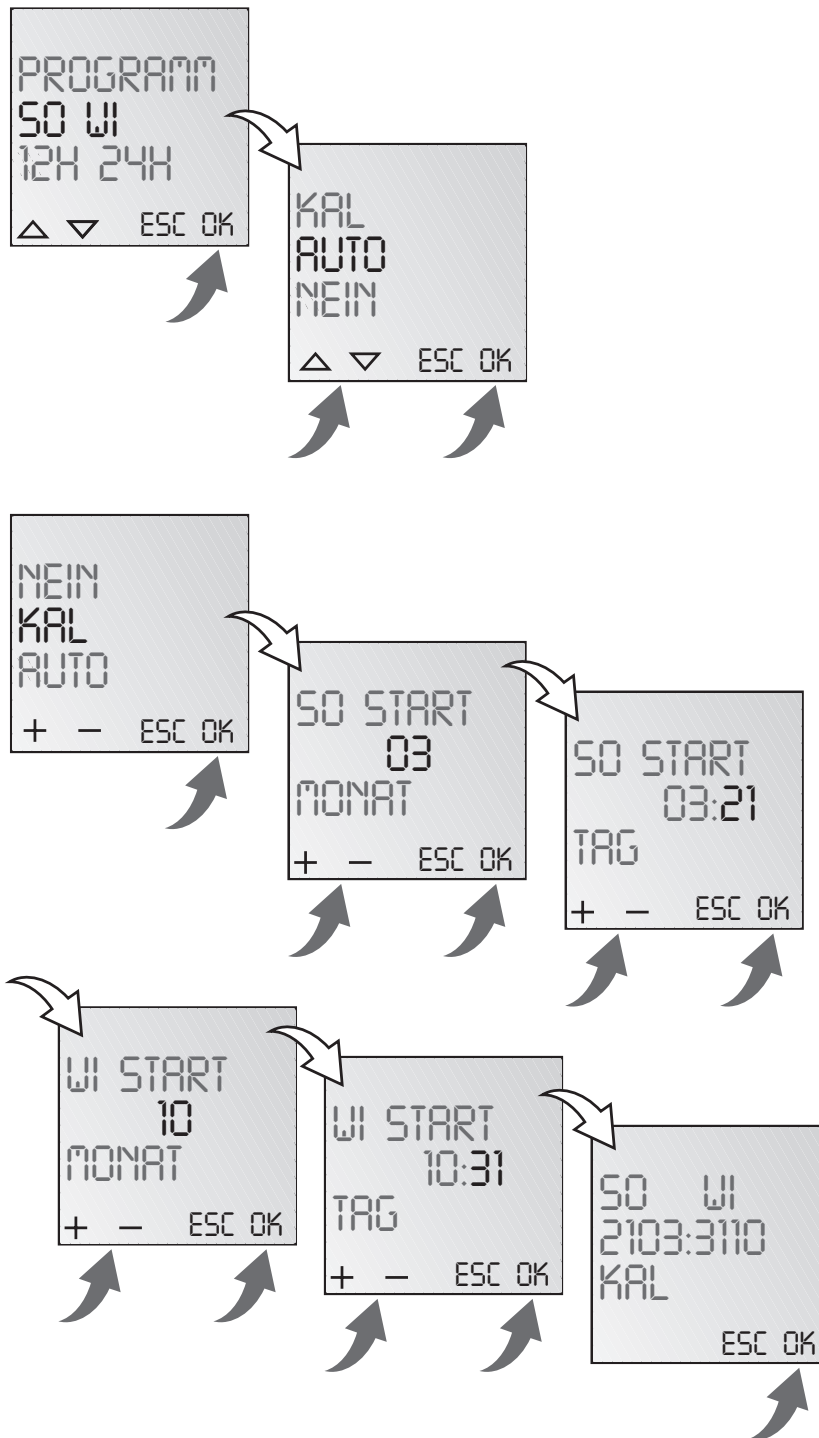


AM/PM- (12-Stunden-) bzw. 24-Stunden-Anzeige einstellen





Umschaltung Sommer-/Winterzeit



Info

Folgende Einstellungen sind möglich:

AUTO

werksseitige Voreinstellung der gesetzlichen Vorgabe. Diese wird automatisch für jedes Jahr neu berechnet.

NEIN

keine Umschaltung

KAL

Programmierung. Dazu muss das Startdatum der Sommerzeit und der Winterzeit eingegeben werden. Die werksseitige Voreinstellung wird überschrieben. Die programmierte Sommer-/Winterzeit wird automatisch für jedes Jahr neu berechnet. Die Umschaltung erfolgt am gleichen eingegebenen Wochentag in der gleichen Woche des Monats.

Beispiel

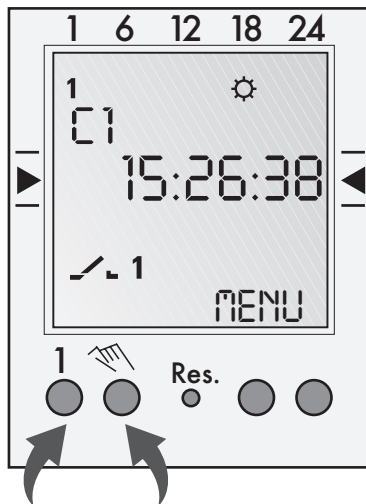
21.03. Start Sommerzeit
31.10. Start Winterzeit

Achtung

Während der Umschaltung von Sommer- zu Winterzeit bzw. umgekehrt dürfen keine Veränderungen an der Uhr vorgenommen werden!



Betriebsart



Info

Linke Taste = Kanal 1

Rechte Taste = Kanal 2 (nur bei 2-Kanal-Version)

1 x Drücken = FIX ON = Dauer EIN

2 x Drücken = FIX OFF = Dauer AUS

3 x Drücken = zurück in Auto mode

FIX ON:

FIX OFF:

AUTO: (keine Anzeige) programmierte Schaltzeiten



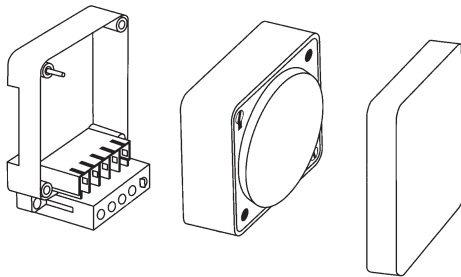
Safety precautions

- The connection and installation of electrical devices may only be carried out by a qualified electrician.
- Interventions in and changes to the device result in the voiding of the warranty claim.
- Observe your national regulations and the respective safety provisions.
- Switch-off commands have priority over switch-on commands.

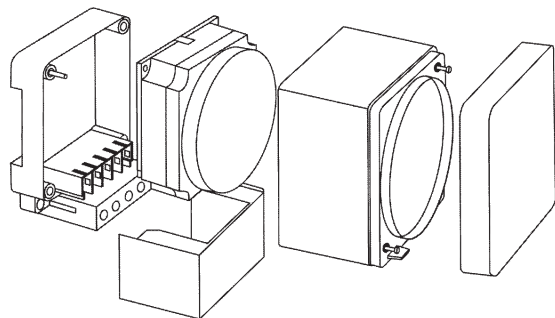


Assembly

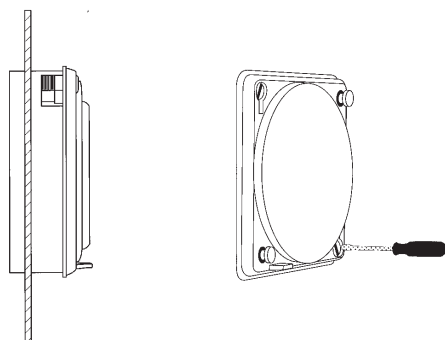
Surface and DIN-rail mounting



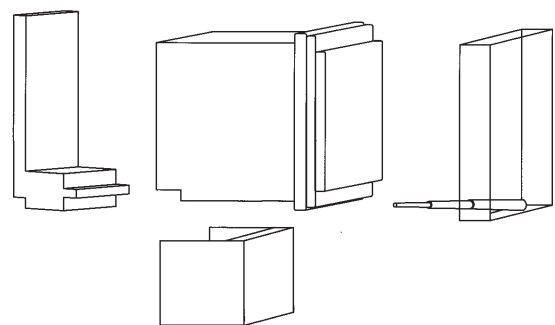
Surface and DIN-rail mounting



Flush mounting



Surface and DIN-rail mounting



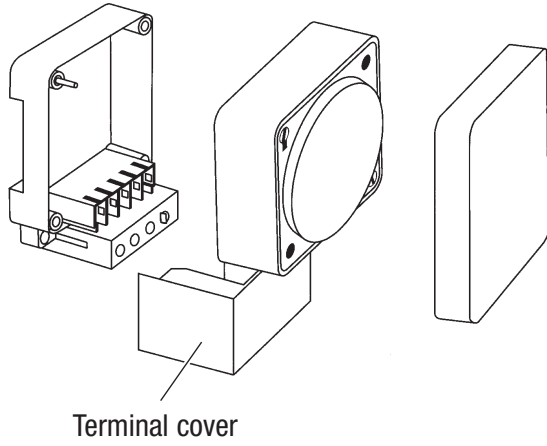
Connection

Circuit diagram: see imprint on device

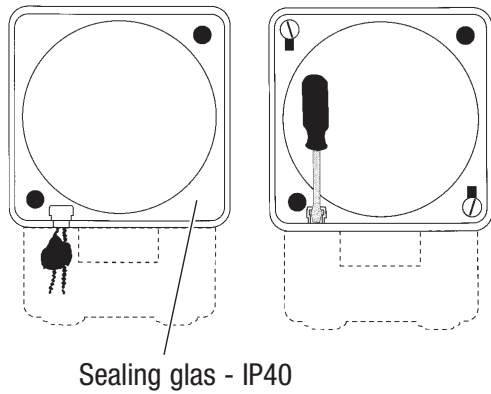
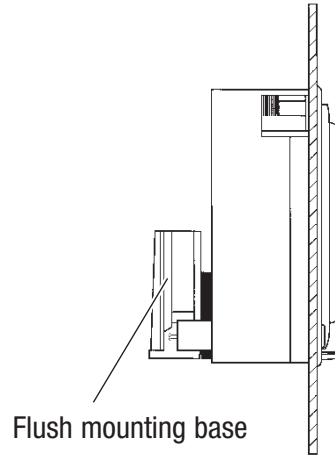


Accessory

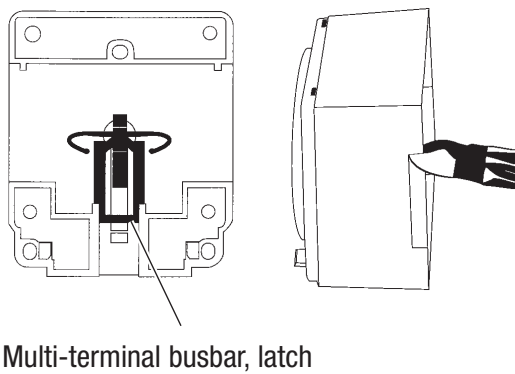
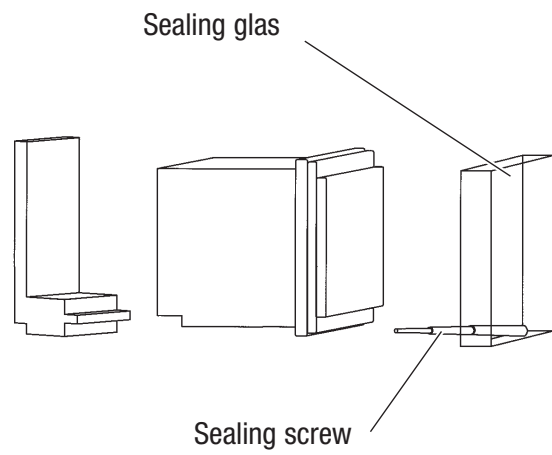
Surface and DIN-rail mounting

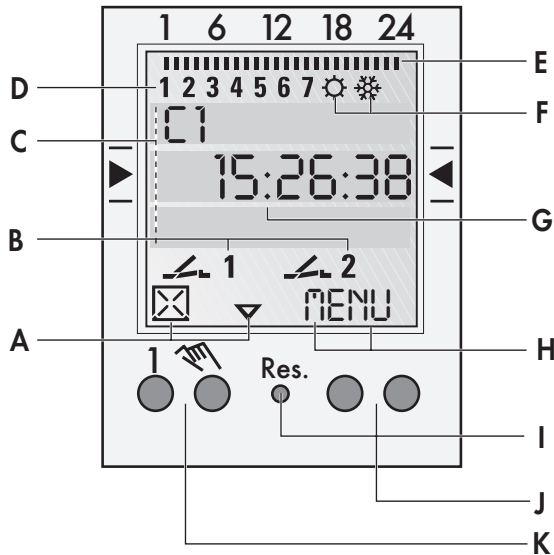


Flush mounting



Surface and DIN-rail mounting





General information

- The middle communication line shows the selectable menu item. If confirmed with **OK**, this item is activated.
- Flashing texts or symbols require an entry.
- If no entries are made within the next 2 minutes, the clock reverts to Auto mode.

Function displays of the two left-hand buttons:

- △ scroll up in menu
- ▽ scroll down in menu
- ☒ Select/reject suggestion
- ✓ Select/accept suggestion
- + Press briefly = +1
Press and hold (approx. 2 sec) = +5
- Press briefly = -1
Press and hold (approx. 2 sec) = -5

Display

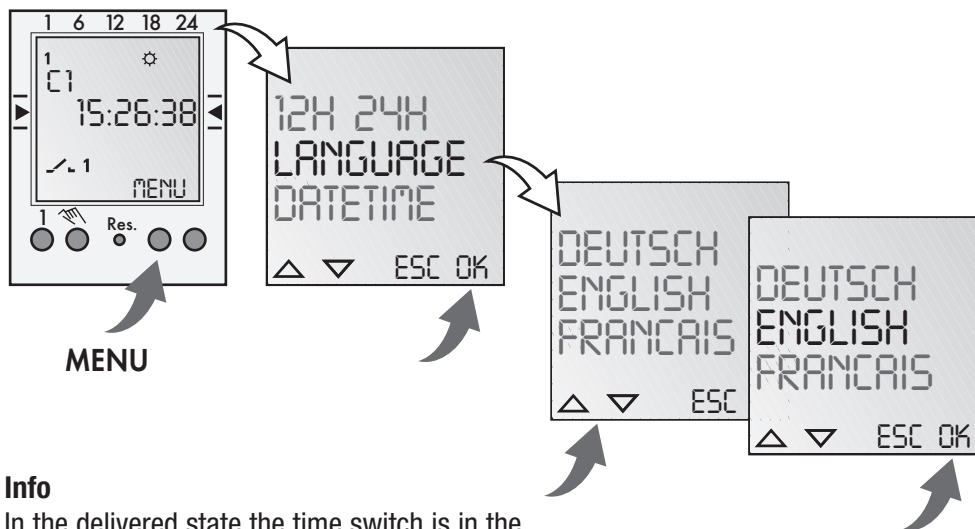
- A** Function displays of the two left-hand buttons
- B** Channel status displays
 - 1 = Channel 1 ON
 - / 1 = Channel 1 OFF
- Channel 1 = C1, Channel 2 = C2
- C** 3 communication lines for time display, menu items, entry prompts etc.
- D** Day-of-week display
- E** Overview of daily switching program
- F** Display of summer/winter time
- G** Operating voltage (permanently lit dots)
Reserve power operation (dots flash)
- H** Function displays of the two right-hand buttons

Buttons

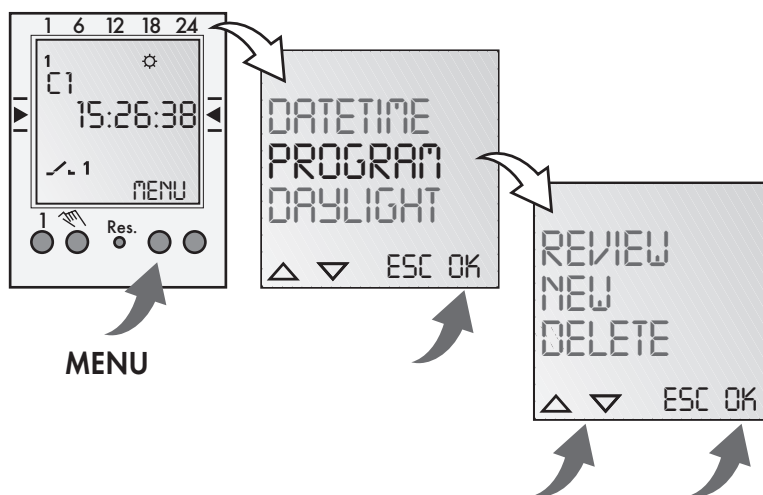
- I** Reset
The programs are retained in the case of a reset. The date and time must be set again. Press reset button with a blunt object (pen).
- J** Right-hand buttons
- K** Left-hand buttons with manual switch function in Automatic mode

Function displays of the two right-hand buttons:

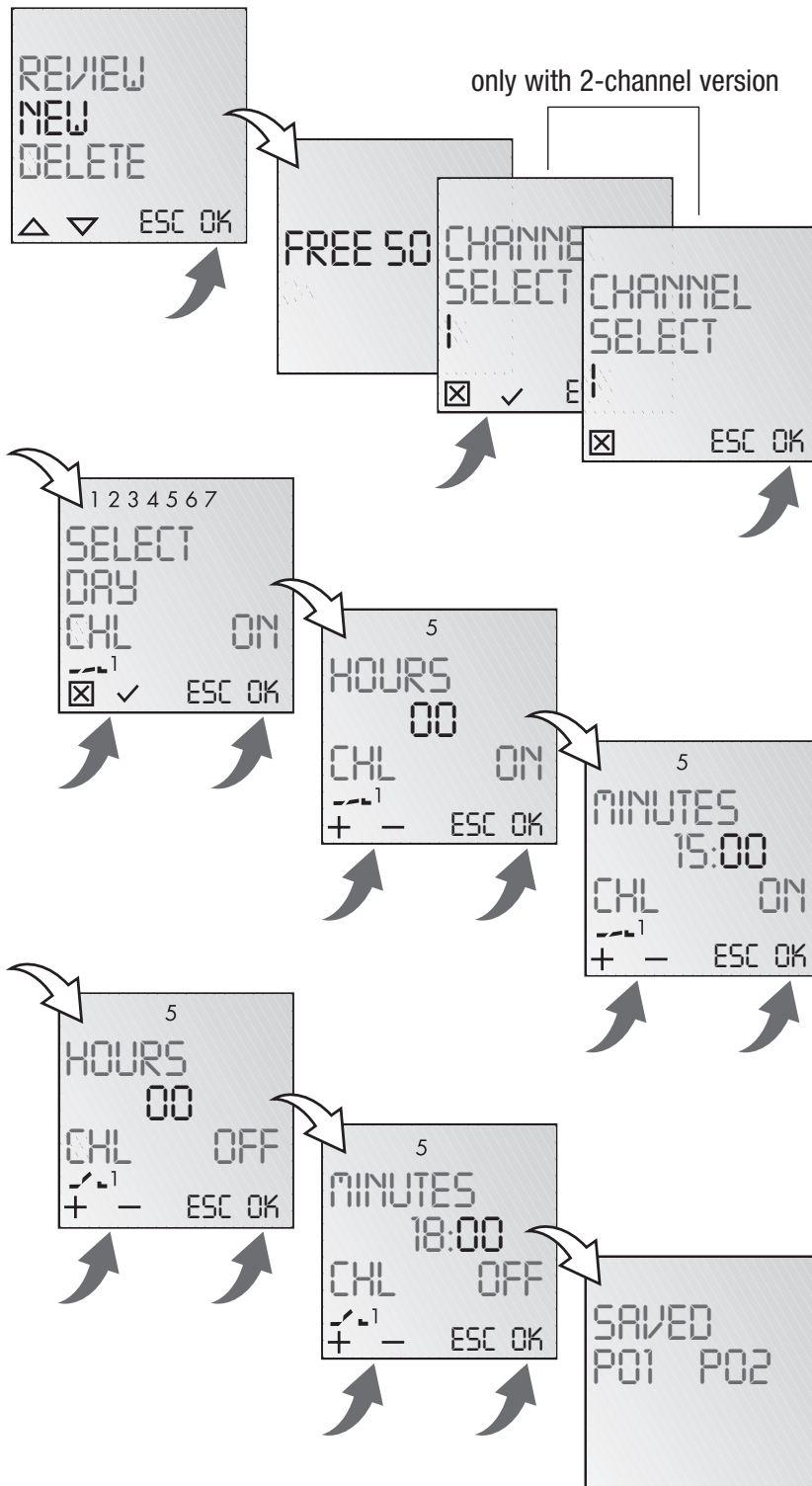
- MENU** Exits the Automatic mode and enters the Programming mode
- ESC** Press briefly = one step back
Press and hold (approx. 2 sec) = return to Automatic mode
- OK** Make selection and apply
- EDT** Change request in Read mode
- NO** Do not execute command
- YES** Execute command
- DEL** Delete

Initial start-up - selection of menu language**Info**

In the delivered state the time switch is in the Auto mode with a preset time, date and the menu language English.

Prog.

New program



Info

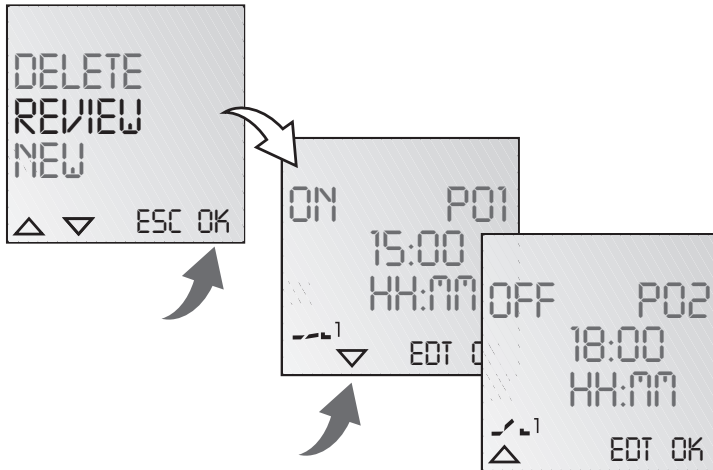
The time switch has 50 memory spaces.

Example

ON command for channel 1 at 3 pm. OFF command at 6 pm.

- Select NEW program and confirm with **OK**.
- The free memory spaces are briefly displayed.
- Select channel and confirm with **OK**.
- Select day block or individual day (block formation as desired) and confirm with **OK**.
- Enter hour for ON command (+/-) and confirm with **OK**.
- Enter minute for ON command (+/-) and confirm with **OK**.
- Enter hour for OFF command (+/-) and confirm with **OK**.
- Enter minute for OFF command (+/-) and confirm with **OK**.
- Program is saved.
- Program jumps to selection REVIEW, **NEW**, DELETE. Now additional programs can be created.

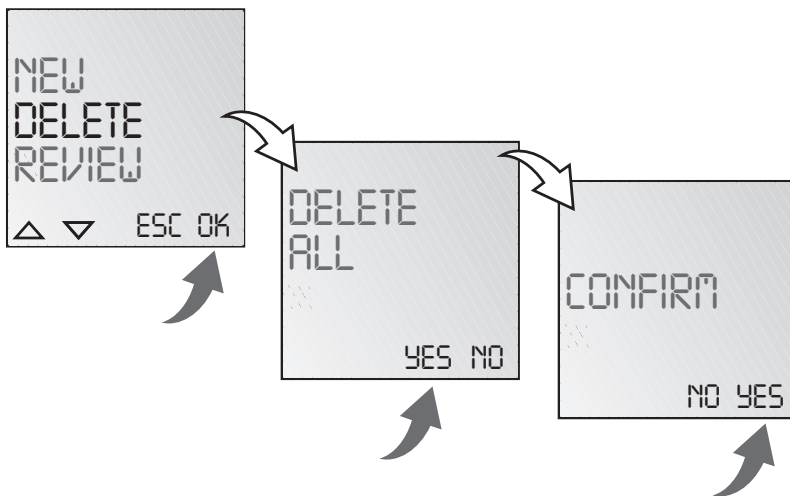
View, edit program



Info

- The program steps can be scrolled through with ▼ ▲.
- The respective program can be edited by pressing **EDT**. The procedure is the same as when creating a new program.

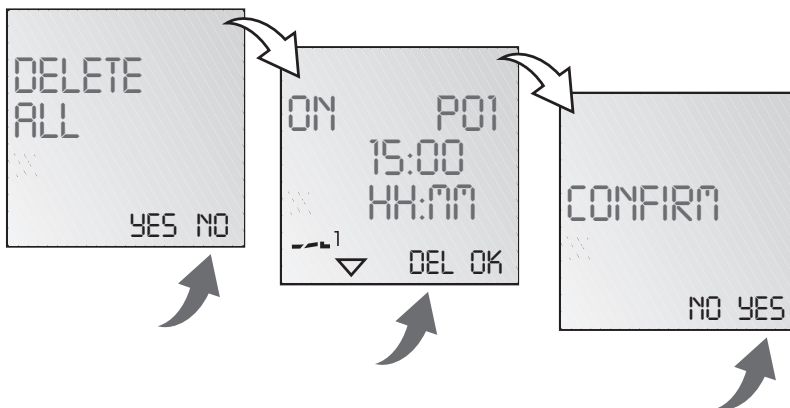
Delete all programs



Info

- It is possible to delete all programs with **YES**.
- By pressing **NO**, individual programs can be deleted.

Delete individual programs



Info

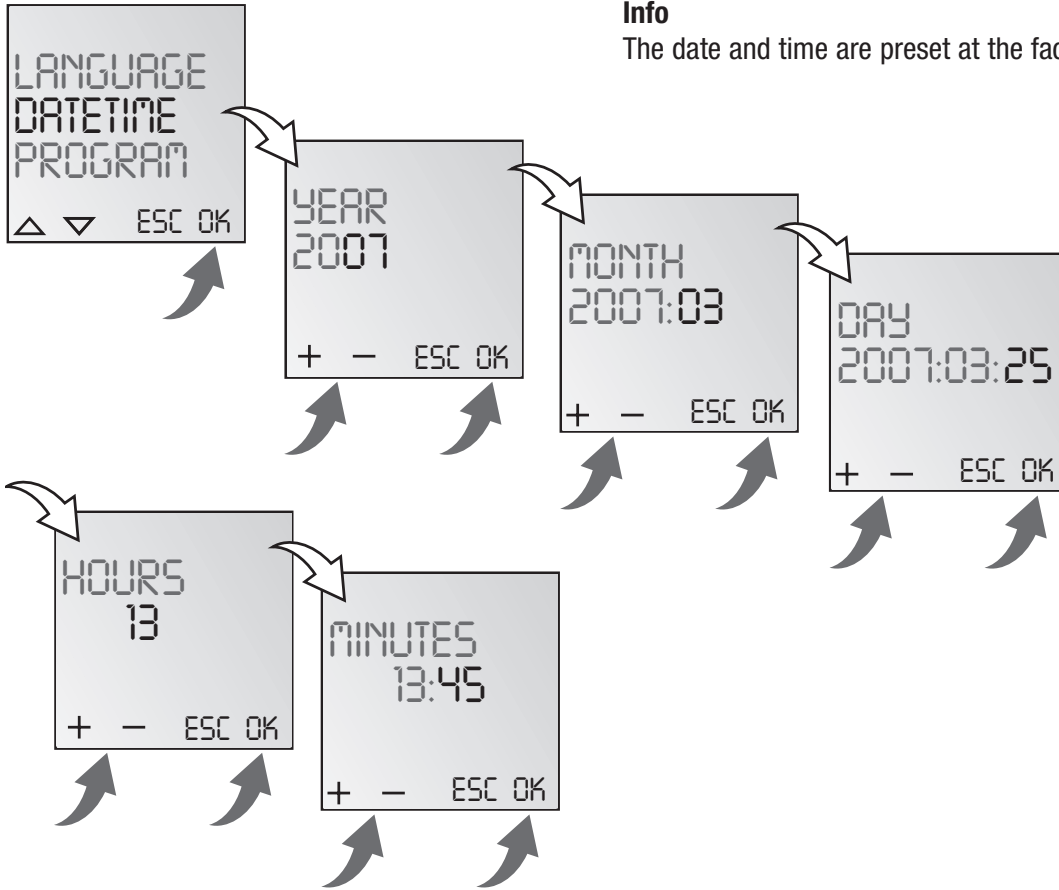
When deleting individual programs, the corresponding program steps are deleted (e.g. P01 ON and P02 OFF).



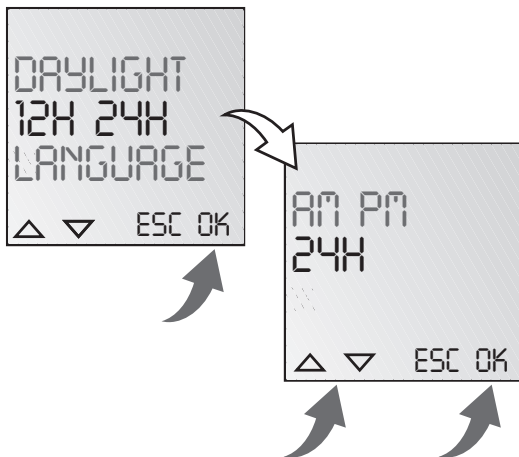
Set date and time

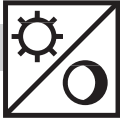
Info

The date and time are preset at the factory.

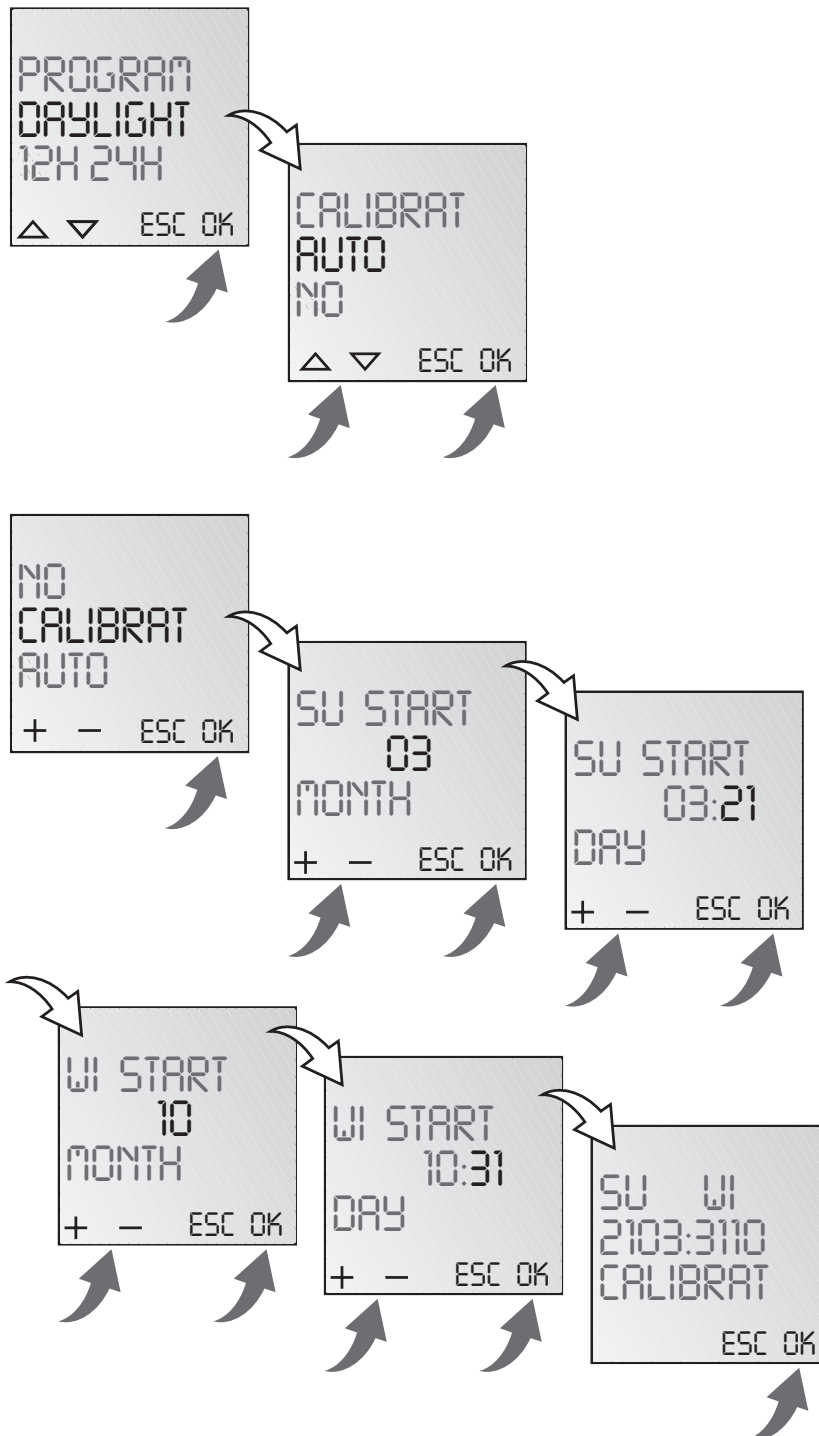


Set AM/PM (12-hour-) or 24-hour display





Switchover for summer/winter time



Info

The following settings are possible:

AUTO

Factory presetting of the published calendar dates. This is automatically recalculated for each year.

NO

No switchover

CALIBRAT

Programming. The start date of the summer time and winter time must be entered for this purpose. The factory presetting is overwritten.

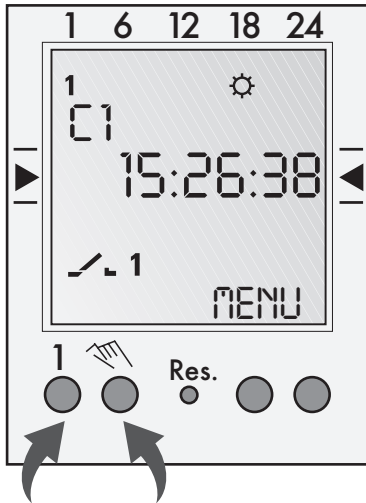
The programmed summer/winter time is automatically recalculated for each year. The changeover takes place on the same specified day of the week in the same week of each month.

Example

03/21 Start summer time
10/31 Start winter time



Operating mode



Info

Left-hand button = Channel 1
Right-hand button = Channel 2 (only with 2-channel version)

Press 1 x = FIX ON = continuous ON
Press 2 x = FIX OFF = continuous OFF
Press 3 x = return to Auto mode

FIX ON:

FIX OFF:

AUTO: (no display) programmed switching times



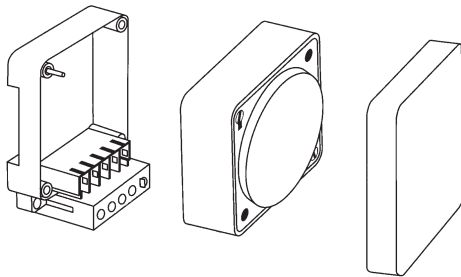
Consignes de sécurité

- Le branchement et le montage d'appareils électriques ne peut être réalisé que par un électricien spécialisé.
- Les interventions et des modifications apportées sans notre aval à l'appareil entraînent la nullité de la garantie.
- Respectez la réglementation locale en vigueur et observez les consignes de sécurité spécifiques.
- Commandes de déclenchements ont priorité sur les commandes d'enclenchement.

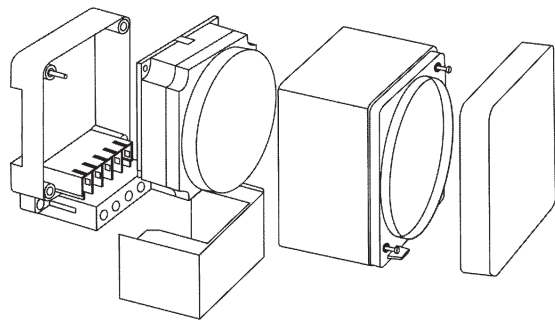


Composition

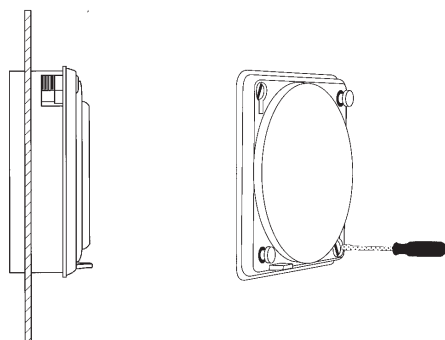
Montage mural ou sur rails DIN



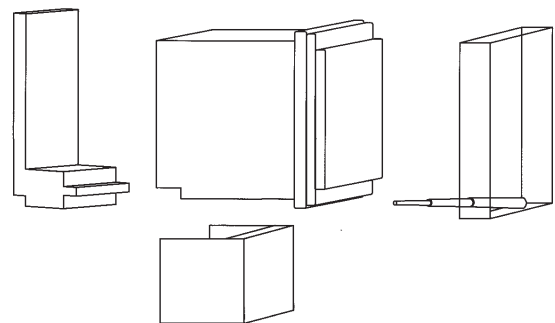
Montage mural ou sur rails DIN



Montage encastré



Montage mural ou sur rails DIN



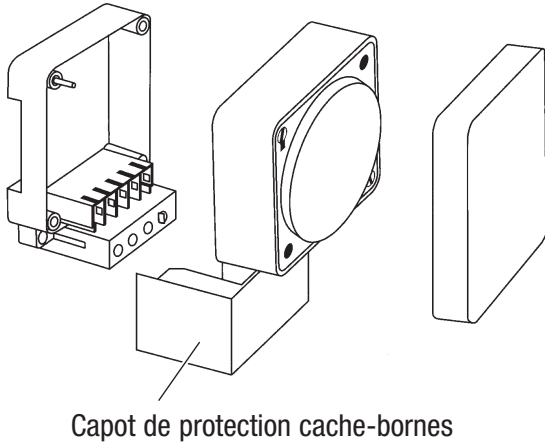
Raccordement

Schéma de connexion: voir indication sur l'appareil

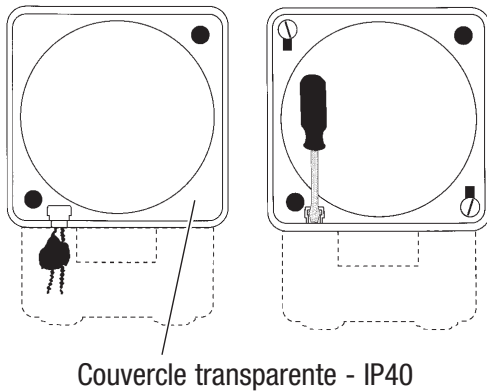
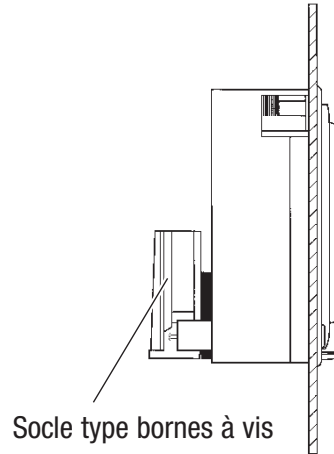


Accessoires

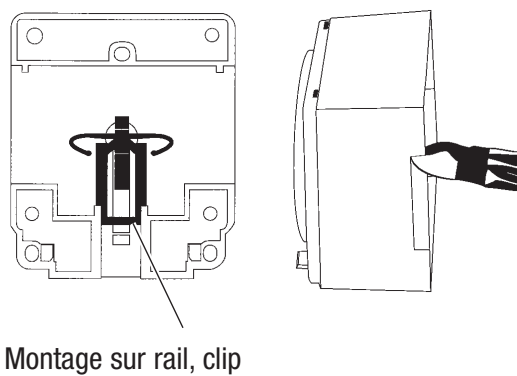
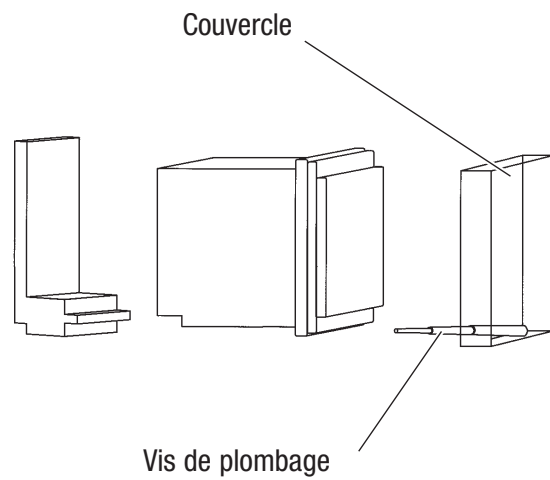
Montage mural ou sur rails DIN

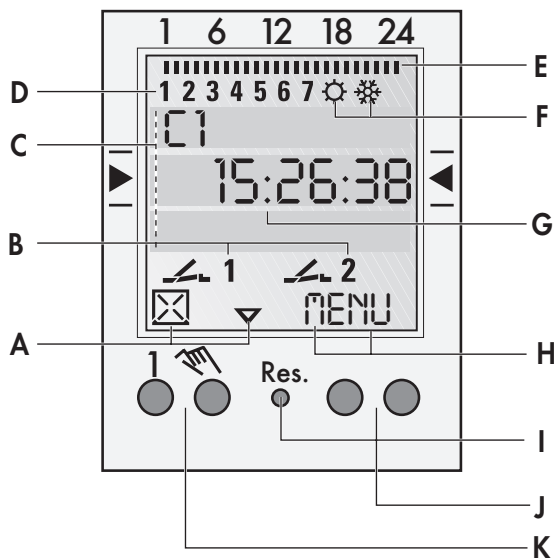


Montage encastré



Montage mural ou sur rails DIN





Affichage

- A** Affichage des fonctions des deux touches de gauche
- B** Affichage de l'état du canal
 — 1 = Canal 1 ON
 / 1 = Canal 1 OFF
 Canal 1 = C1, canal 2 = C2
- C** 3 lignes de communication pour l'affichage du temps, points de menu, demande d'entrée, etc.
- D** Affichage jour de la semaine
- E** Aperçu programmation des jours
- F** Affichage heure d'été/d'hiver
- G** Tension de service (points permanents)
 Fonctionnement sur la réserve (points clignotants)
- H** Affichage des fonctions des deux touches de droite

Généralités

- La ligne de communication du milieu n'indique que le point de menu au choix. Celui-ci est activé avec une confirmation par **OK**.
- Textes et symboles requièrent une entrée.
- Si dans les 2 min il n'y a pas une entrée de données la minuterie se remet en mode auto.

Touches

- I** Reset
 La reset conserve les programmes. Date et heure doivent de nouveau être entrées. Actionner la touche de reset avec un objet obtus (stylo bille).
- J** Touches de droite
- K** Touches de gauche avec fonction de commutateur manuel en mode automatique

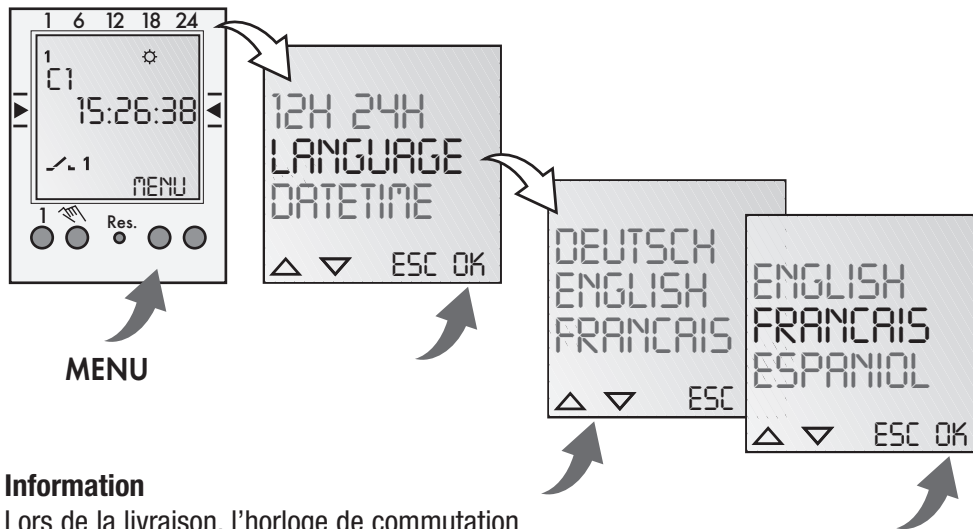
Affichage des fonctions des deux touches de gauche:

- △ Monter dans le menu
- ▽ Descendre dans le menu
- ☒ Refuser choix/proposition
- ✓ Accepter choix/proposition
- + Appui court = +1
 Appui long (env. 2 s) = +5
- Appui court = -1
 Appui long (env. 2 s) = -5

Affichage des fonctions des deux touches de droite:

- MENU** Quitter le mode automatique pour le mode programmation
- ESC** Appui court = un pas en arrière
 Appui long (env. 2 s) = retour au mode automatique
- OK** Valider le choix
- EDT** Souhait de modification en mode lecture
- NON** Ne pas exécuter l'ordre
- OUI** Exécuter l'ordre
- DEL** Effacer

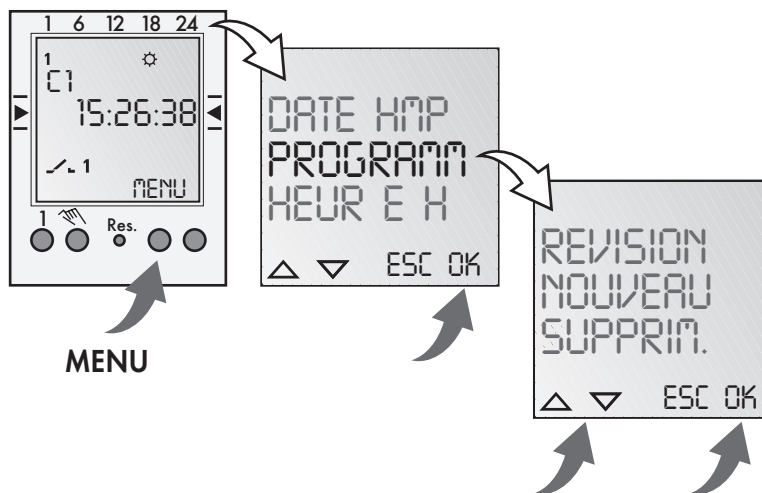
Première mise en route – choix de la langue



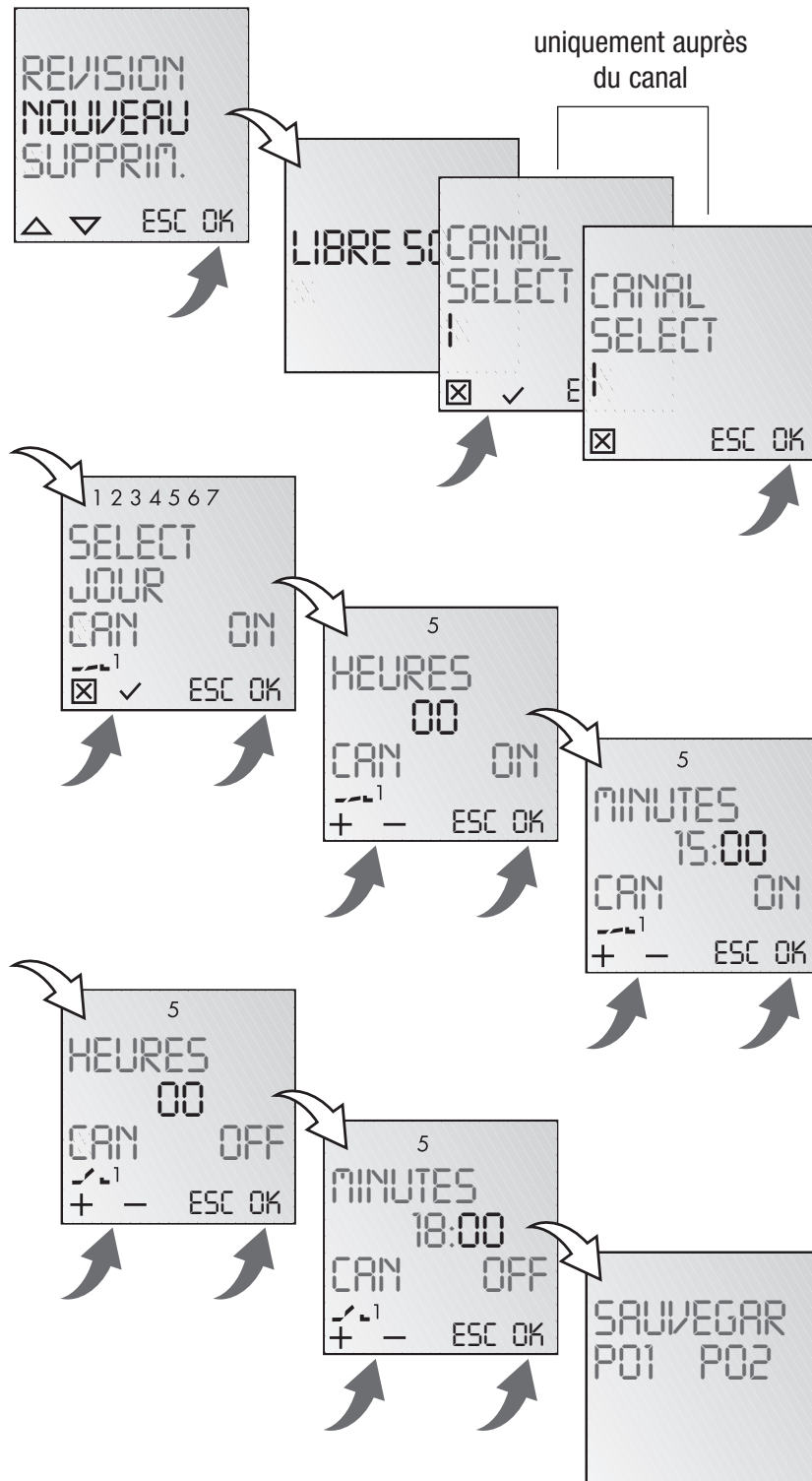
Information

Lors de la livraison, l'horloge de commutation est en mode Auto avec heure et date pré-réglées, interface utilisateur en anglais.

Prog.



Nouveau programme



uniquement auprès
du canal

Information

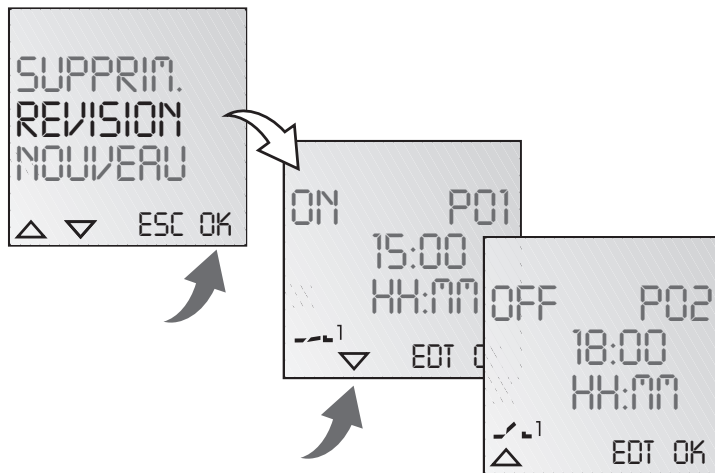
L'horloge de commutation possède 50 pas de programme.

Exemple

Ordre ON pour le canal 1 à 15h00.
Ordre OFF à 18h00.

- Choisir programme NOUVEAU et confirmer avec **OK**.
- Les pas de programmation libres sont brièvement montrés.
- Choisir le canal et confirmer avec **OK**.
- Choisir un bloc de jours ou un jour simple (libre formation des blocs) et confirmer avec **OK**.
- Entrer l'heure pour un ordre ON (+/-) et confirmer avec **OK**.
- Entrer la minute pour un ordre ON (+/-) et confirmer avec **OK**.
- Entrer l'heure pour un ordre OFF (+/-) et confirmer avec **OK**.
- Entrer la minute pour un ordre OFF (+/-) et confirmer avec **OK**.
- Le programme est mémorisé.
- Le programma passe au choix REVISION, NOUVEAU, SUPPRIM. De nouveau programmes peuvent maintenant être créés.

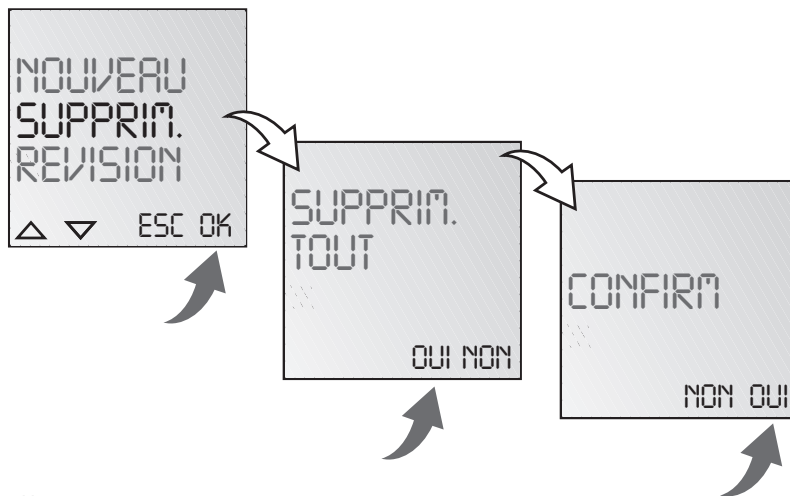
Visualiser et modifier un programme



Information

- Il est possible de parcourir les pas du programme avec ▼ ▲ .
- **EDT** permet de modifier le programme affiché. La procédure correspond à la création d'un nouveau programme.

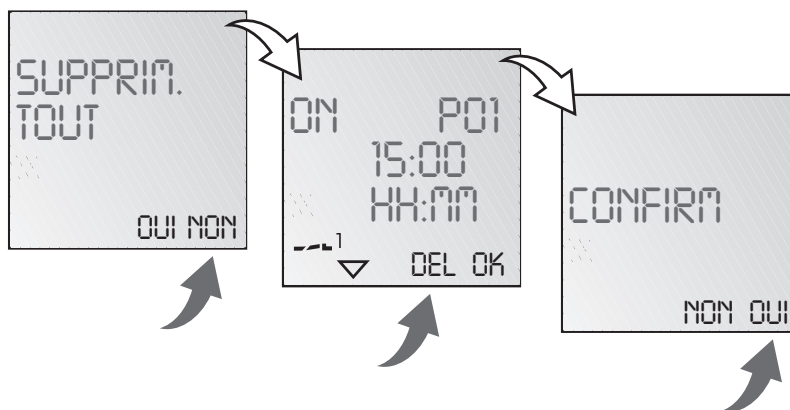
Effacer tous les programmes



Information

- La touche **OUI** permet d'effacer tous les programmes.
- La touche **NON** permet d'effacer tous des programmes individuels.

Effacer des programmes individuels

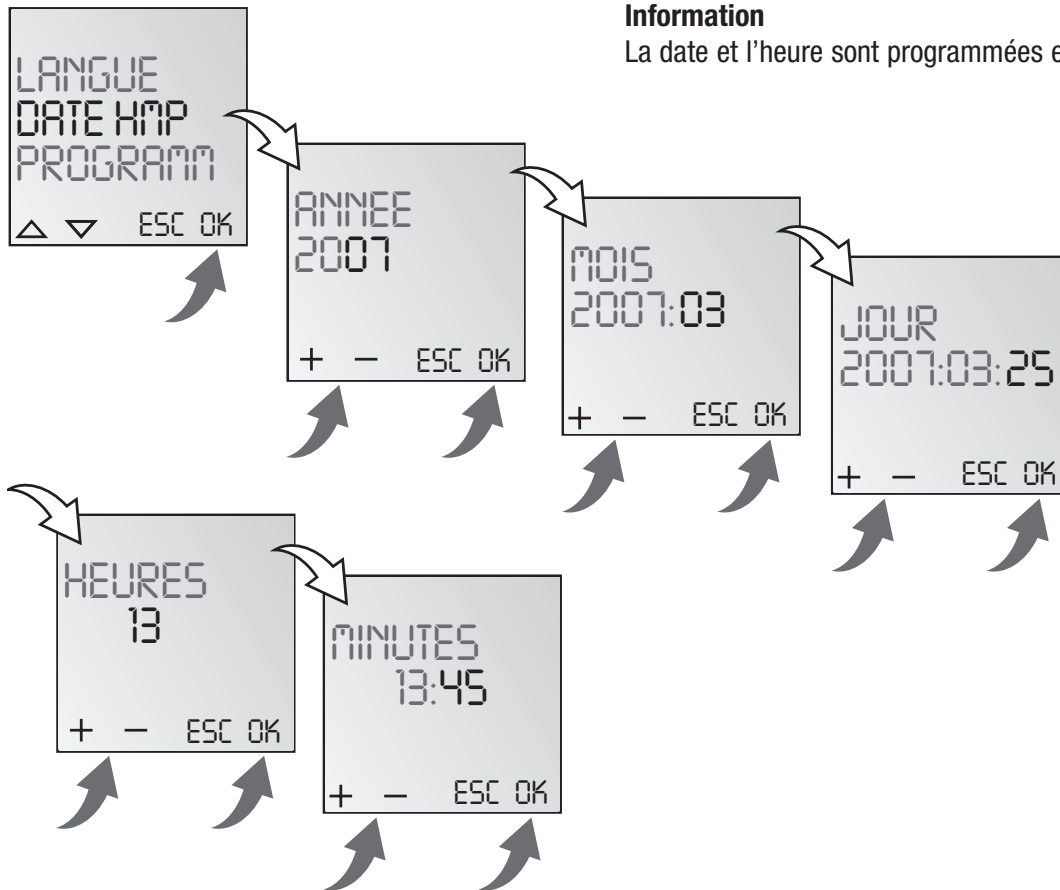


Information

Quand on efface un program, tous les pas de programmation de ce programme seront effacés (p.e. P01 enclenché et P02 déclenché).



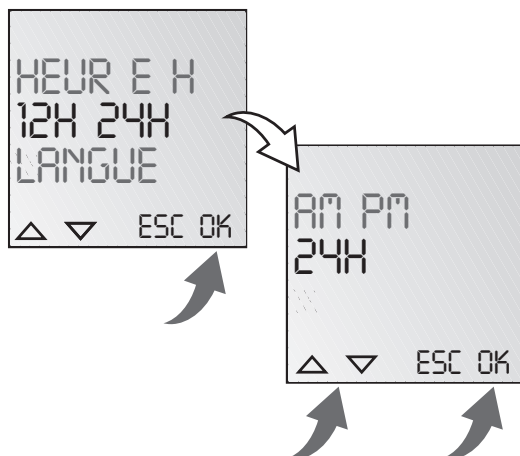
Réglage de la date et de l'heure



Information

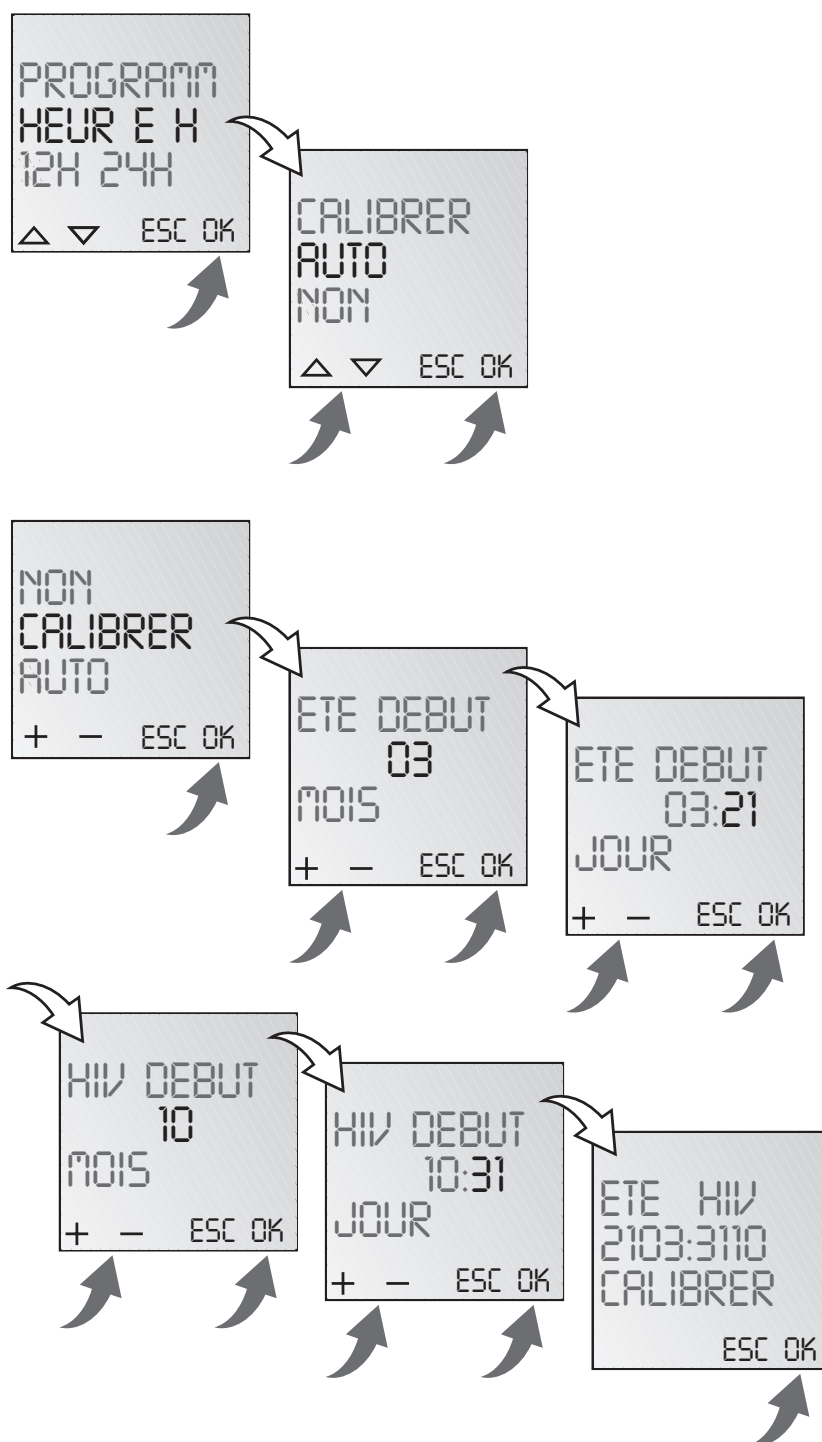
La date et l'heure sont programmées en usine.

Mode AM/PM (12-heures), resp. 24 heures





Commutation heure d'été/d'hiver



Information

Les réglages suivants sont possibles :

AUTO

Programmation au niveau de l'usine des dates officielles. Celles-ci sont recalculées automatiquement pour chaque année.

NON

Pas de changement d'heure.

CALIBRER

Programmation. Il faut pour ce entrer les dates de changement d'heure pour l'été et l'hiver.

La programmation faite à l'usine est écrasée.

Les heures d'été et d'hiver sont recalculées automatiquement pour chaque année.

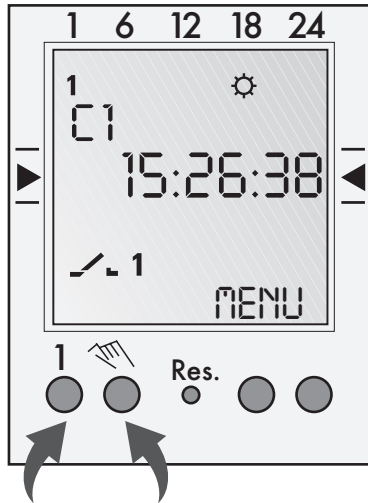
La commutation est réalisée le même jour de la semaine entrée dans la même semaine du mois.

Exemple

21.03. Début heure d'été
31.10. Début heure d'hiver



Mode de fonctionnement



FIX ON:

FIX OFF:

AUTO: (pas d'affichage) Temps de commutation programmés

Information

Touche gauche = canal 1

Touche droite = canal 2 (seulement pour la version à deux canaux)

Appuyer 1 fois = FIX ON = Continuellement enclenché

Appuyer 2 fois = FIX OFF = Continuellement déclenché

Appuyer 3 fois = retour au mode Auto



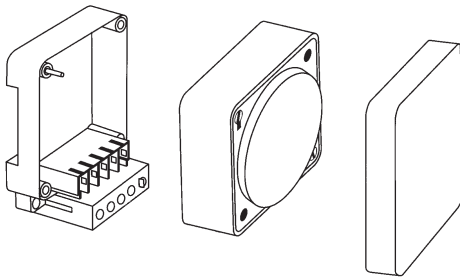
Informazioni di sicurezza

- Il collegamento e il montaggio delle apparecchiature elettriche devono essere effettuate solamente da un elettricista qualificato.
- Interventi e modifiche sull'apparecchio comportano la cessazione del diritto di garanzia.
- Osservare le prescrizioni nazionali e le corrispondenti normative sulla sicurezza.
- I comandi di spegnimento hanno la priorità su quelli di accensione.

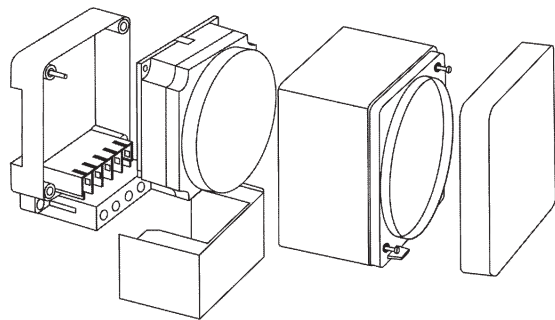


Assemblaggio

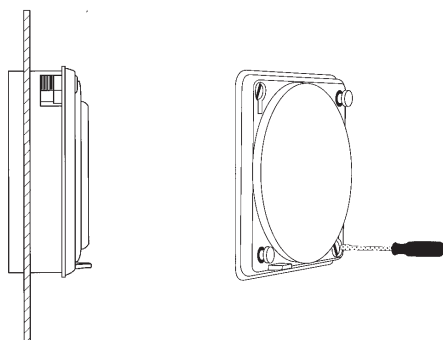
Montaggio a parete o su guida DIN



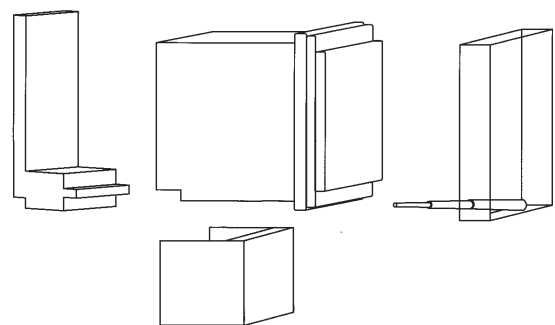
Montaggio a parete o su guida DIN



Esecuzione da incasso



Montaggio a parete o su guida DIN



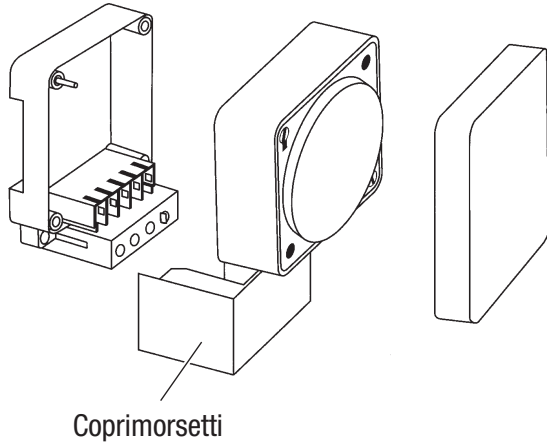
Connessione

Schema di collegamento: vedere la targhetta dell'apparecchio

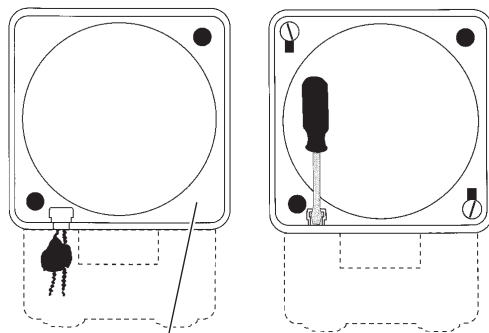
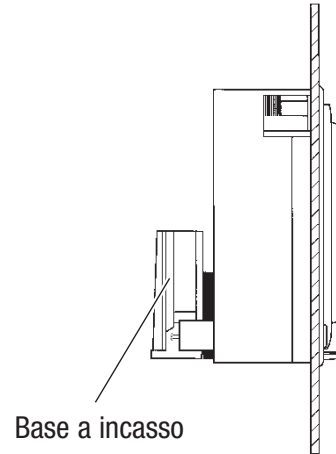


Accessori

Montaggio a parete o su guida DIN



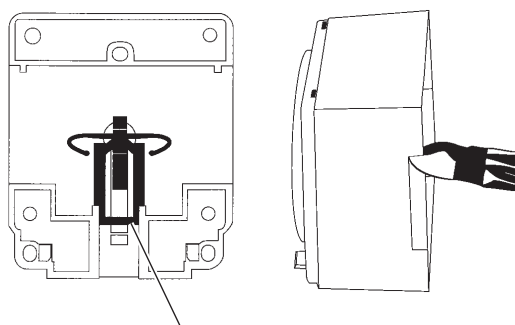
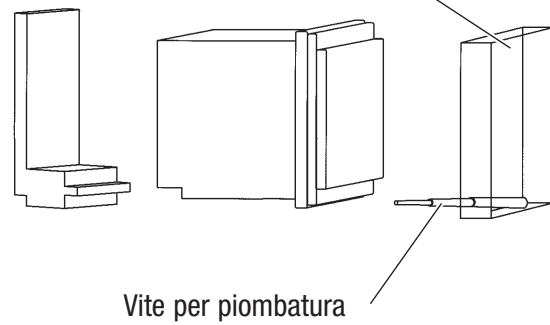
Esecuzione da incasso



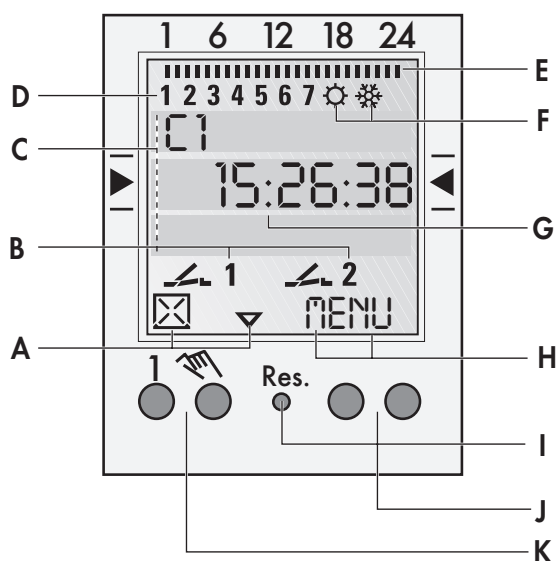
Protezione trasparente piombabile - IP40

Montaggio a parete o su guida DIN

Protezione trasparente piombabile



Montaggio su barra di distribuzione, blocco



Display

A Segnalazioni di entrambi i tasti sinistri

B Segnalazione dello stato del canale

☀ 1 = Canale 1 ON

❄ 1 = Canale 1 OFF

Canale 1 = C1, Canale 2 = C2

C 3 linee di comunicazione per l'indicazione dell'ora, le opzioni di menu, le richieste di input, ecc...

D Indicazione del giorno della settimana

E Visione del programma di commutazione giornaliero

F Indicazione periodo estivo/invernale

G Tensione di funzionamento (punti permanenti)
Funzionamento di riserva (i punti lampeggiano)

H Segnalazioni di entrambi i tasti destri

Generale

- La linea di comunicazione centrale indica l'opzione di menu a disposizione. Questa viene attivata in caso di conferma con **OK**.
- I testi o i simboli lampeggianti richiedono un input.
- Se entro 2 minuti non si verifica alcuna immissione di dati, l'orologio ritorna alla modalità automatica.

Tasti

I Reset

In caso di reset i programmi vengono memorizzati. Bisogna impostare di nuovo la data e l'ora. Azionare il pulsante di reset con un oggetto spuntato (penna a sfera).

J Tasti destri

K Tasti sinistri con funzione di interruttori

manuali durante il funzionamento automatico

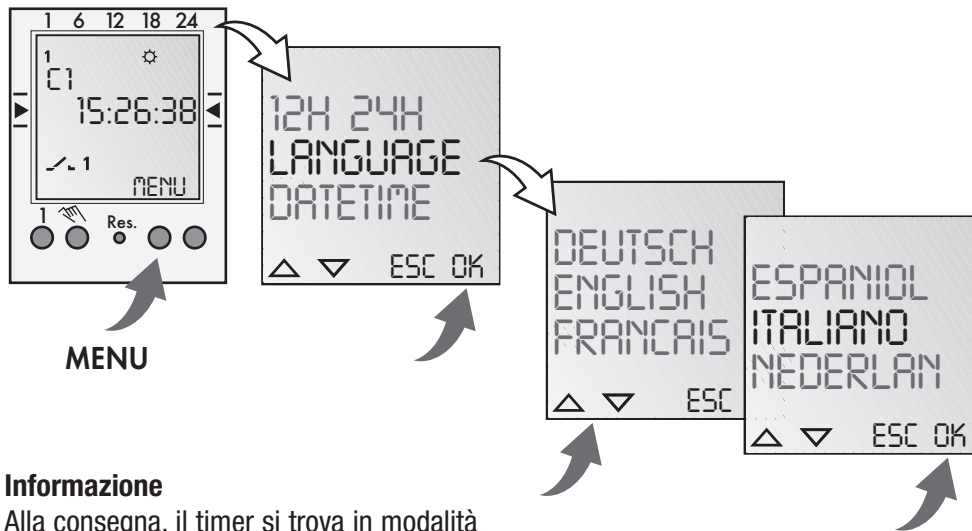
Segnalazioni di entrambi i tasti sinistri:

- △ scorrere in alto nel menu
- ▽ scorrere in basso nel menu
- ☒ Rifiutare una scelta/proposta
- ✓ Accettare una scelta/proposta
- + Premere per poco = +1
Premere a lungo (circa 2 sec) = +5
- Premere per poco = -1
Premere a lungo (circa 2 sec) = -5

Segnalazioni di entrambi i tasti destri:

- MENU** Abbandono del funzionamento automatico e accesso alla modalità di programmazione
- ESC** Premere per poco = indietro di un livello
Premere a lungo (circa 2 sec) = ritorno al funzionamento automatico
- OK** Selezionare una scelta ed eseguirla
- EDT** Apporto di modifiche nella modalità di lettura
- NO** Non eseguire un comando
- SI** Eseguire un comando
- DEL** Elimina

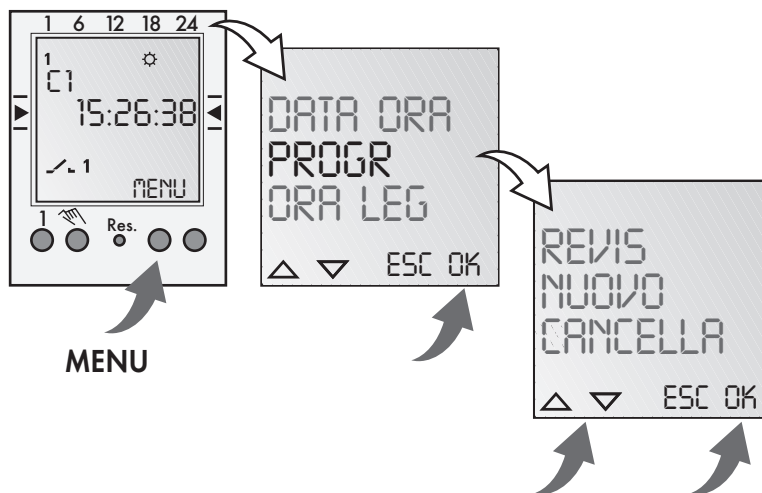
Avviamento iniziale – Scelta della lingua



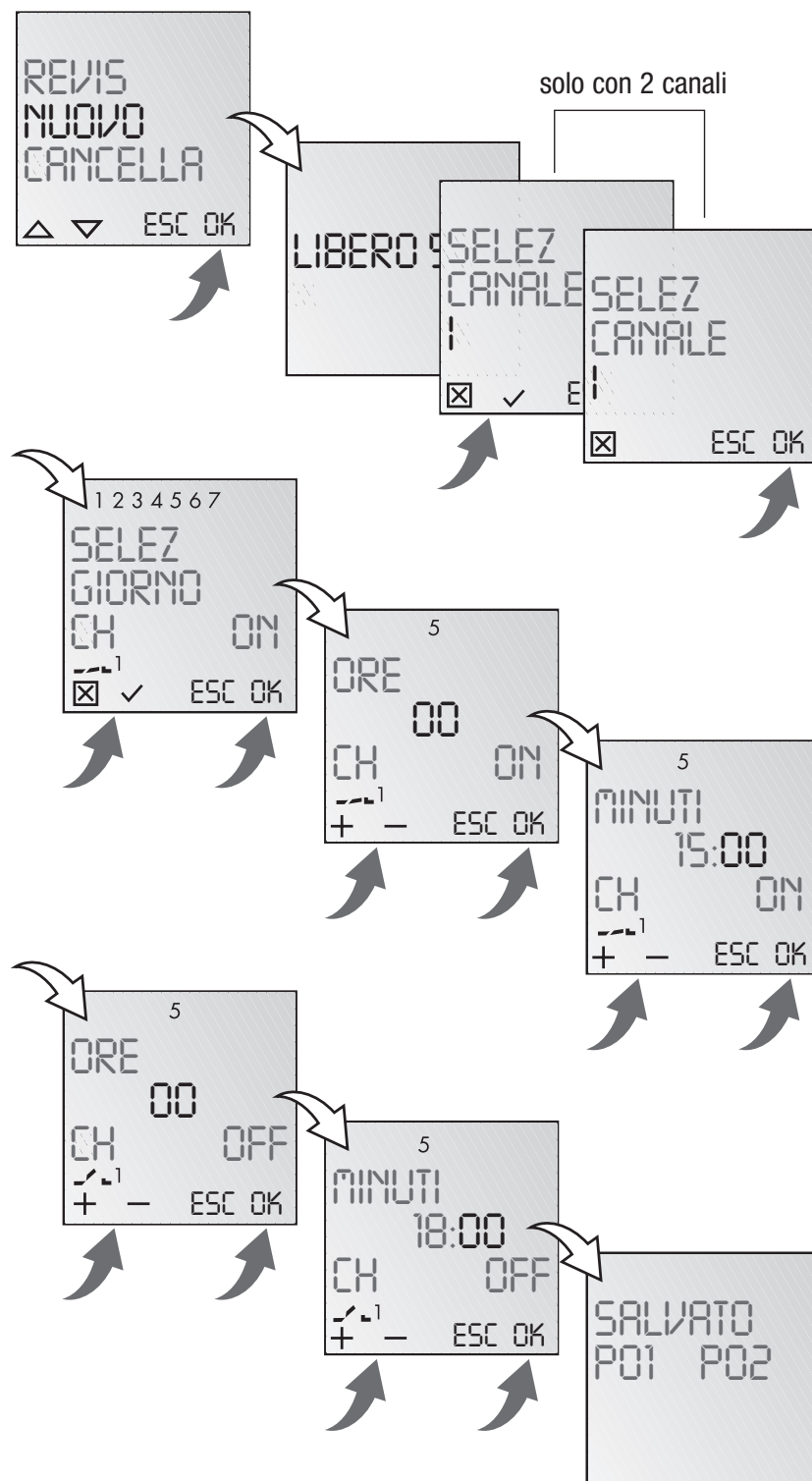
Informazione

Alla consegna, il timer si trova in modalità automatica con ora, data e lingua inglese preimpostate.

Prog.



Nuovo programma



Informazione

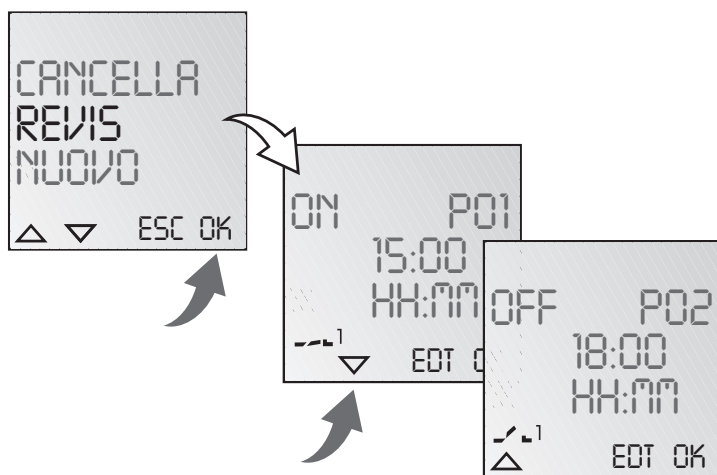
Il timer dispone di 50 spazi di memoria.

Esempio

Comando ON per canale 1 alle ore 15:00. Comando OFF alle ore 18:00.

- Scegliere il programma NUOVO e confermare con **OK**.
- Vengono visualizzate brevemente gli spazi di memoria liberi.
- Scegliere il canale e confermare con **OK**.
- Scegliere un insieme di giorni o il singolo giorno (libera creazione di un insieme) e confermare con **OK**.
- Inserire le ore per il comando ON (+/-) e confermare con **OK**.
- Inserire i minuti per il comando ON (+/-) e confermare con **OK**.
- Inserire le ore per il comando OFF (+/-) e confermare con **OK**.
- Inserire i minuti per il comando OFF (+/-) e confermare con **OK**.
- Il programma viene memorizzato.
- Il programma passa alla scelta REVIS, **NUOVO**, CANCELLA. Adesso possono essere creati altri programmi.

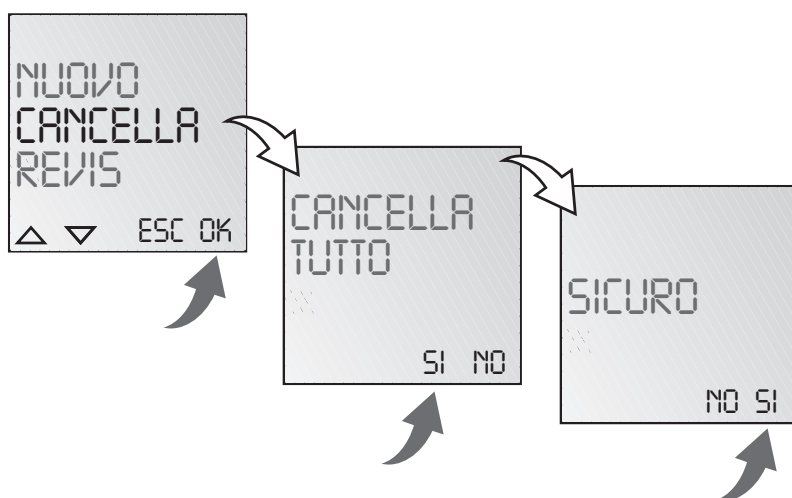
Controllare il programma, modificare



Informazione

- Con ▼ ▲ si può scorrere nei passi di programma.
- Premendo **EDT** si può modificare il corrispondente programma. La modalità di procedimento corrisponde a quella per la creazione di un programma.

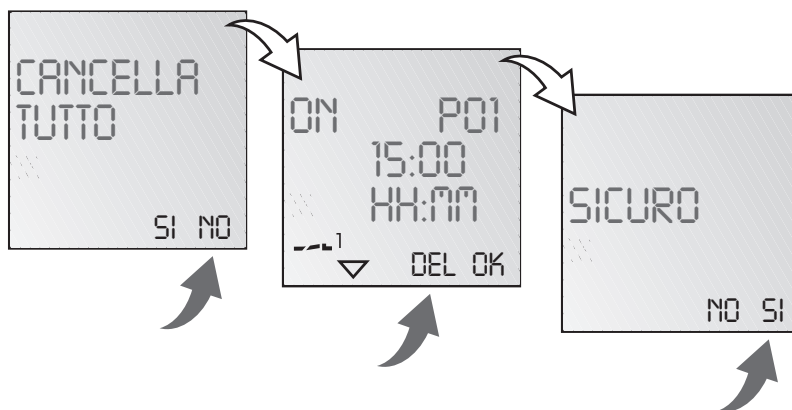
Eliminare tutti i programmi



Informazione

- Esiste la possibilità di eliminare tutti i programmi con **SI**
- Premendo **NO** è possibile cancellare i singoli programmi.

Eliminare i singoli programmi

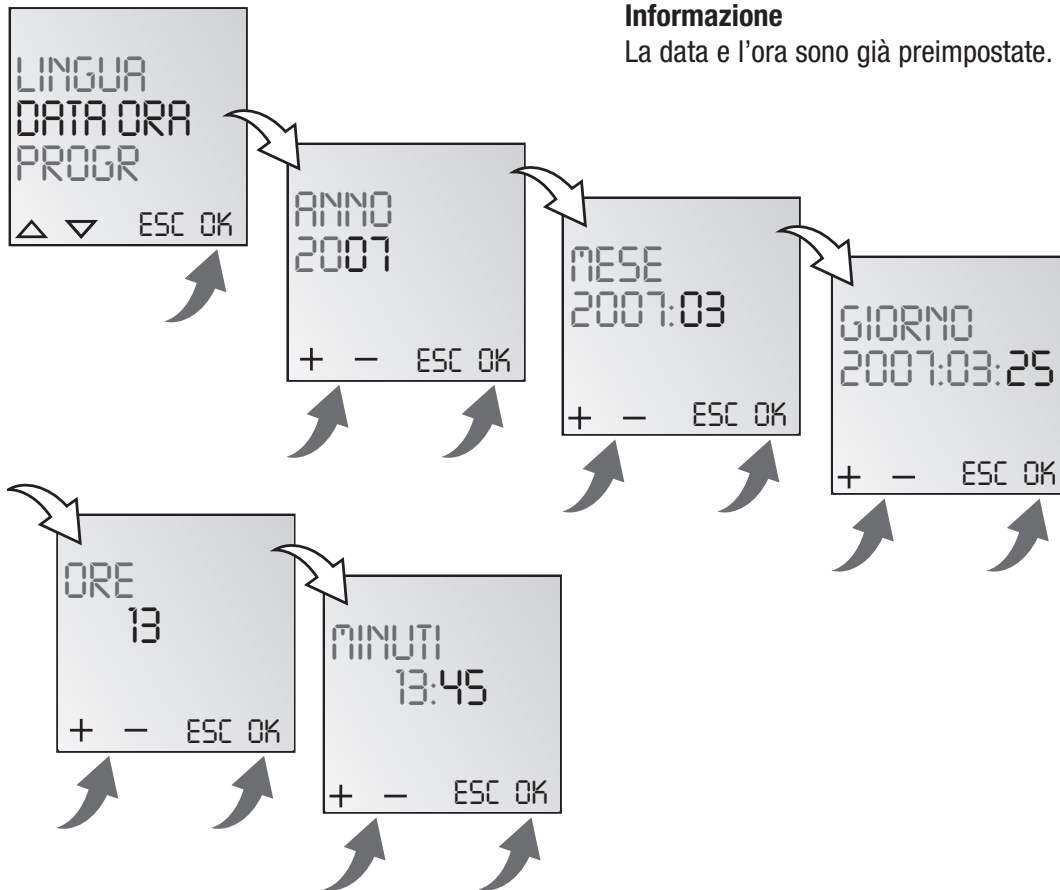


Informazione

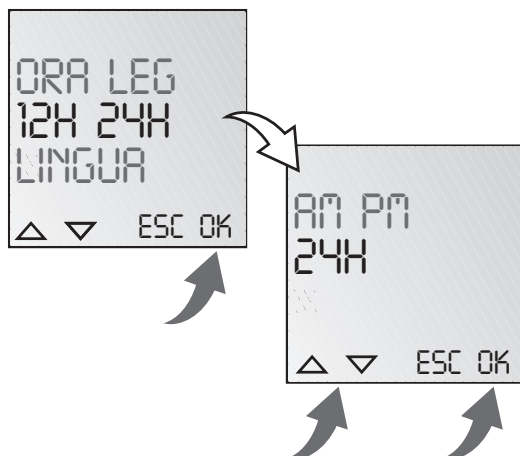
Con lo spegnimento dei singoli programmi, verranno eliminate anche le relative fasi di programma (es. P01 ON e P02 OFF).

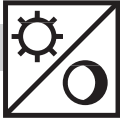


Impostare la data e l'ora

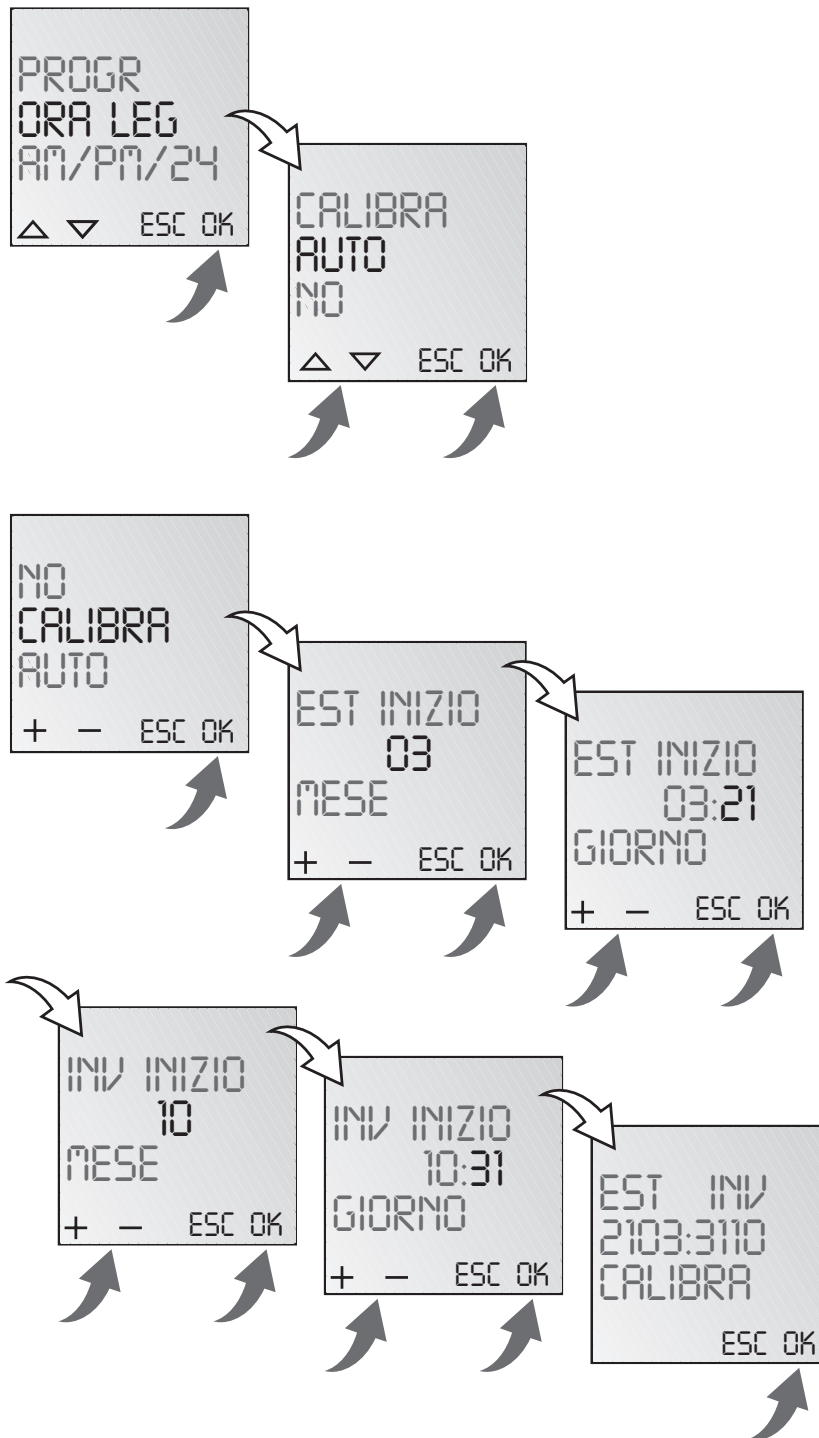


Impostare l'ora da 24 ore o in modalità AM/PM (12 ore)





Commutazione del periodo estivo/invernale



Informazione

Sono possibili le seguenti impostazioni:

AUTO

preimpostazione in fabbrica secondo le prescrizioni legali. Questa viene effettuata automaticamente sempre per ogni anno.

NO

nessuna commutazione

CALIBRA

Programmazione. Bisogna inserire la data di inizio del periodo estivo e di quello invernale.

La preimpostazione di fabbrica viene sovrascritta. Il periodo estivo/invernale viene calcolato automaticamente sempre per ogni anno.

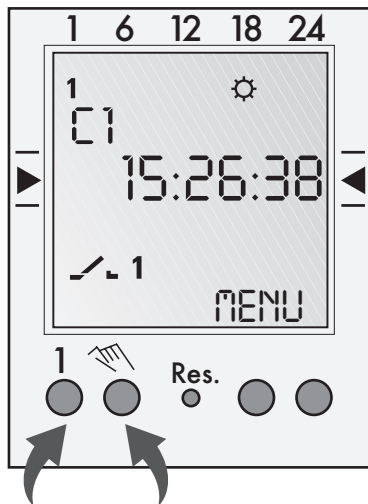
La commutazione avviene lo stesso giorno della settimana inserito nella stessa settimana del mese.

Esempio

21.03. Inizio periodo estivo
31.10. Inizio periodo invernale



Modalità di funzionamento



Informazione

Tasto sinistro = canale 1
Tasto destro = canale 2 (solo nella versione a 2 canali)

Premere 1 volta = FIX ON = fix on
Premere 2 volte = FIX OFF = fix off
Premere 3 volte = ritorno alla modalità automatica

FIX ON:

FIX OFF:

AUTO: (nessuna indicazione)
tempi di commutazione programmati



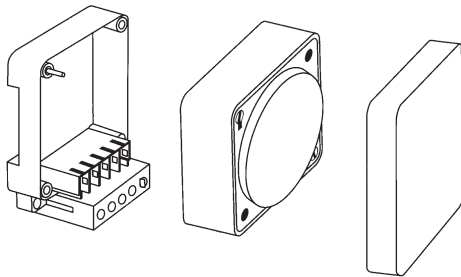
Instrucciones de seguridad

- La instalación y conexión de equipos eléctricos debe llevarse a cabo únicamente por electricistas profesionales.
- Cualquier manipulación o modificación efectuada en la unidad invalidará los derechos de garantía.
- Tenga en cuenta la legislación nacional y las correspondientes disposiciones en seguridad.
- Los comandos OFF tiene preferencia sobre los comandos ON.

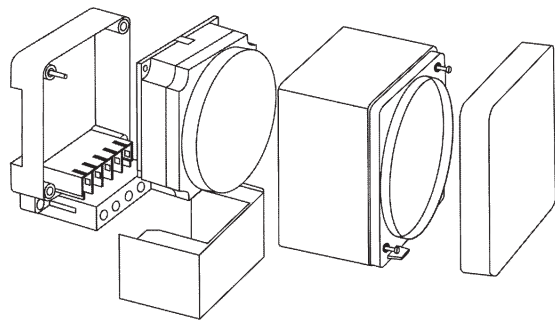


Montaje

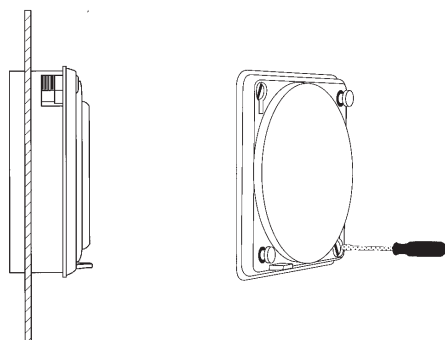
Montaje mural ó montaje en carril DIN



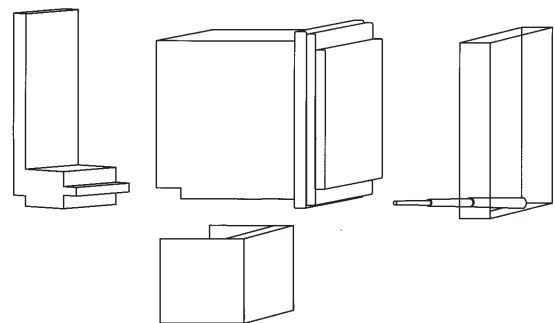
Montaje mural ó montaje en carril DIN



Montaje traspanel



Montaje mural ó montaje en carril DIN



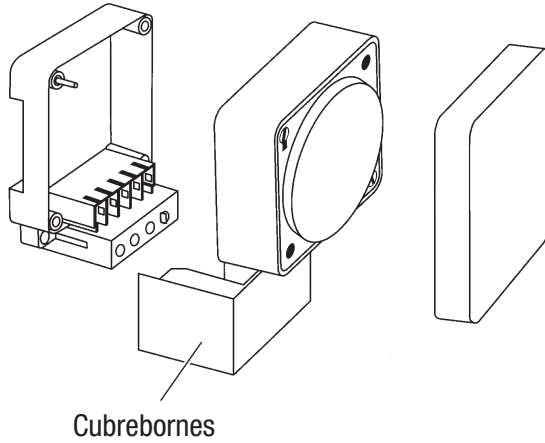
Conexión

Diagrama de conexiones: véase impresión del equipo

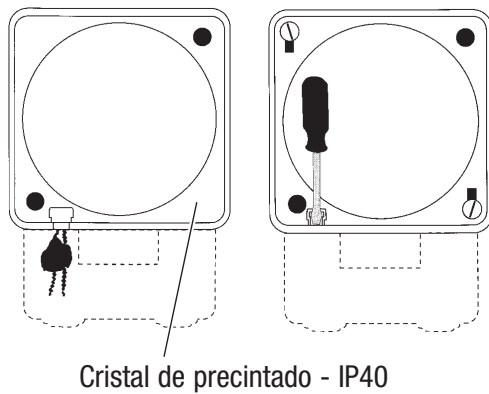
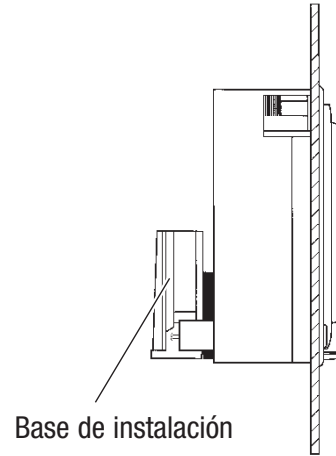


Accesorios

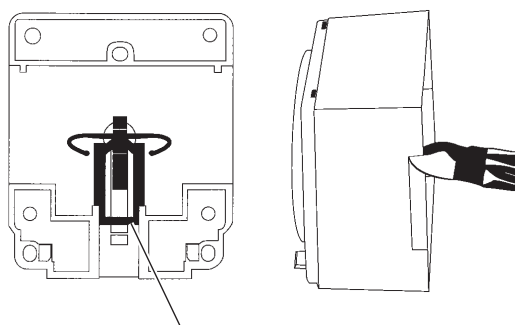
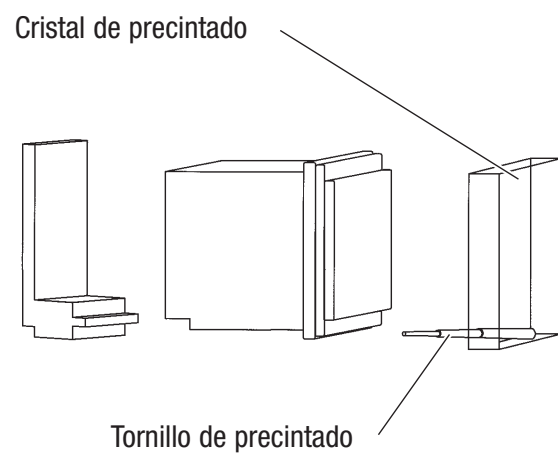
Montaje mural ó montaje en carril DIN



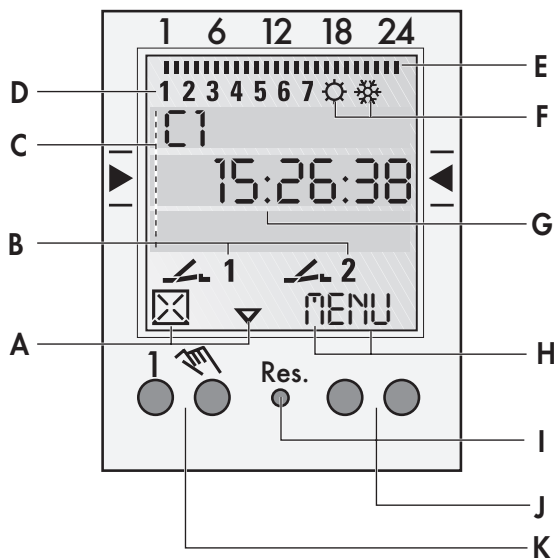
Montaje traspanel



Montaje mural ó montaje en carril DIN



Montaje barra de distribución, pasador



Generalidades

- La línea de texto central muestra la opción de menú seleccionable. Si se confirma con **OK**, se activa la función.
- Si un texto o símbolo parpadea, significa que es necesario introducir datos.
- Si no se realiza ninguna entrada pasados 2 minutos, el reloj vuelve al modo automático.

Funciones de las teclas de la izquierda:

- △ navegación por el menú (arriba)
- ▽ navegación por el menú (abajo)
- ☒ Seleccionar/rechazar opción
- ✓ Seleccionar/aceptar opción
- + Pulsación corta = +1
Pulsación prolongada (aprox. 2s) = +5
- Pulsación corta = -1
Pulsación prolongada (aprox. 2s) = -5

Pantalla

- A** Funciones de las teclas de la izquierda
- B** Estado de los canales
 - 1 = Canal 1 ON
 - 1 = Canal 1 OFF
- Canal 1 = C1, Canal 2 = C2
- C** 3 líneas de texto para la hora, las opciones de menú, la entrada de datos, etc.
- D** Día de la semana
- E** Cronograma
- F** Símbolos horario verano/invierno
- G** Funcionamiento con red (puntos fijos)
Reserva de marcha (puntos parpadeando)
- H** Funciones de las teclas de la derecha

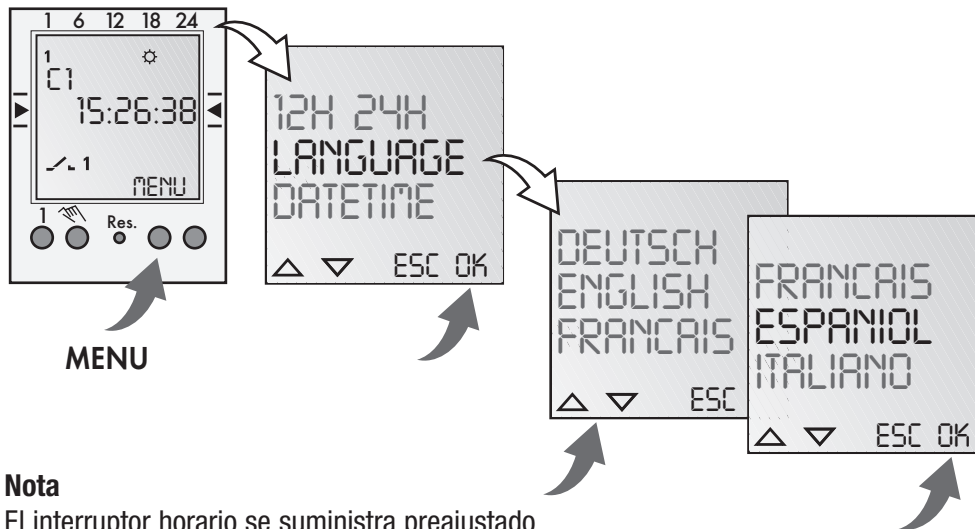
Teclas

- I** Reset
Los programas se conservan al realizar un "reset". Debe ajustarse de nuevo la fecha y la hora. Accione el pulsador "reset" con un objeto sin punta afilada (bolígrafo).
- J** Teclas de la derecha
- K** Teclas de la izquierda con función manual en modo automático.

Funciones de las teclas de la derecha:

- MENU** Fin del modo automático e inicio del modo de programación
- ESC** Pulsación corta = un paso atrás
Pulsación prolongada (2 s) = vuelta al modo automático
- OK** Seleccionar y aceptar la opción
- EDT** Edición en el modo lectura
- NO** No ejecutar acción
- SI** Ejecutar acción
- DEL** Borrar

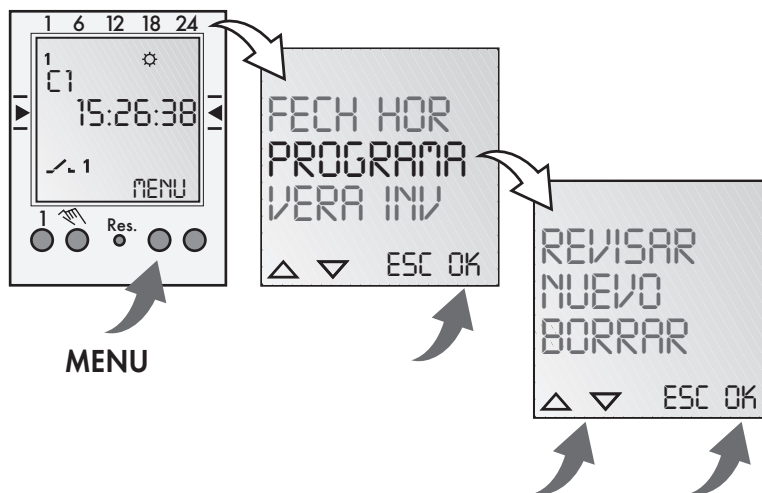
Primera puesta en servicio – Selección de idioma



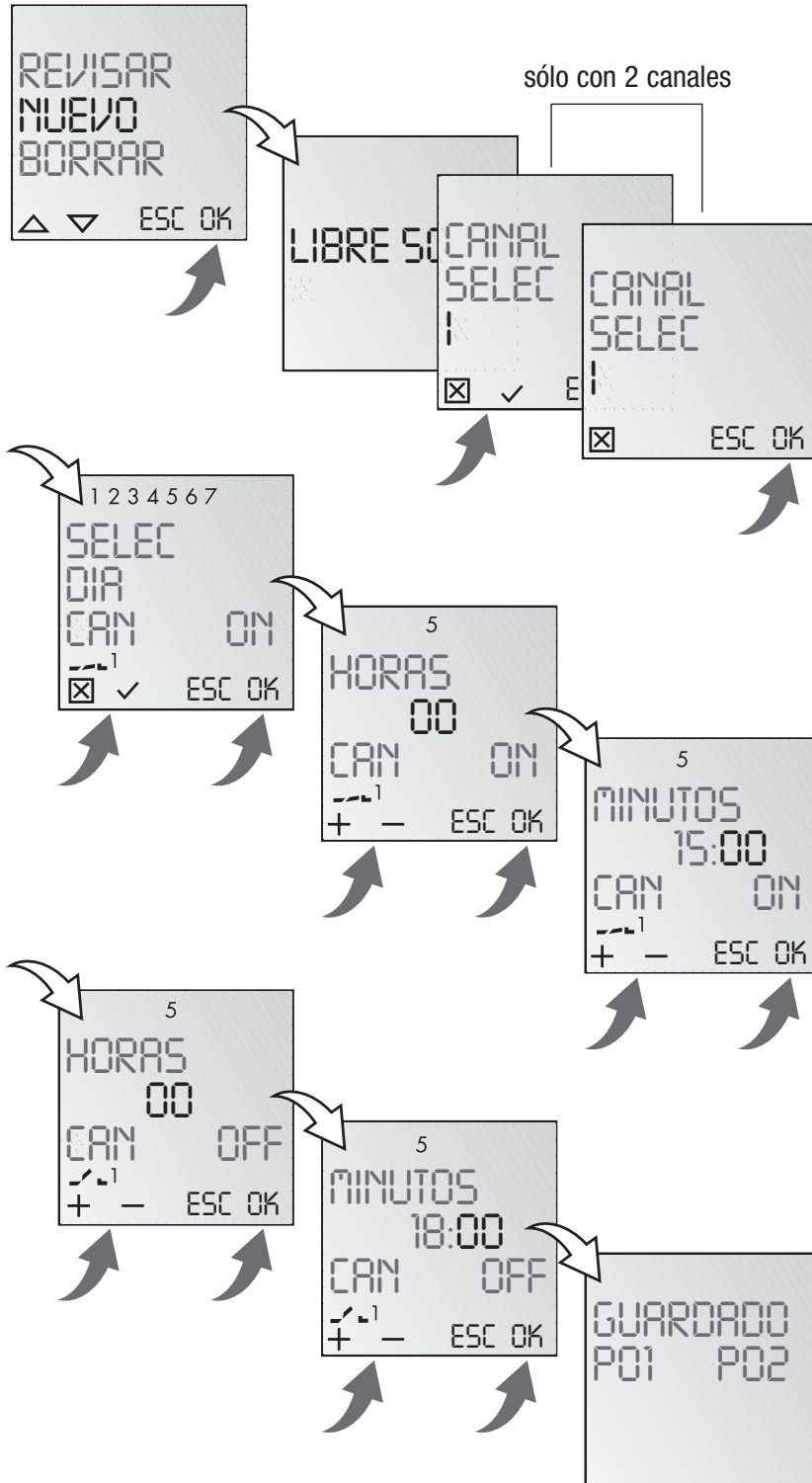
Nota

El interruptor horario se suministra preajustado en modo automático, fecha, hora, e idioma de menú inglés

Prog.



Nuevo programa



Nota

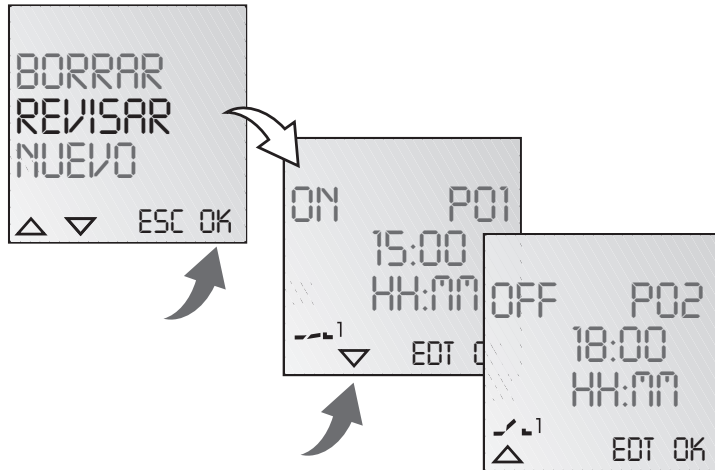
El interruptor horario dispone de 50 posiciones de memoria.

Ejemplo

Comando ON para canal 1 a las 15:00 h. Comando OFF a las 18:00 h.

- Seleccione programa NUEVO y confirme con **OK**.
- La pantalla muestra las posiciones de memoria libres.
- Seleccione el canal y confirme con **OK**.
- Seleccione varios días o un solo día (combinación de días libre) y confirme con **OK**.
- Introduzca la hora para el comando ON (+/-) y confirme con **OK**.
- Introduzca los minutos para el comando ON (+/-) y confirme con **OK**.
- Introduzca la hora para el comando OFF (+/-) y confirme con **OK**.
- Introduzca los minutos para el comando OFF (+/-) y confirme con **OK**.
- El programa se guarda.
- El programa salta a la selección REVISAR, NUEVO, BORRAR. A partir de ahora se pueden crear más programas.

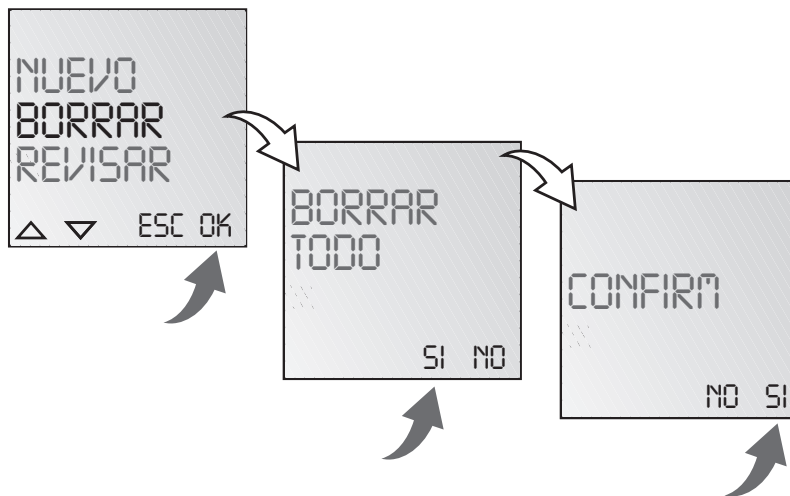
Visualizar y editar programas



Nota

- Los pasos del programa pueden ser visualizados con ▼ ▲ .
- Para editar el programa correspondiente pulse **EDT**. El procedimiento es el mismo que en la creación de un nuevo programa.

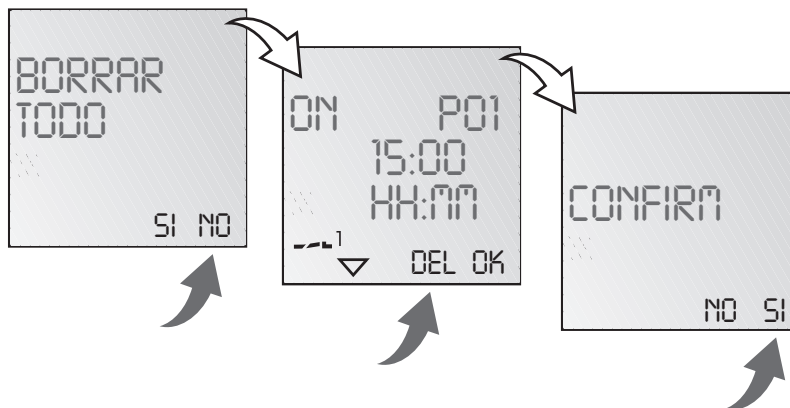
Borrar todos los programas



Nota

- Pulsando **SI** se borran todos los programas
- Para borrar determinados programas individuales, pulse **NO**.

Borrar programas individuales

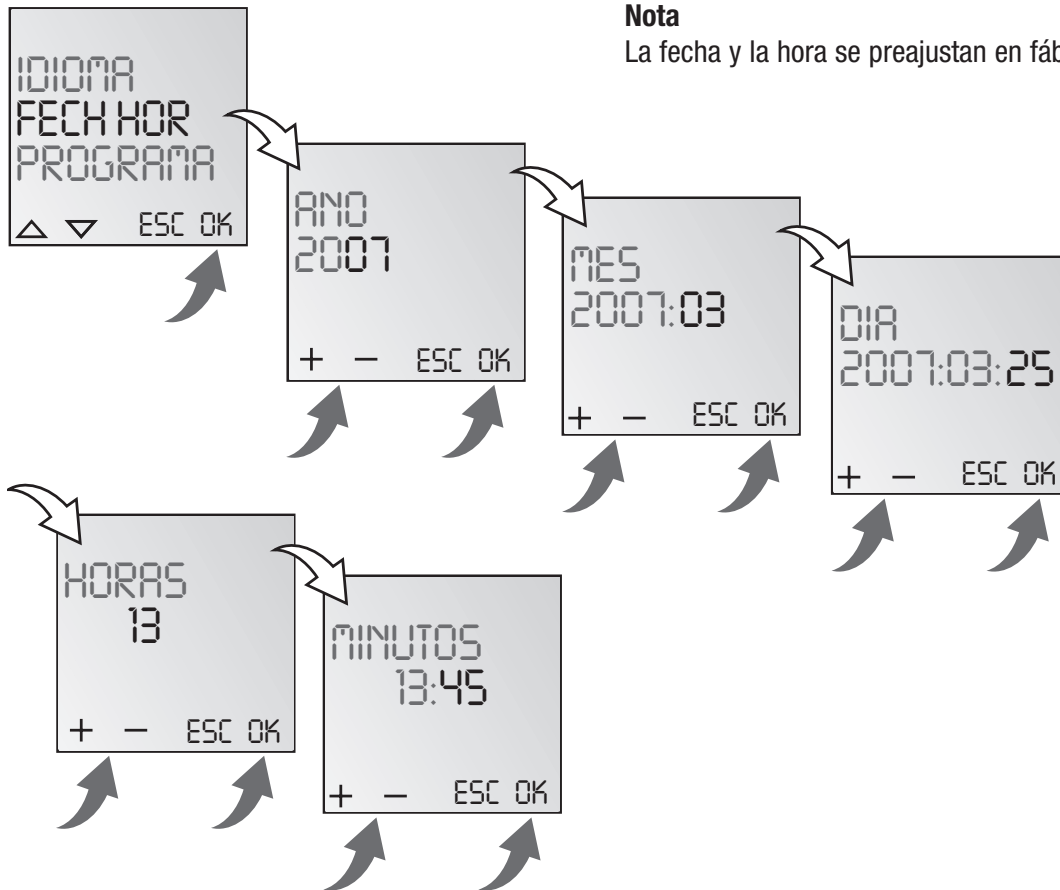


Nota

Al eliminar un programa, se eliminarán todos los pasos de programa correspondientes (p.ej., P01 ON y P02 OFF).



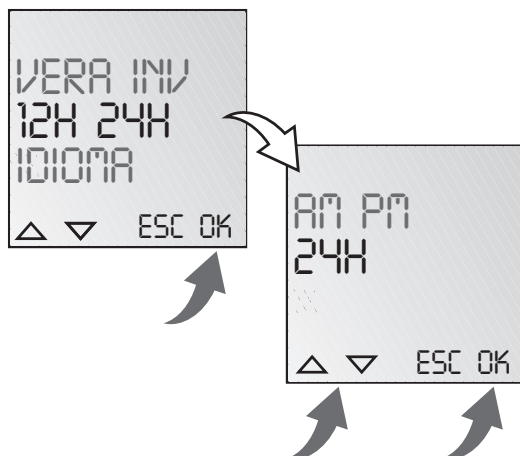
Ajuste de fecha/hora



Nota

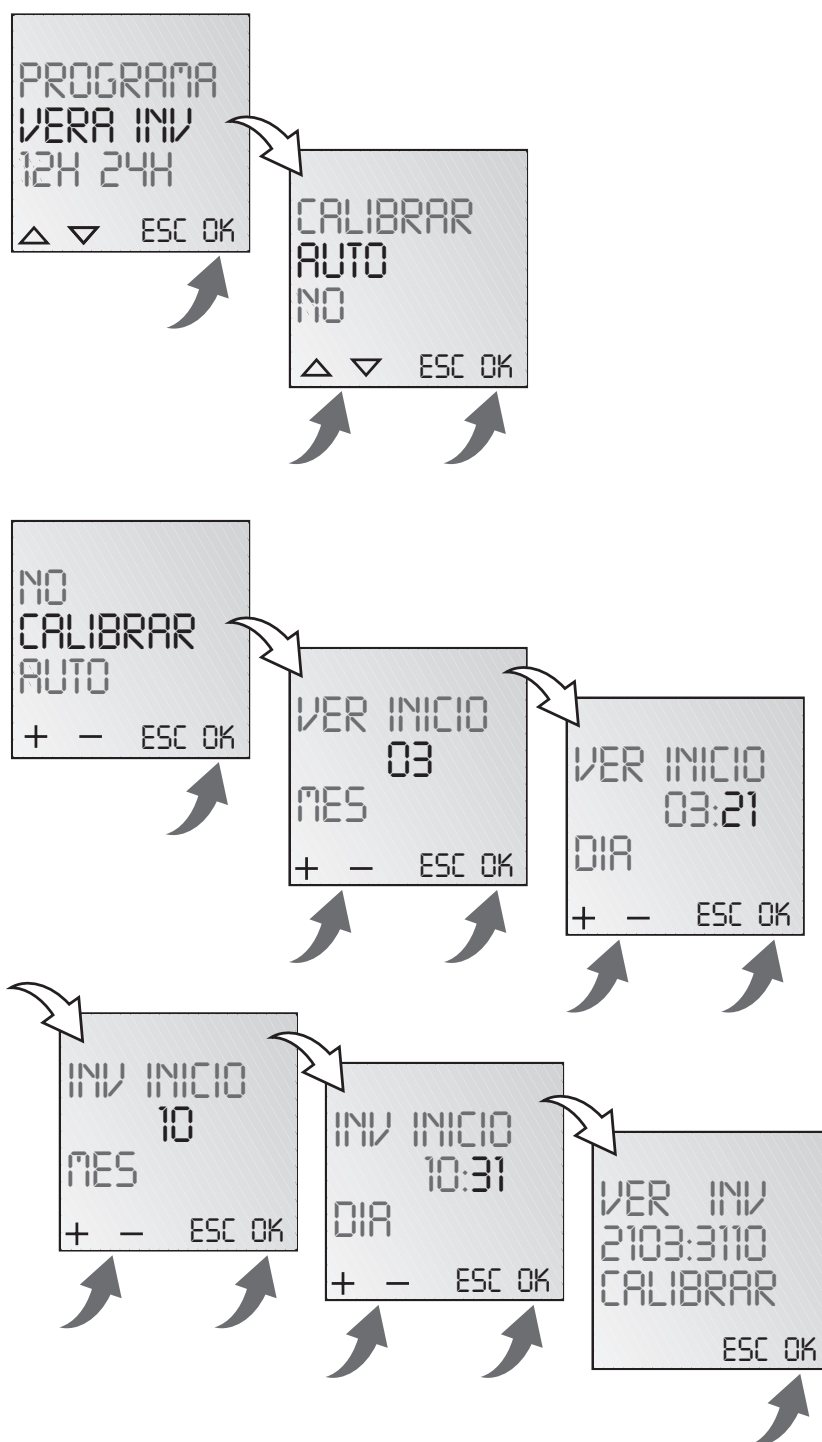
La fecha y la hora se preajustan en fábrica.

Seleccionar AM/PM- (12 horas) o modo 24 horas





Cambio de horario verano/invierno



Nota

Puede seleccionarse una de las siguientes opciones:

AUTO

Preajuste de fábrica de acuerdo con la normativa vigente. Se recalcula cada año automáticamente.

NO

Sin cambio.

CALIBRAR

Programación. Debe introducirse la fecha de inicio del horario de verano y la del horario de invierno. El preajuste de fábrica se sobrescribe.

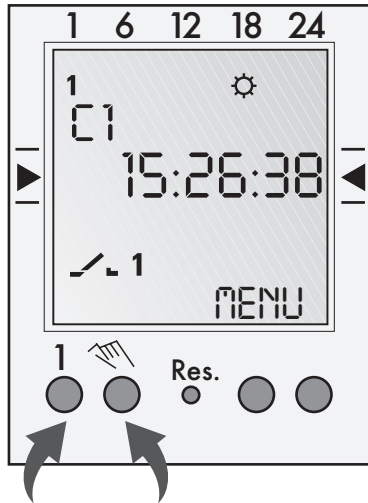
El horario de verano / invierno se recalcula cada año automáticamente. La conmutación se realiza el mismo día introducido de la misma semana del mes.

Ejemplo

21.03. Inicio horario de verano
31.10. Inicio horario de invierno



Funcionamiento



FIX ON:

FIX OFF:

AUTO: (no muestra ningún símbolo)
Según horas de conmutación programados

Nota

Tecla izquierda = canal 1

Tecla derecha = canal 2 (sólo en la versión con 2 canales)

Si se pulsa 1 vez

= FIX ON = Encendido permanente

Si se pulsa 2 veces

= FIX ON = Apagado permanente

Si se pulsa 3 veces

= vuelve al modo Auto



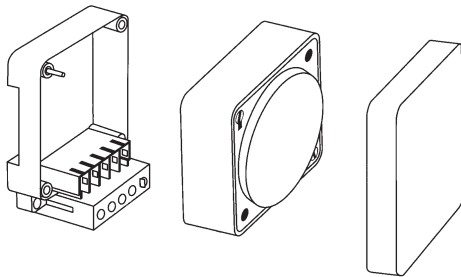
Notas de segurança

- A ligação e montagem de aparelhos eléctricos deve ser efectuada por um electricista.
- Intervenções ou modificações do aparelho têm como consequência o caducar do direito de garantia.
- Observar os regulamentos nacionais e as respectivas normas de segurança.
- As ordens para desligar têm prioridade sobre as ordens para ligar.

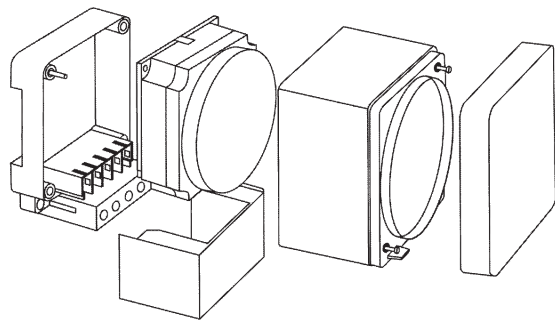


Montagem

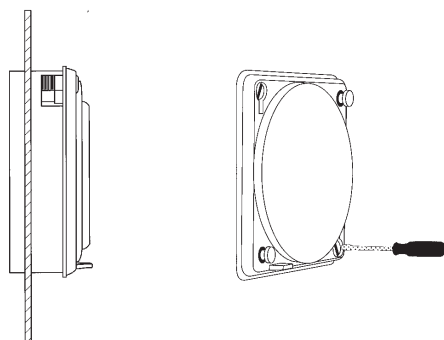
Montagem de superfície ou em calha DIN



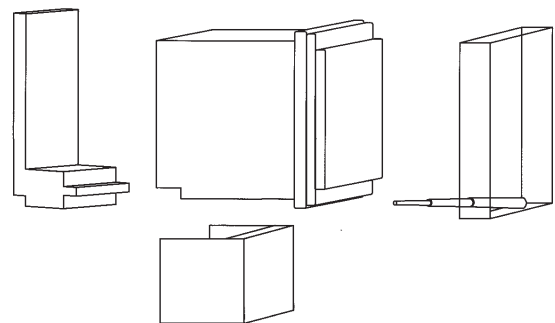
Montagem de superfície ou em calha DIN



Montagem embebida



Montagem de superfície ou em calha DIN



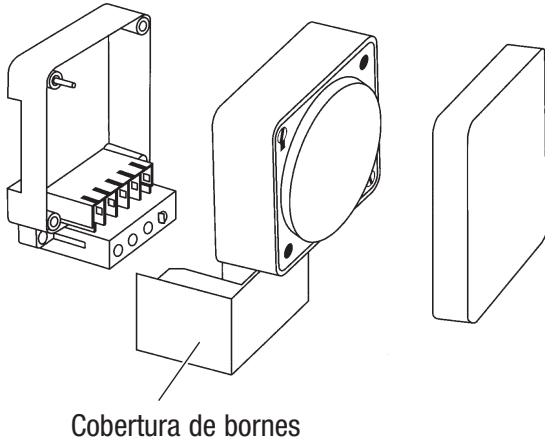
Ligação

Desenhos das ligações: veja no aparelho

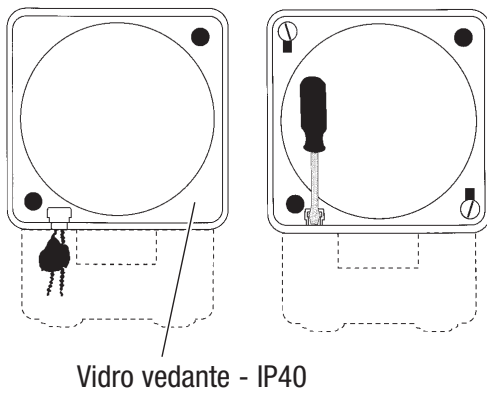
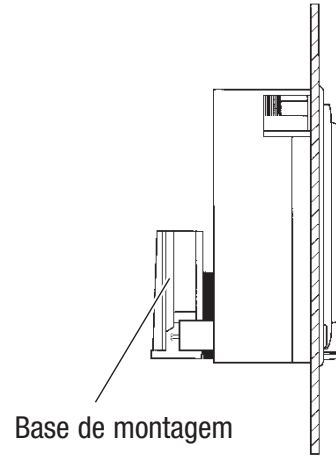


Acessórios

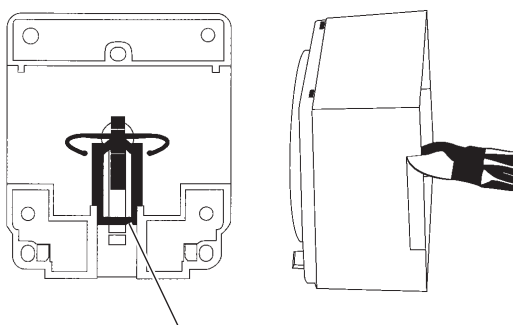
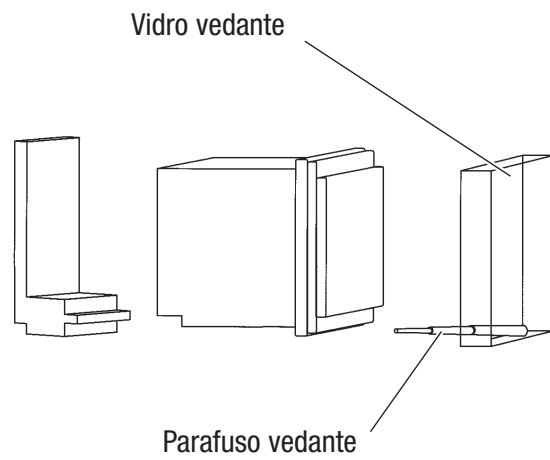
Montagem de superfície ou em calha DIN



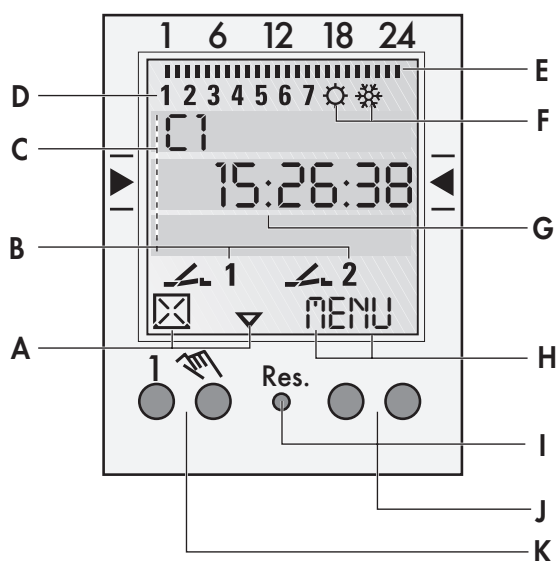
Montagem embebida



Montagem de superfície ou em calha DIN



Montagem das guias do distribuidor, barra



Mostrador

- A** Indicadores de funcionamento dos dois botões do lado esquerdo
- B** Indicadores do estado dos canais
 - 1 = Canal 1 ON
 - 1 = Canal 1 OFF
 Canal 1 = C1, Canal 2 = C2
- C** 3 linhas de comunicação para a indicação do tempo, os pontos do menu, linhas de comando etc.
- D** Indicador do dia de semana
- E** Esquema do programa de comutação diária
- F** Indicador da hora de Verão/Inverno
- G** Tensão de serviço (pontos contínuos)
 Modo de reserva de marcha (pontos piscam)
- H** Indicadores de funcionamento dos dois botões do lado direito

Generalidades

- A linha de comando central indica apenas o ponto do menu a escolher. Em caso de confirmação com **OK** este será activado.
- O texto a piscar ou símbolos exigem um comando.
- Caso não se efectue nenhuma introdução dentro de 2 minutos, o relógio volta para o modo automático.

Botões

- I** Reinicializar
 Ao reinicializar todos os programas serão guardados. Tem de se voltar a definir a data e a hora. Carregar o botão de reinicializar com um objecto sem ponta (esferográfica).
- J** Botão direito
- K** Botão esquerdo com função manual em modo automático

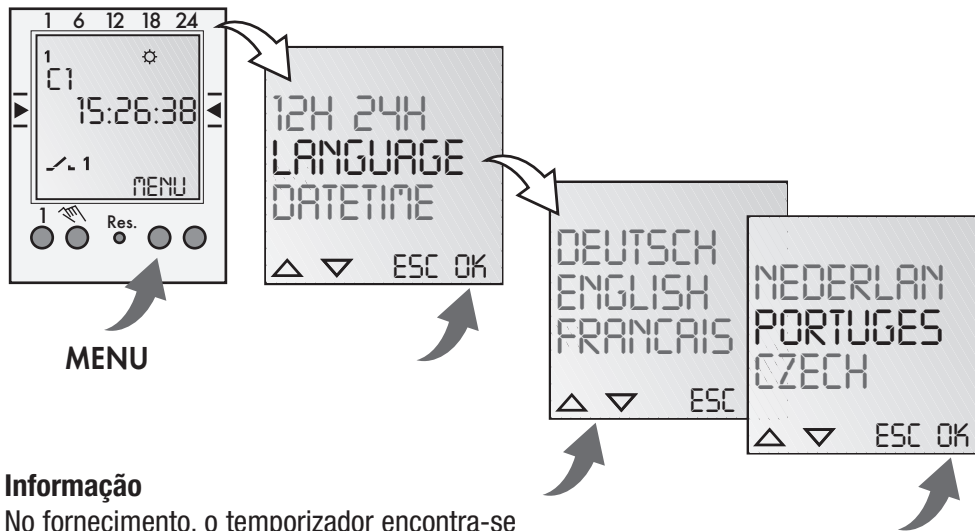
Indicadores de funcionamento dos dois botões do lado esquerdo:

- △ Folhear no menu para cima
- ▽ Folhear no menu para baixo
- ☒ Rejeitar a selecção/proposta
- ✓ Aceitar selecção/proposta
- + Premir pouco tempo = +1
 Premir mais tempo (cerca 2 seg.) = +5
- Premir pouco tempo = +1
 Premir mais tempo (cerca 2 seg.) = +5

Indicadores de funcionamento dos dois botões do lado direito:

- MENU** Sair do modo automático e entrar no modo de programação
- ESC** Premir pouco tempo = um passo para trás
 Premir mais tempo (cerca 2 seg.) = Voltar para o modo automático
- OK** Escolher e aceitar a selecção
- EDT** Alteração no modo de leitura
- NA** Não efectuar o comando
- SIM** Efectuar o comando
- DEL** Apagar

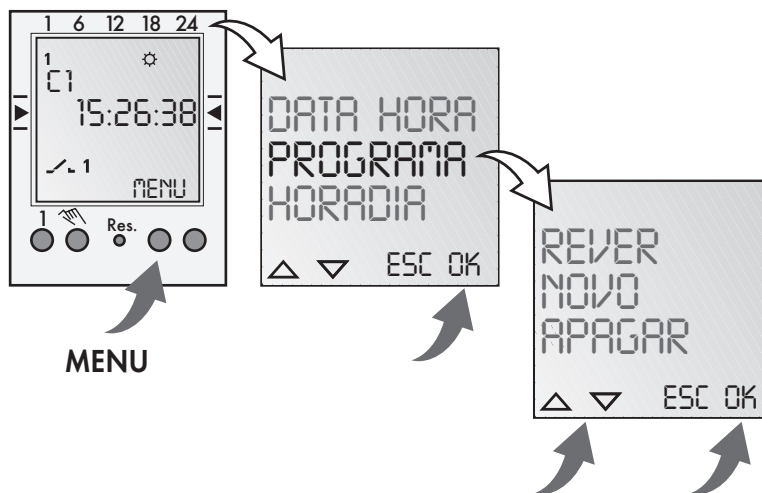
Primeira utilização – Selecção da língua do menu



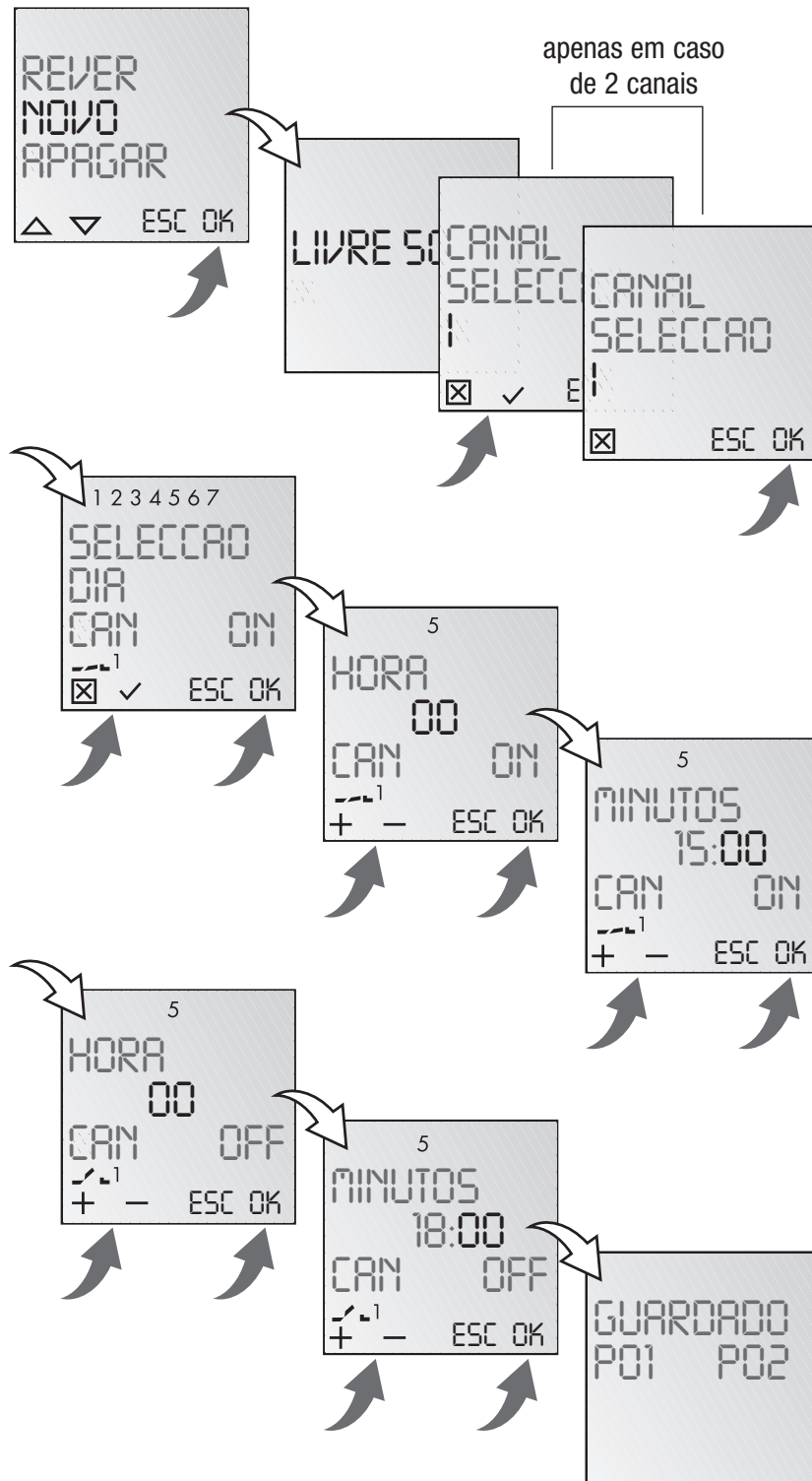
Informação

No fornecimento, o temporizador encontra-se configurado em automático com a hora, a data e a língua do menu em inglês predefinidos.

Prog.



Programa novo



Informação

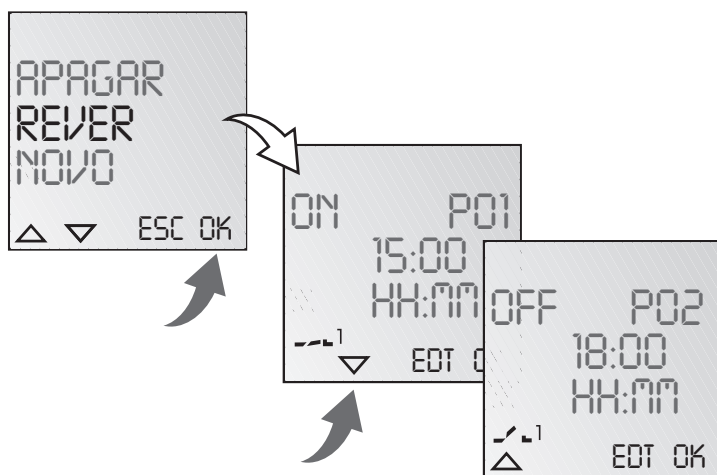
O temporizador dispõe de 50 passos de programação.

Exemplo

Comando ON para o canal 1 para as 15.00 h. Comando OFF para as 18.00 h.

- Escolher o programa NOVO e confirmar com **OK**.
- Por um curto período de tempo mostram-se as memórias livres.
- Escolher o canal e confirmar com **OK**.
- Escolher o calendário diário ou dia individual (escolha livre do calendário) e confirmar com **OK**.
- Introduzir a hora para o comando ON (+/-) e confirmar com **OK**.
- Introduzir o minuto para o comando ON (+/-) e confirmar com **OK**.
- Introduzir a hora para o comando OFF (+/-) e confirmar com **OK**.
- Introduzir o minuto para o comando OFF (+/-) e confirmar com **OK**.
- O programa será gravado.
- O programa muda para selecção REVER, **NOVO**, APAGAR. Agora podem ser criados mais programas.

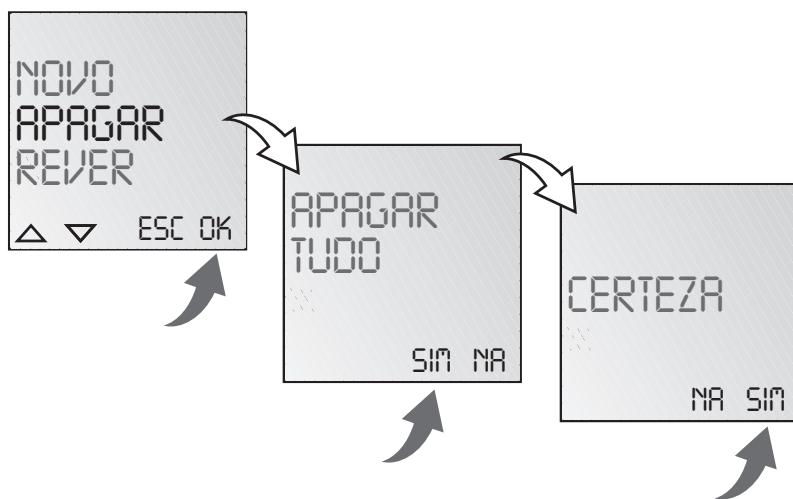
Ver programa, modificar



Informação

- Com ▼ ▲ pode-se folhear através dos passos do programa.
 - Ao premir o **EDT** pode-se modificar o respectivo programa.
- O procedimento é igual ao da criação dum programa novo.

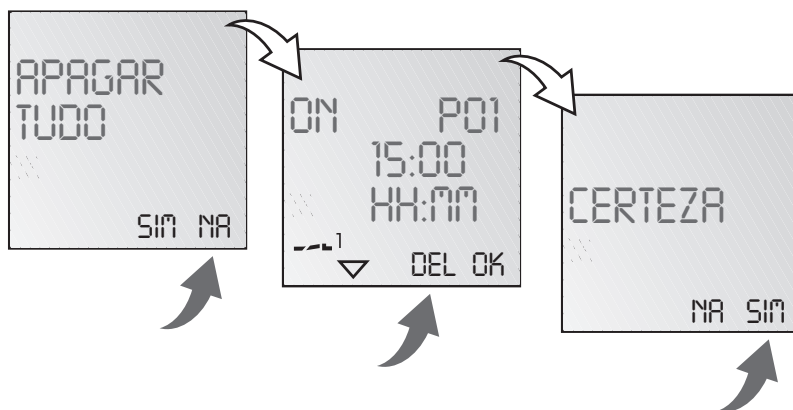
Apagar todos os programas



Informação

- Existe a possibilidade com **SIM** de apagar todos os programas
- Ao premir **NA** podem ser apagados programas individuais.

Apagar programas individuais

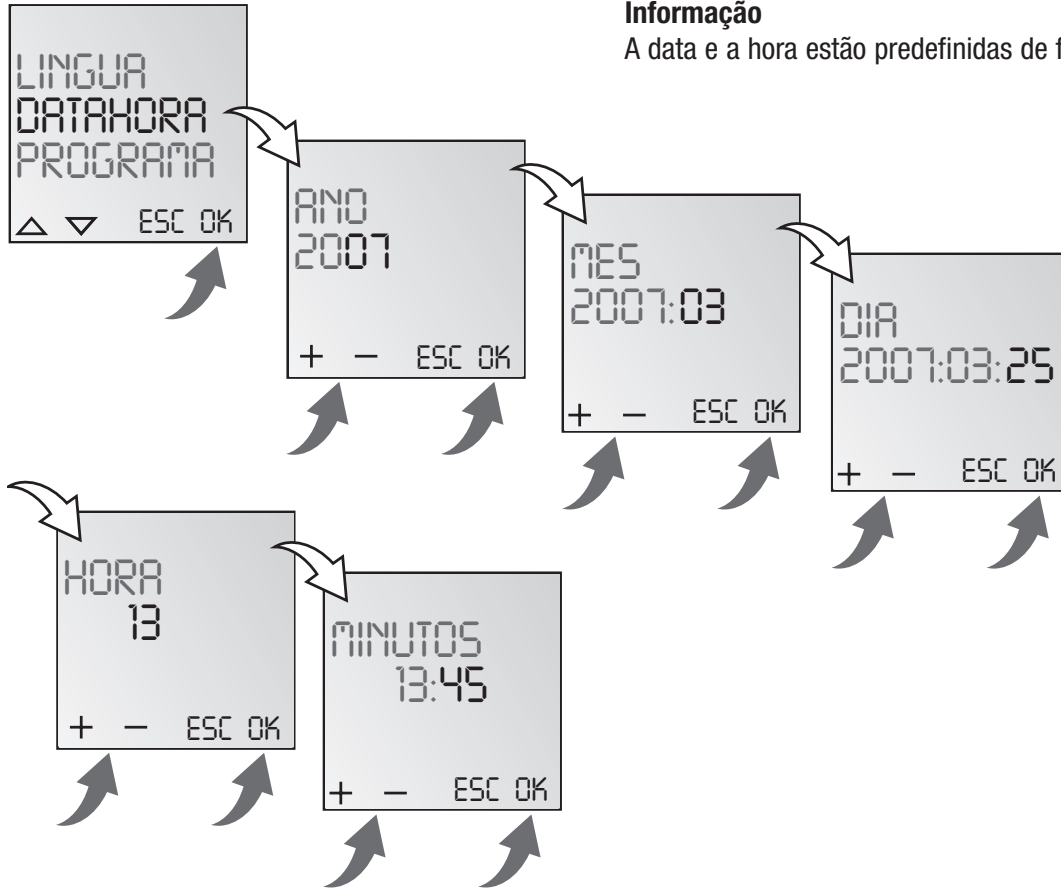


Informação

Ao apagar os programas individuais, os passos correspondentes do programa serão apagados (por ex. P01 ON e P02 OFF).



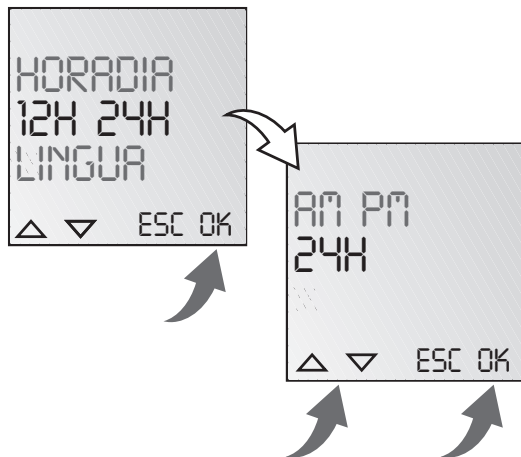
Acertar a data e a hora



Informação

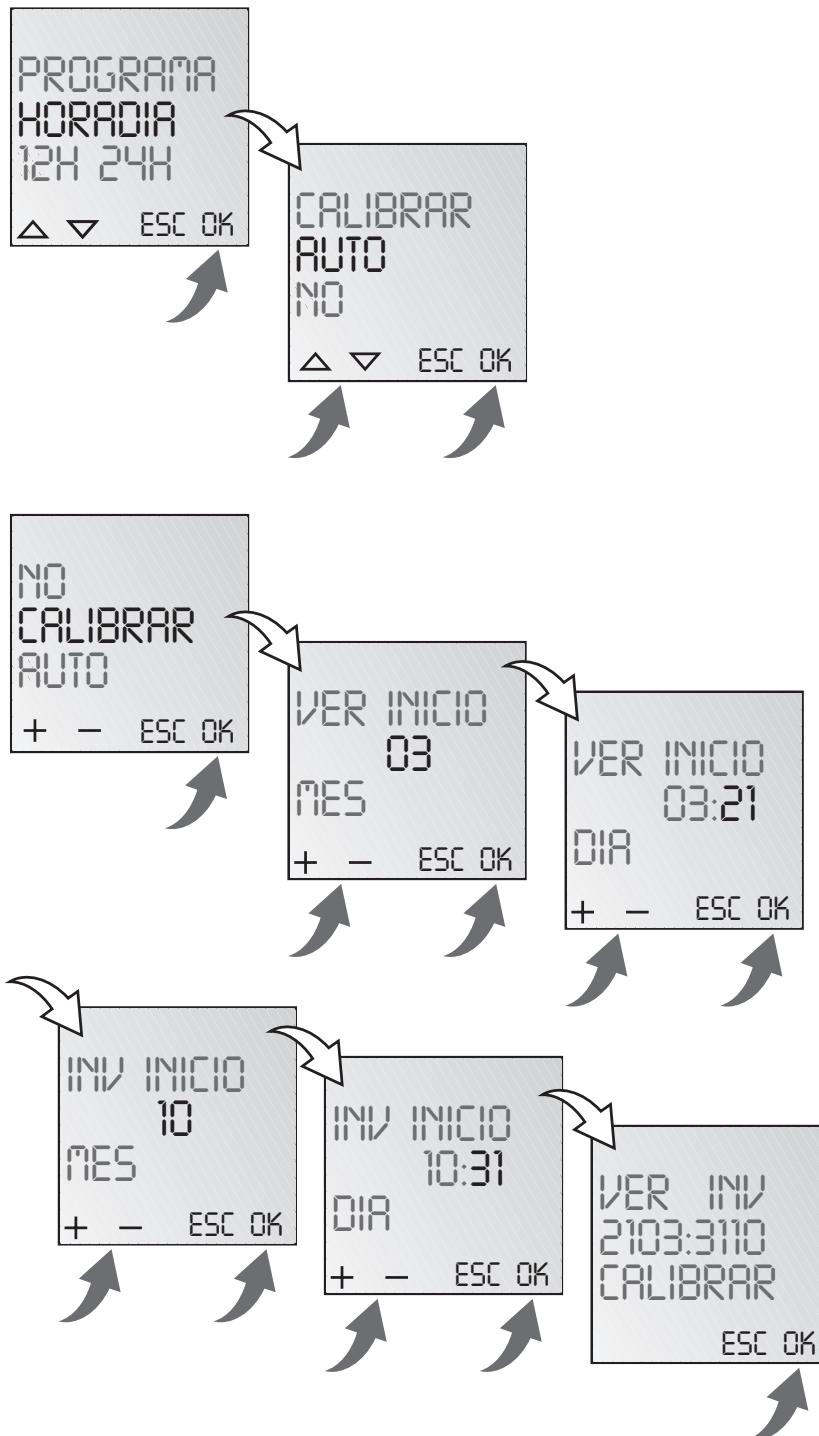
A data e a hora estão predefinidas de fábrica.

Acertar AM/PM- (12 horas) ou indicação de 24 horas





Mudança hora de Verão/Inverno



Informação

As seguintes definições são possíveis:

AUTO

predefinido de fábrica de acordo com a lei. Esta será calculada de novo todos os anos.

NO

sem mudança

CALIBRAR

Programação. Para tal, a data de início da hora de Verão e de Inverno tem de ser introduzida.

A predefinição de fábrica será escrita por cima.

A hora de Verão/Inverno será calculada automaticamente de novo todos os anos.

A comutação acontecerá no mesmo dia da semana introduzido, na mesma semana do mês.

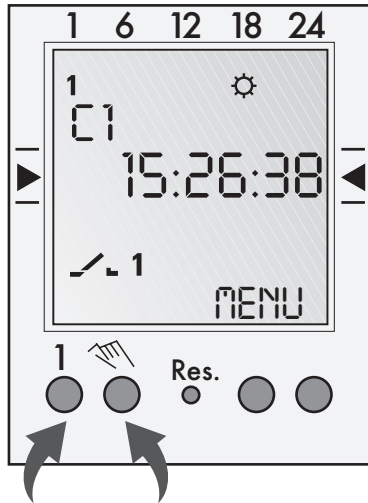
Exemplo

21.03. Início hora Verão

31.10. Início hora Inverno



Modo operativo



FIX ON:

FIX OFF:

AUTO: (nenhuma indicação)
Horas de liga/desliga programadas

Informação

Botão esquerdo = Canal 1
Botão direito = Canal 2 (apenas na versão de 2 canais)

Premir 1 vez = FIX ON = Ligado permanente

Premir 2 vezes = FIX OFF = Desligado permanente

Premir 3 vezes = voltar para o modo automático



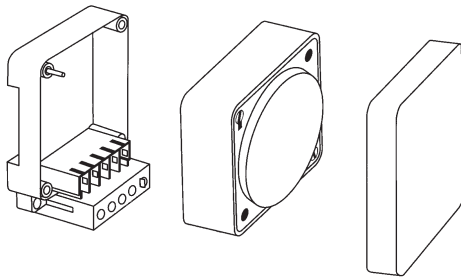
Veiligheidsinstructies

- Elektrische apparatuur mag alleen door een geschoolde elektromonteur worden aangesloten en gemonteerd.
- Door ingrepen en veranderingen aan het apparaat vervalt het recht op garantie.
- Houdt u aan de landelijke voorschriften en de geldende veiligheidsbepalingen.
- Uitschakelcommando's hebben voorrang op inschakelcommando's.

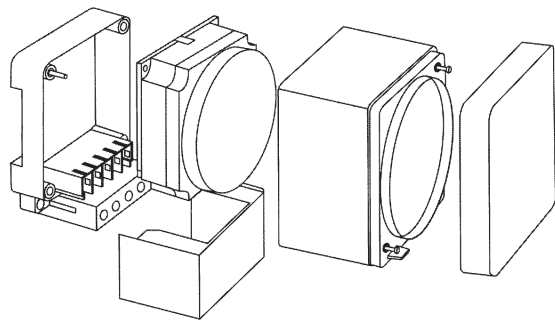


Assemblage

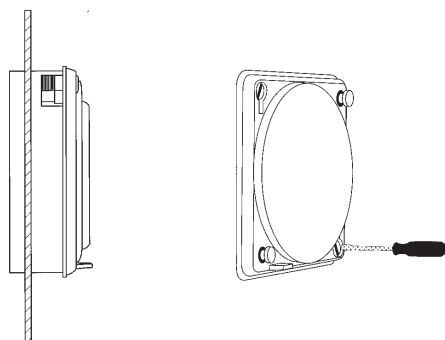
Opbouw- en DIN-rail montage



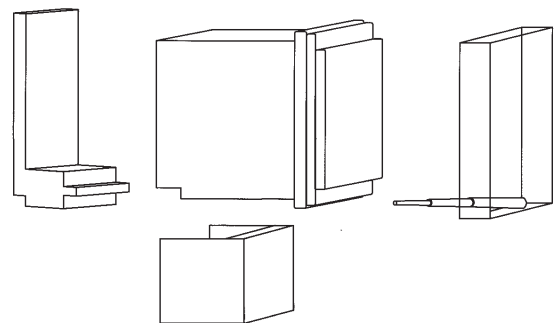
Opbouw- en DIN-rail montage



Inbouwmontage



Opbouw- en DIN-rail montage



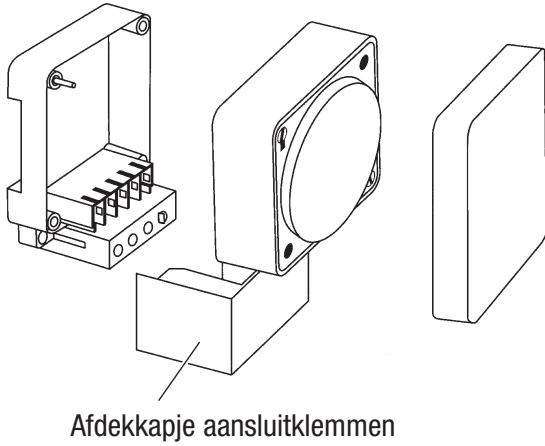
Aansluiting

Schakeldiagram: zie opdruk op apparaat

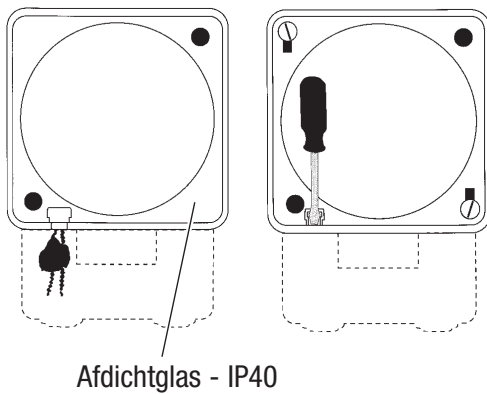
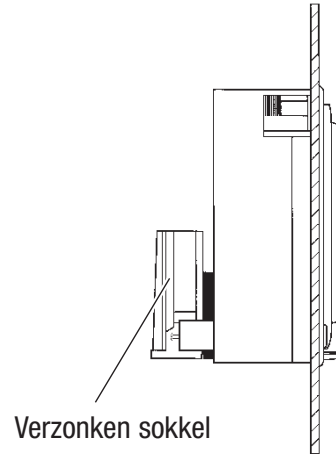


Toebehoren

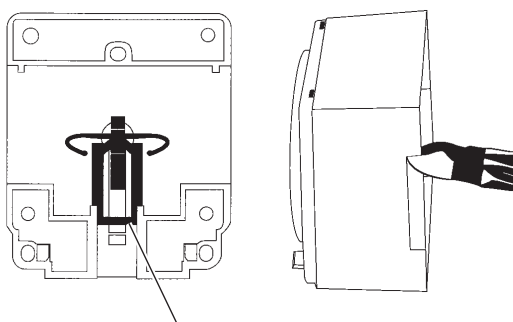
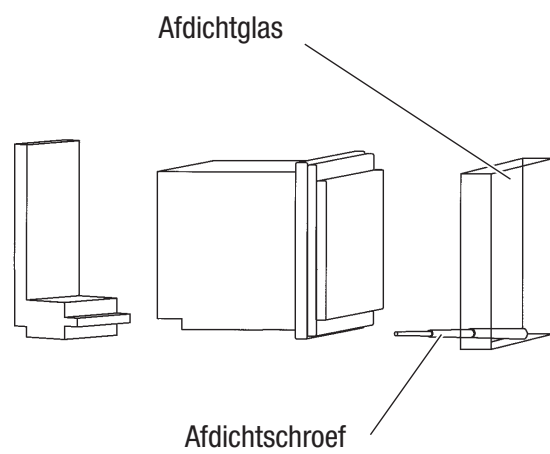
Opbouw- en DIN-rail montage

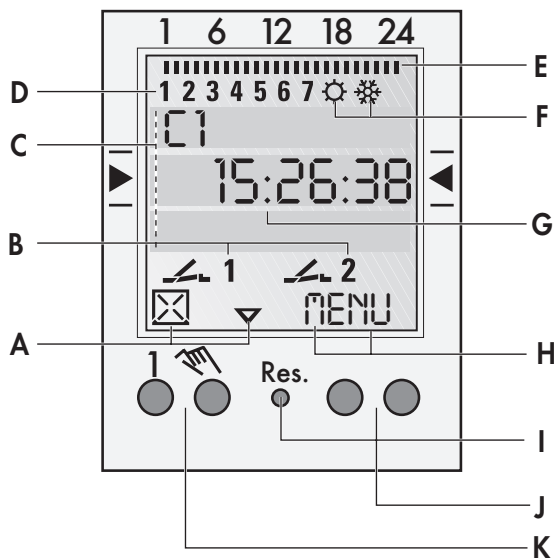


Inbouwmontage



Opbouw- en DIN-rail montage





Display

- A** Functieaanduidingen van de beide linkertoetsen
- B** Kanaalstatusindicatie
 ↘ 1 = Kanaal 1 AAN
 ↙ 1 = Kanaal 1 UIT
 kanaal 1 = C1, kanaal 2 = C2
- C** 3 communicatieregels voor tijdweergave, menupunten, invoeropdrachten etc.
- D** Weergave van weekdag
- E** Overzicht van dagschakelprogramma
- F** Weergave van zomer-/wintertijd
- G** Bedrijfsspanning (puntjes branden permanent)
 Loopreservemodus (puntjes knipperen)
- H** Functieaanduidingen van de beide rechertoetsen

Algemeen

- De middelste communicatieregels toont de menuoptie die kan worden geselecteerd. Deze kan men activeren door hem met **OK** te bevestigen.
- Knipperende teksten of symbolen betekenen dat er iets moet worden ingevoerd.
- Volgt er binnen 2 minuten geen ingave, keert de klok terug naar de auto-mode.

Toetsen

- I** Reset
 Bij een reset blijven de programma's behouden. De datum en de tijd moeten opnieuw worden ingesteld. Druk met een stomp voorwerp (zoals een balpen) op de reset-toets.
- J** Rechertoetsen
- K** Linkertoetsen met handschakelaarfunctie in automatische modus

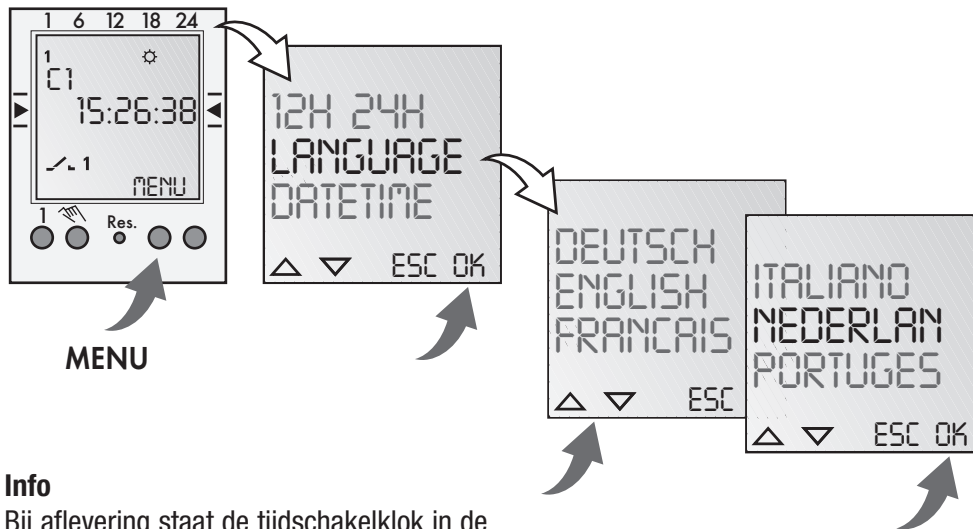
Funcieaanduidingen van de beide linkertoetsen

- △ in het menu omhoog bladeren
- ▽ in het menu omlaag bladeren
- ☒ selectie/voorstel annuleren
- ✓ selectie/voorstel aannemen
- + kort indrukken = +1
 lang indrukken (ca. 2 sec) = +5
- kort indrukken = -1
 lang indrukken (ca. 2 sec) = -5

Funcieaanduidingen van de beide rechertoetsen

- MENU** Automatische modus verlaten en overschakelen op de programmeermodus
- ESC** Kort indrukken = een stap terug
 Lang indrukken (ca. 2 sec) = terug naar de automatische modus
- OK** Selectie aangeven en bevestigen
- EDT** Gewenste wijziging tijdens leesmodus
- NEE** Commando niet uitvoeren
- JA** Commando uitvoeren
- DEL** Wissen

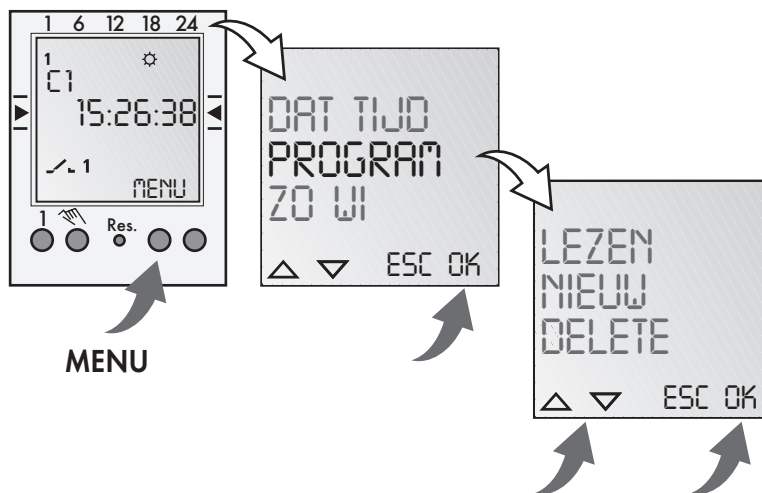
Eerste ingebruikstelling - Menutaal selecteren



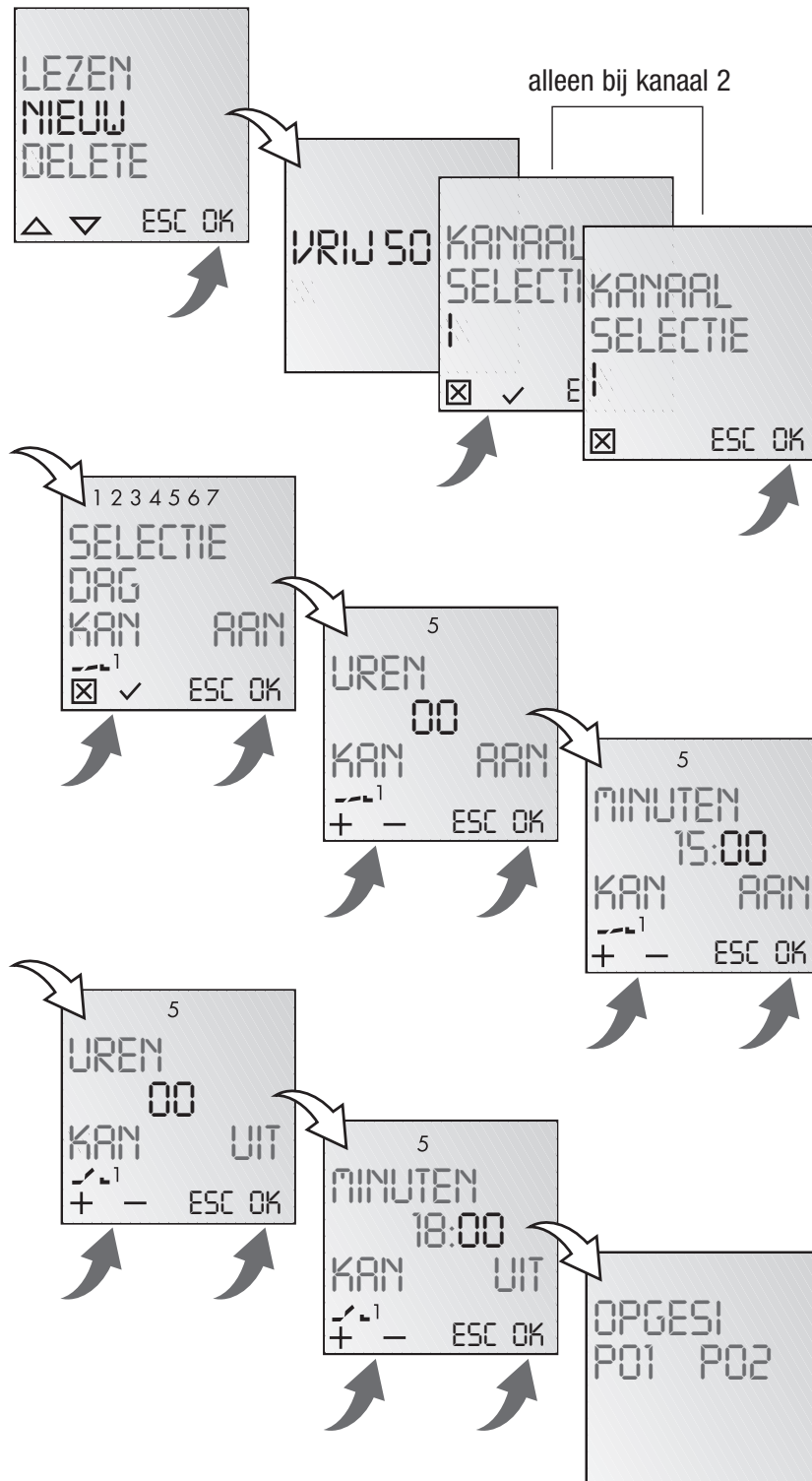
Info

Bij aflevering staat de tijdschakelklok in de Auto Mode: de tijd en datum staan op de fabrieksinstelling en de menutaal is standaard ingesteld op Engels.

Prog.



Nieuw programma



Info

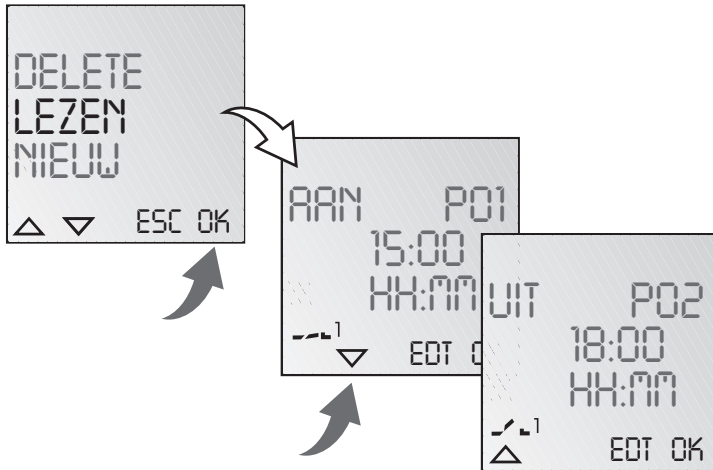
De schakelklok heeft 50 geheugenlocaties.

Voorbeeld

Inschakelcommando voor kanaal 1 om 15:00 uur. Uitschakelcommando om 18:00 uur.

- Kies NIEUW programma en bevestig met **OK**.
- De vrije geheugenlocaties worden kort getoond.
- Selecteer het kanaal en bevestig met **OK**.
- Selecteer een dagenblok of een afzonderlijke dag (vrije blokdeling) en bevestig met **OK**.
- Voer het uur in voor het inschakelcommando (+/-) en bevestig met **OK**.
- Voer de minuten in voor het inschakelcommando (+/-) en bevestig met **OK**.
- Voer het uur in voor het uitschakelcommando (+/-) en bevestig met **OK**.
- Voer de minuten in voor het uitschakelcommando (+/-) en bevestig met **OK**.
- Het programma wordt opgeslagen.
- Het programma springt naar de optie LEZEN, NIEUW, DELETE. U kunt nu nog meer programma's aanmaken.

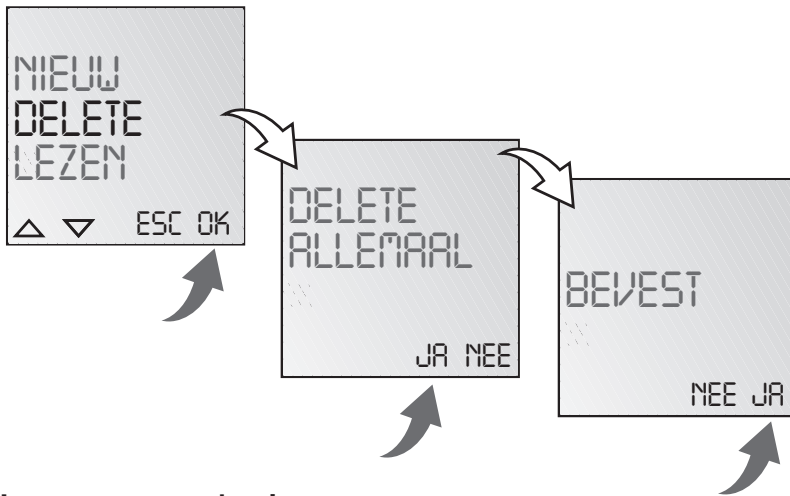
Programma bekijken, bewerken



Info

- Met ▼ ▲ kunt u door de programmastappen bladeren.
- Door op **EDT** te drukken kunt u het actuele programma bewerken. De desbetreffende procedure is hetzelfde als de procedure voor het aanmaken van een nieuw programma.

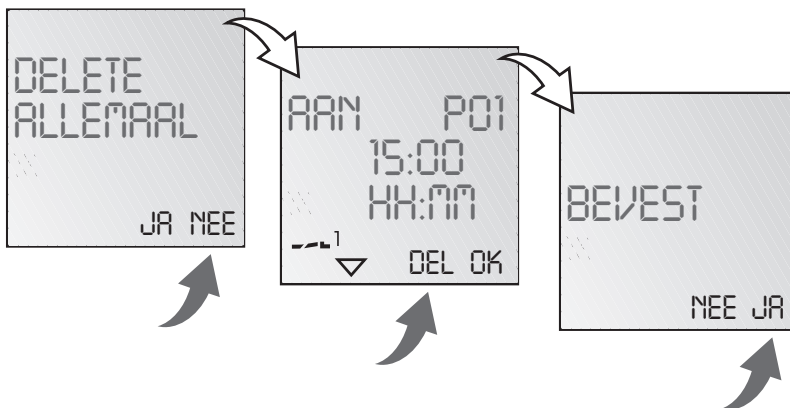
Alle programma's wissen



Info

- Met **JA** kunt u alle programma's wissen.
- Door op **NEE** te drukken, kunt u losse programma's wissen.

Losse programma's wissen

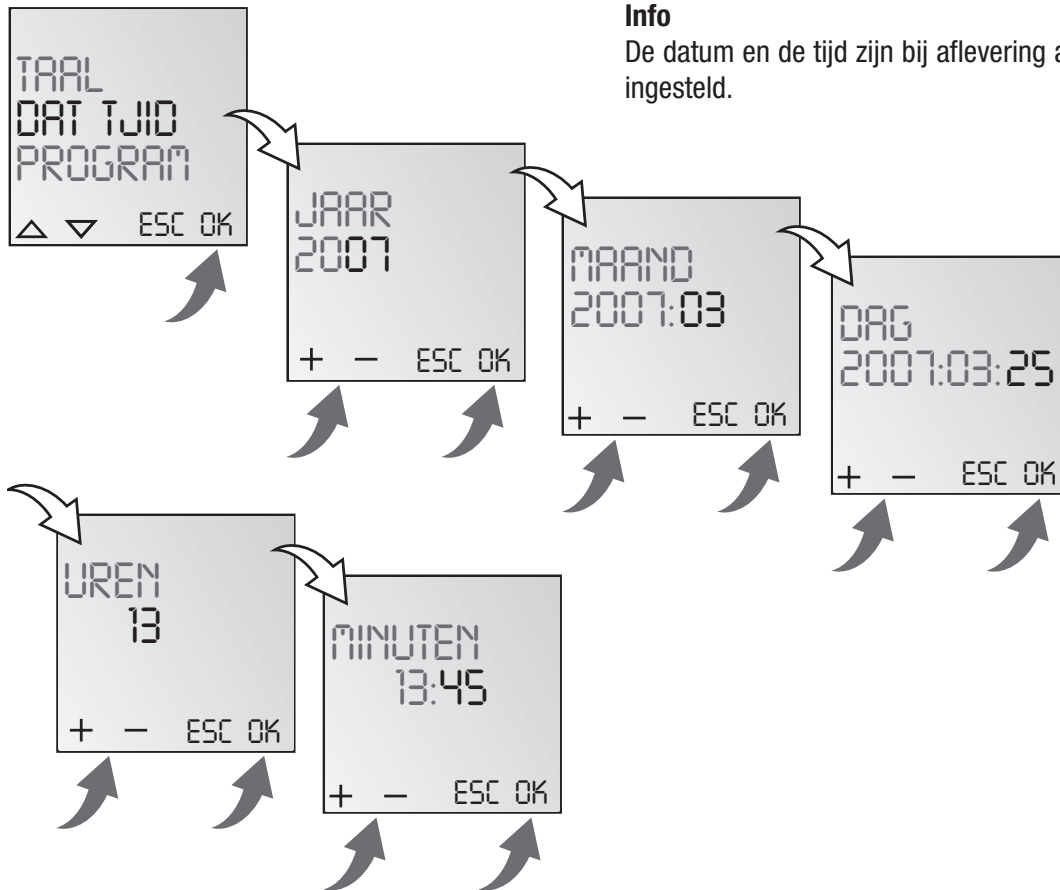


Info

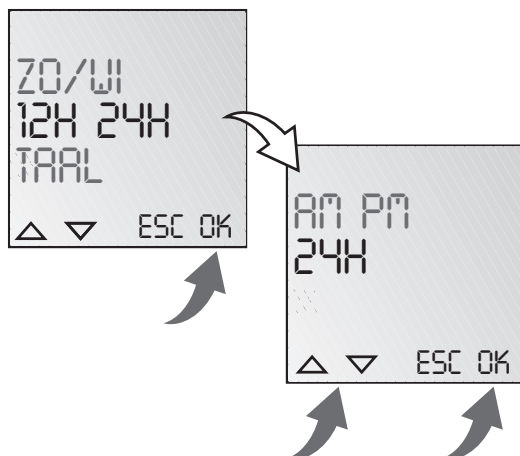
Bij het wissen van afzonderlijke programma's worden alle daarbij behorende programma-stappen gewist (bijv. P01 AAN en P02 UIT).



Datum en tijd instellen

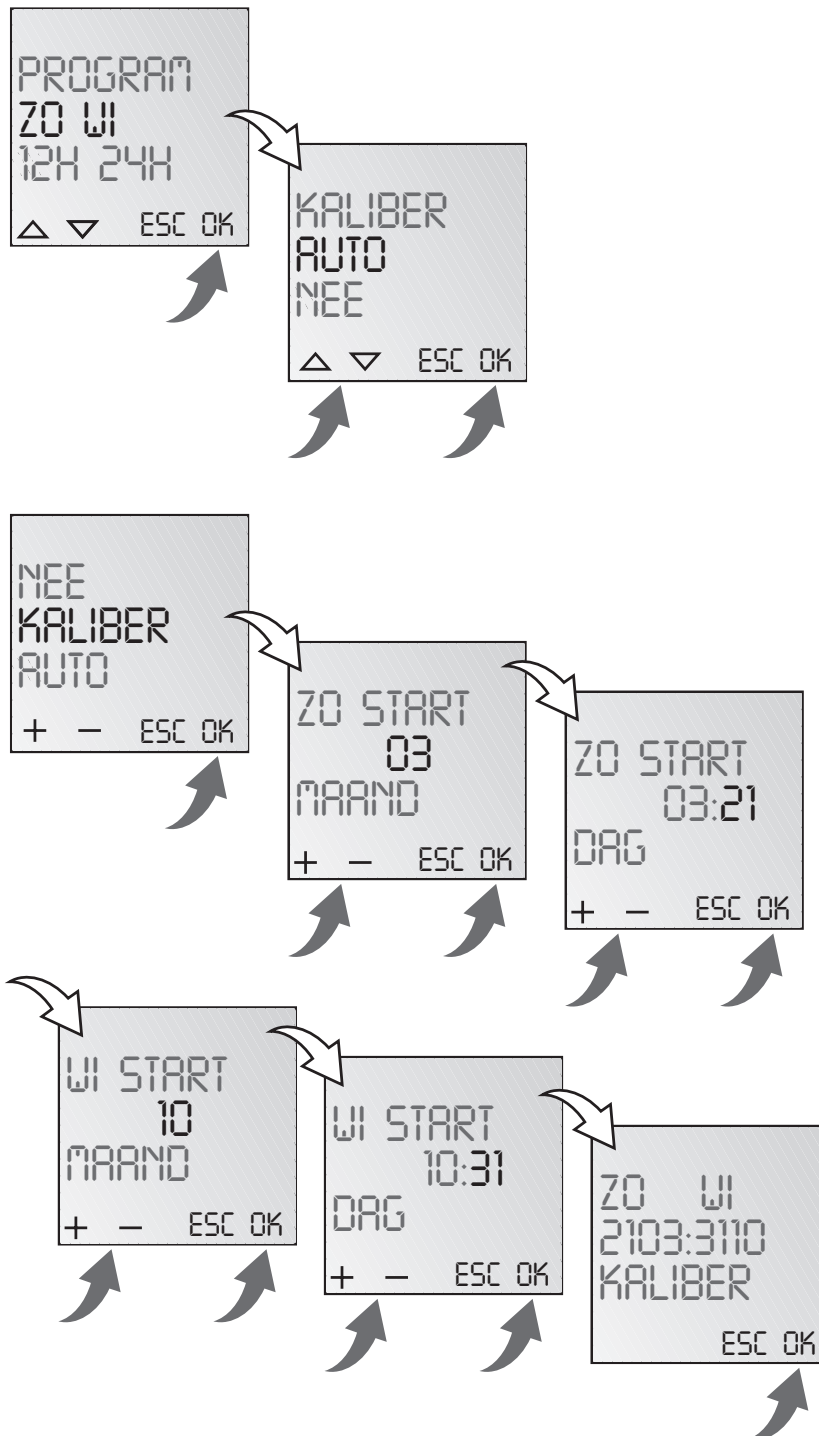


AM/PM- (24 uurs) resp. 24-uurs weergave instellen





Omschakeling zomer-/wintertijd



Info

De volgende instellingen kunnen worden uitgevoerd:

AUTO

Fabrieksinstelling van de wettelijke omschakeltijden en -data. Dit wordt automatisch voor elk jaar opnieuw berekend.

NEE

Geen omschakeling

KALIBER

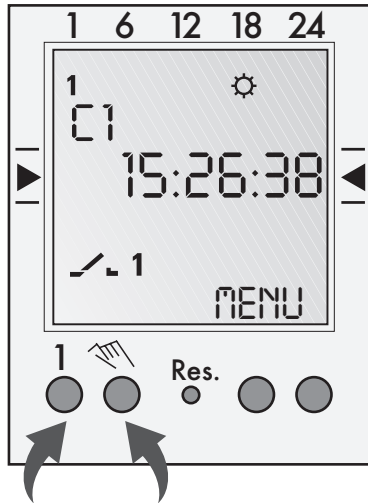
Programmering. Hiervoor moeten de startdata van de zomertijd en van de wintertijd worden ingevoerd. De fabrieksinstelling wordt dan overschreven. De geprogrammeerde zomer-/wintertijd wordt automatisch elk jaar opnieuw berekend. De omschakeling volgt op dezelfde ingegeven dag in dezelfde week van de maand.

Voorbeeld

21-03. Start zomertijd
31-10. Start wintertijd



Bedrijfsmodus



FIX ON:

FIX OFF:

AUTO: (geen weergave) geprogrammeerde schakeltijden

Info

Linkertoets = kanaal 1

Rechtersoets = kanaal 2 (alleen bij 2-kanaals versie)

1 x indrukken = FIX ON = duur AAN

2 x indrukken = FIX OFF = duur UIT

3 x indrukken = terug naar Auto Mode



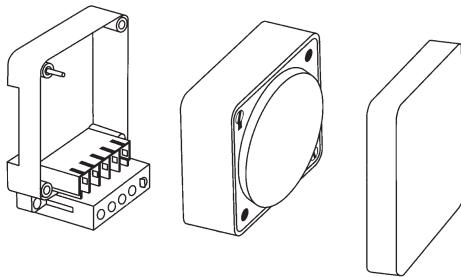
Bezpečnostní pokyny

- Připojování a montáž elektrických přístrojů může provádět jen kvalifikovaný elektrikář.
- Zásahy a změny přístroje vedou ke zrušení nároku na záruku.
- Dodržujte vaše národní předpisy a příslušné bezpečnostní vyhlášky.
- Pokyny k vypnutí mají přednost před pokyny k zapnutí.

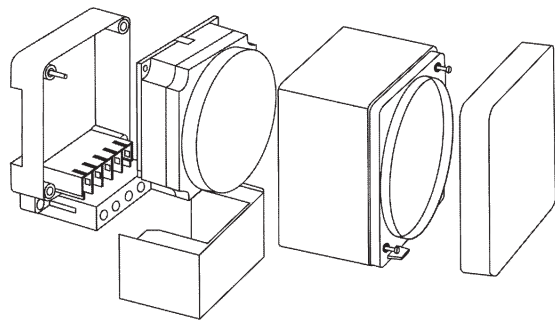


Montáž

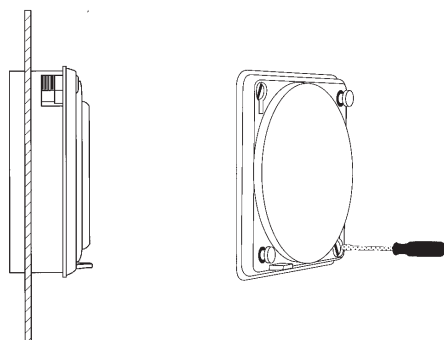
Montáž na povrch a DIN-lištu



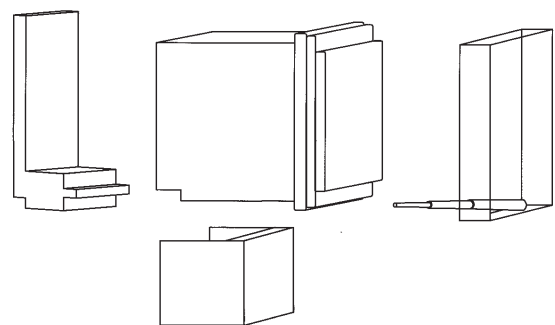
Montáž na povrch a DIN-lištu



Zapuštěná montáž



Montáž na povrch a DIN-lištu



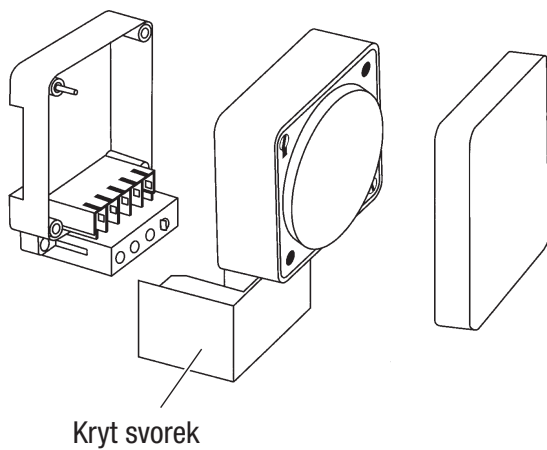
Připojení

Schéma zapojení: viz potisk na přístroji

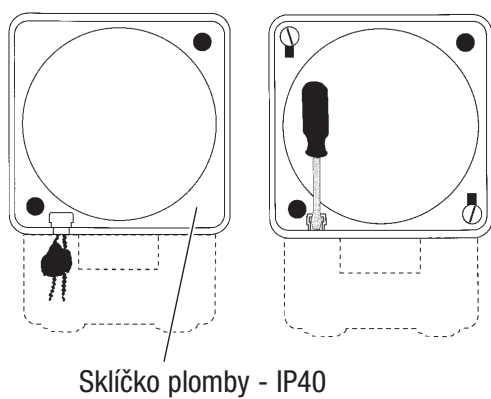
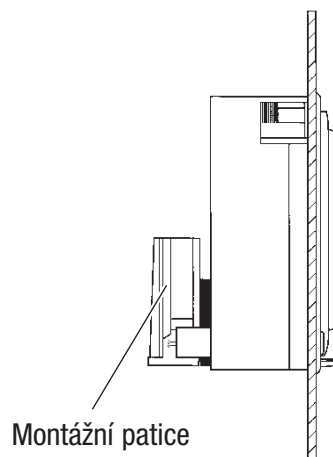


Příslušenství

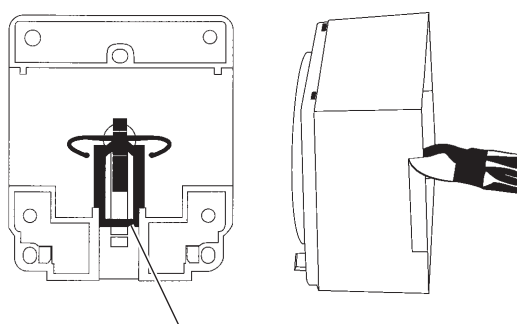
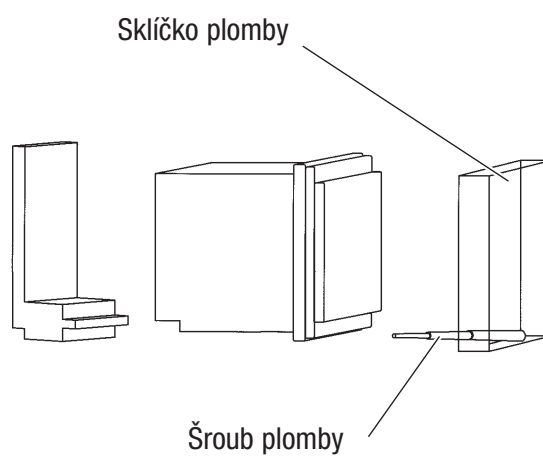
Montáž na povrch a DIN-lištu

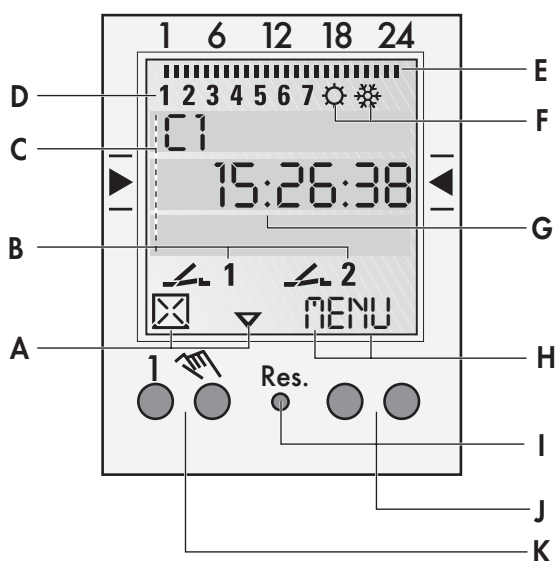


Zapuštěná montáž



Montáž na povrch a DIN-lištu





Obecně

- Střední komunikační řádek zobrazuje bod menu k příslušnému výběru. Bude aktivován po stisknutí tlačítka OK.
- Blikající texty nebo symboly vyžadují provedení zadání.
- Pokud nenásleduje do 2 minut žádné zadání, vrátí se hodiny zpět do režimu Auto.

Kontrolky funkce obou levých tlačítek:

- △ listování v menu směrem nahoru
- ▽ listování v menu směrem dolů
- ☒ odmítnutí výběru/návrhu
- ✓ přijmutí výběru/návrhu
- + krátce stisknout = +1
dlouze stisknout (cca 2 s) = +5
- krátce stisknout = -1
dlouze stisknout (cca 2 s) = -5

Displej

- A** Kontrolky funkce obou levých tlačítek
- B** Ukazatelé stavu kanálů
 - 1 = kanál 1 ZAP
 - 1 = kanál 1 VYP
- kanál 1 = C1, kanál 2 = C2
- C** 3 komunikační řádky pro ukazatel času, body menu, požadavky zadávání atd.
- D** Ukazatel dne v týdnu
- E** Přehled spínacího programu dne
- F** Ukazatel zimního/letního času
- G** Provozní napětí (dvojtečka mezi časovými údaji)
Záložní provoz chodu (blikající dvojtečka)
- H** Kontrolky funkce obou pravých tlačítek

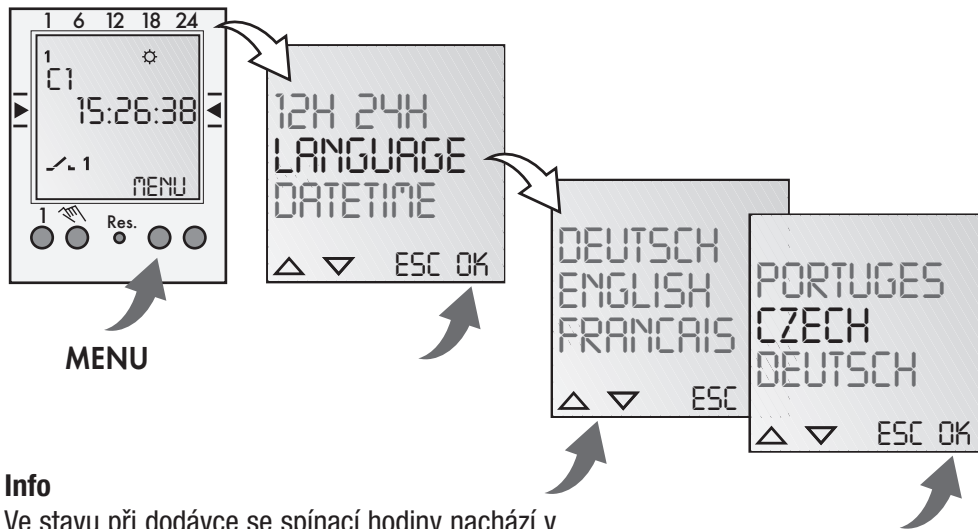
Tlačítka

- I** Reset
Při resetu zůstanou programy zachovány. Znovu musí být zadány datum a přesný čas. Tlačítko Reset stisknout tupým předmětem (kuličkovým perem).
- J** Pravá tlačítka
- K** Levá tlačítka s funkcí ručního ovládání v automatickém provozu

Kontrolky funkce obou pravých tlačítek:

- MENU** opuštění automatického provozu a vstup do režimu programování
- ESC** krátce stisknout = jeden krok zpět
dlouze stisknout (cca 2 s) = zpět do automatického provozu
- OK** Vybrat a potvrdit
- EDT** požadovaná změna v režimu čtení
- NE** neprovést instrukci
- ANO** provést instrukci
- DEL** Vymazat

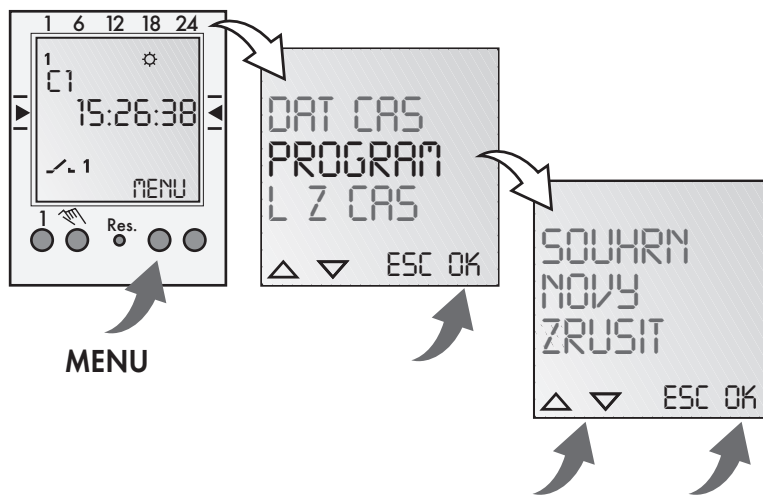
První uvedení do provozu - výběr jazyka nabídky funkcí



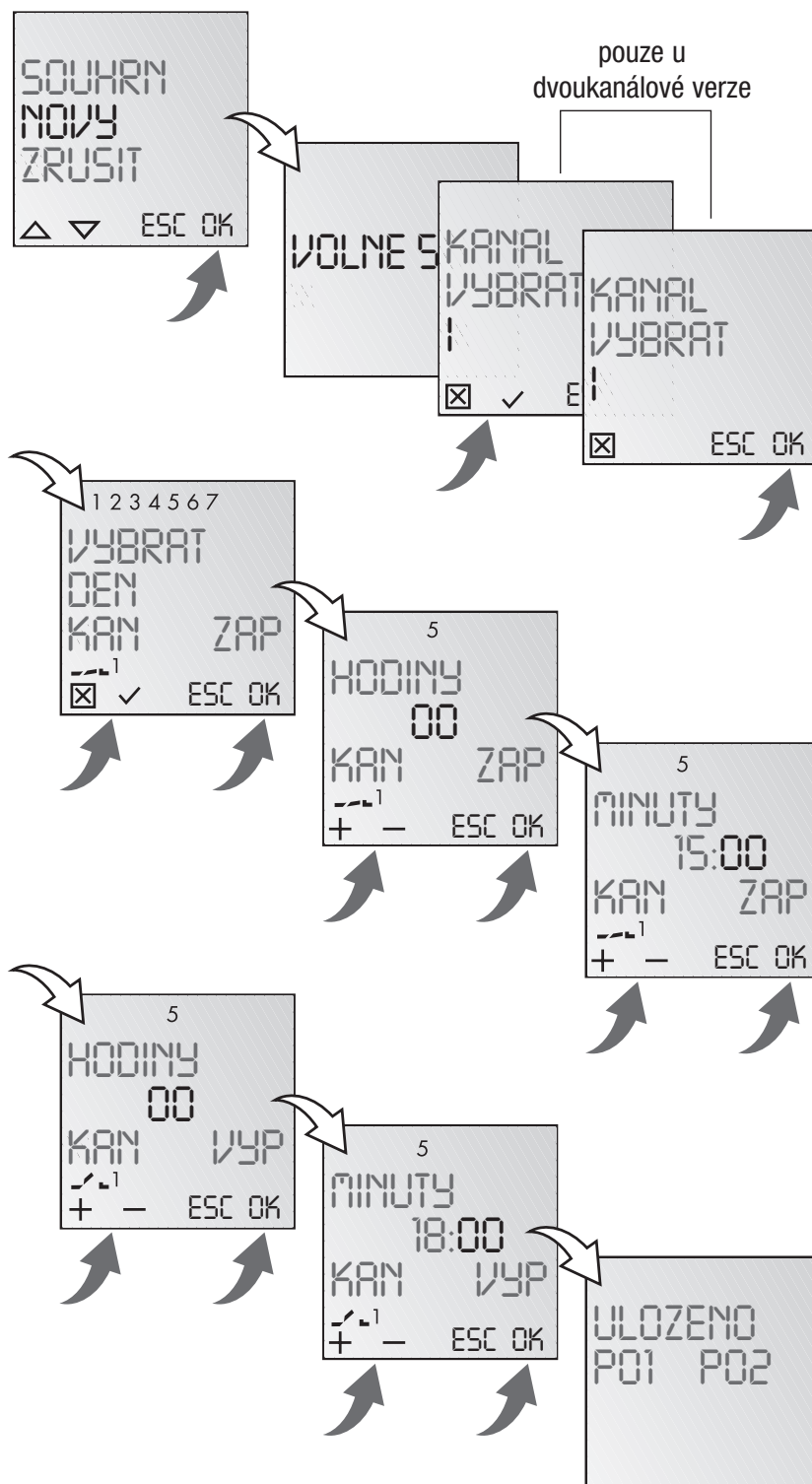
Info

Ve stavu při dodávce se spínací hodiny nachází v režimu Auto s přednastaveným přesným časem, datem a menu v anglickém jazyce.

Prog.



Nový program



Info

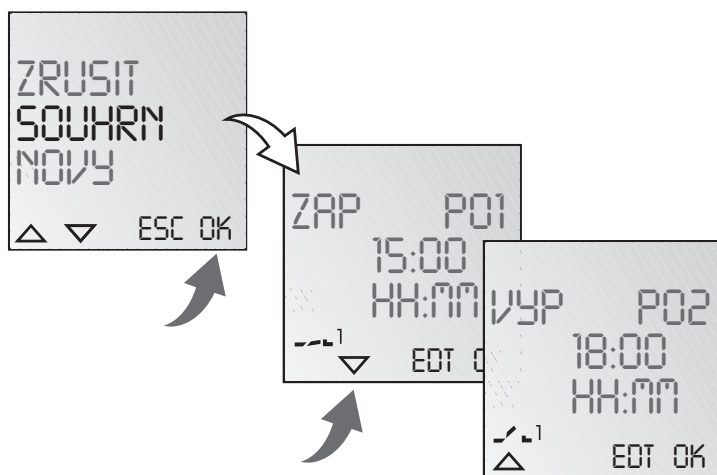
Spínací hodiny mají 50 paměťových míst.

Příklad

Instrukce ZAP pro kanál 1 v 15:00 hod. Instrukce VYP v 18:00 hod.

- Zvolit program NOVY a potvrdit **OK**.
- Budou krátce zobrazena volná paměťová místa.
- Zvolit kanál a potvrdit **OK**.
- Zvolit několik nebo jeden den (volné vytváření uskupení) a potvrdit **OK**.
- Zadat hodinu pro instrukci ZAP (+/-) a potvrdit **OK**.
- Zadat minuty pro instrukci ZAP (+/-) a potvrdit **OK**.
- Zadat hodinu pro instrukci VYP (+/-) a potvrdit **OK**.
- Zadat minuty pro instrukci VYP (+/-) a potvrdit **OK**.
- Program bude uložen.
- Program skočí do výběru SOUHRN, NOVY, ZRUSIT. Nyní mohou být vytvořeny další programy.

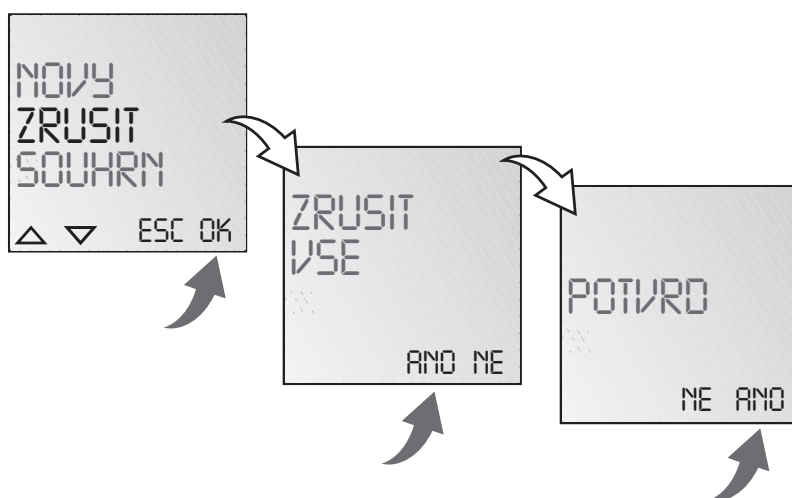
Prohlédnutí, upravení programu



Info

- ▼ ▲ lze listovat jednotlivými programovými kroky.
- Po stisknutí EDT může být upraven aktuální program. Postup odpovídá vytváření nového programu.

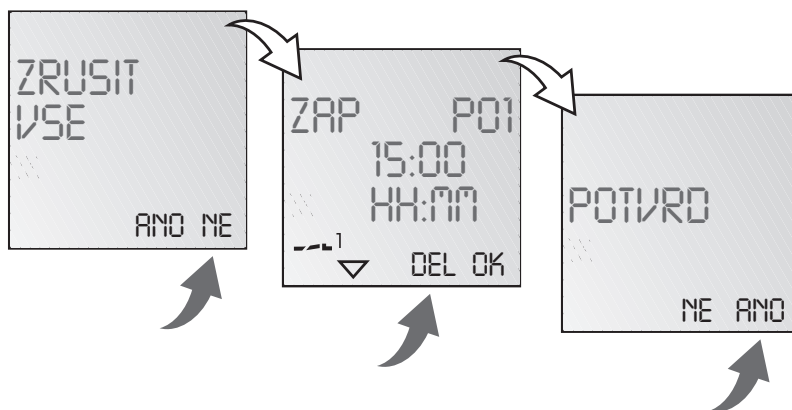
Vymazání všech programů



Info

- Pomocí **ANO** lze vymazat všechny programy
- Po stisknutí **NE** mohou být vymazány jednotlivé programy.

Vymazání jednotlivých programů

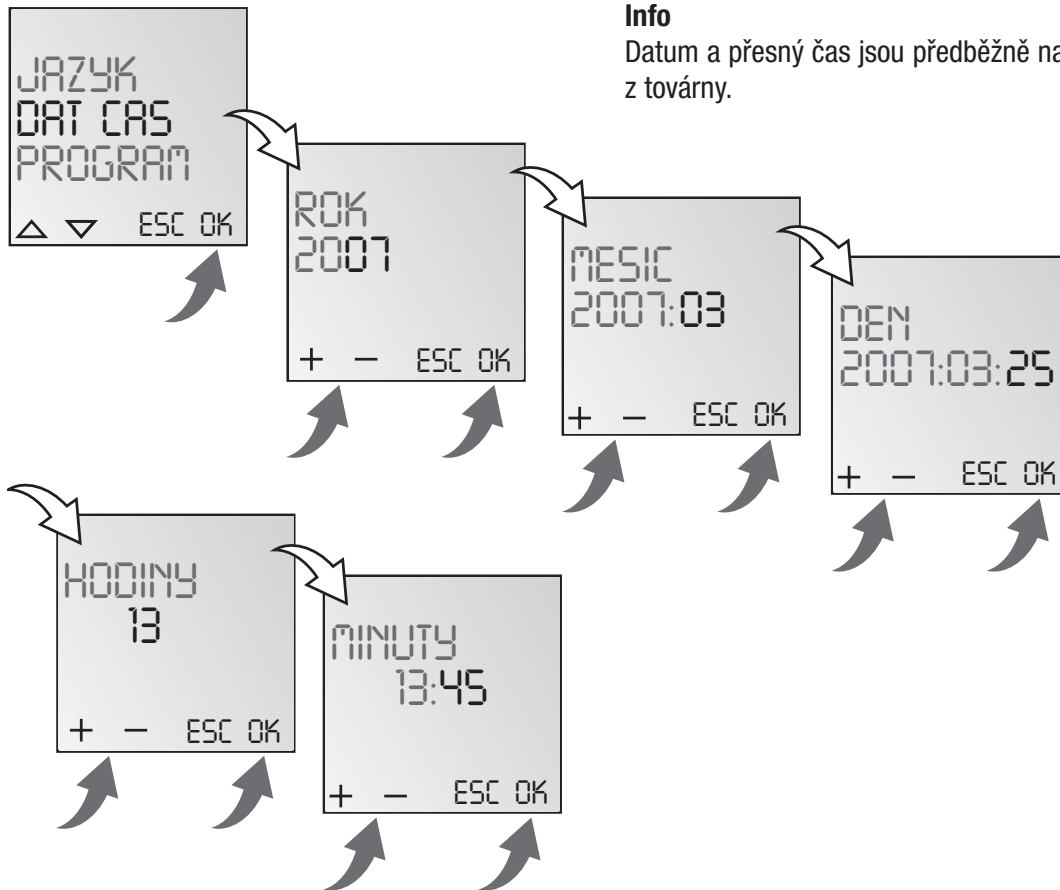


Info

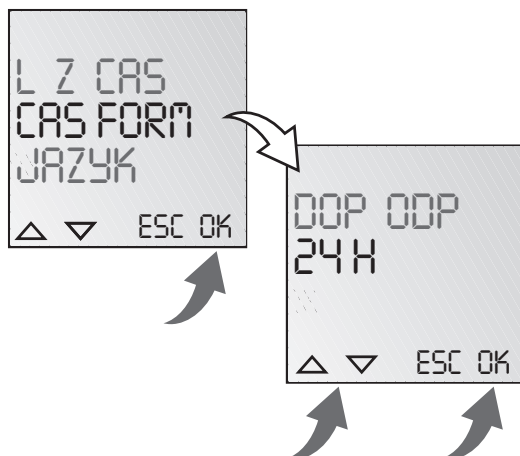
Při mazání jednotlivých programů budou všechny s ním související programové kroky také zrušeny (např. P01 ZAP a P02 VYP).



Nastavení data a přesného času

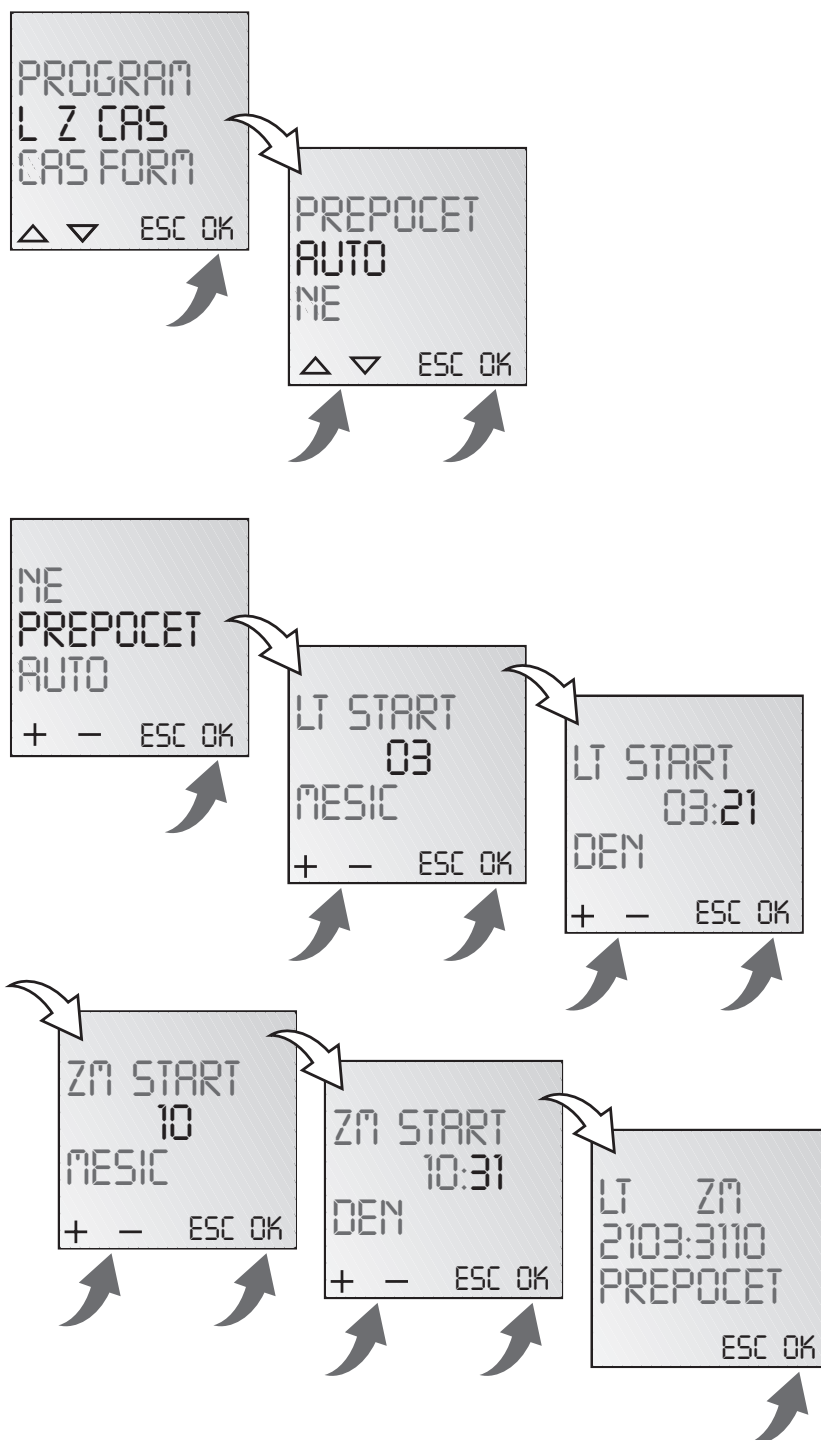


Nastavení zobrazení AM (dopoledne)/PM (odpoledne) 12 hodin popř. 24 hodin





Přepínání zimního/letního času



Info

Jsou možná následující nastavení:

AUTO

předběžné nastavení zákonných údajů z továrny. Toto bude automaticky nově vypočítáno pro každý rok.

NE

bez přepínání

PREPOCET

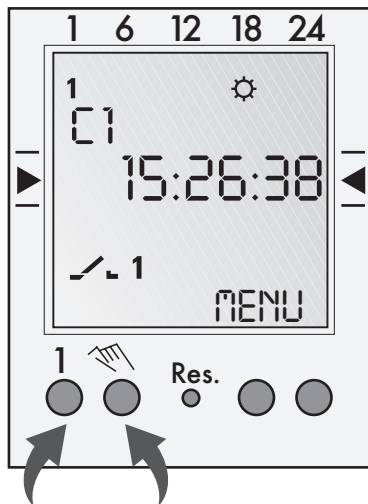
programování. K tomu zadat datum přechodu na letní a zimní čas. Předběžné nastavení z továrny bude přepsáno. Naprogramovaný letní/zimní čas bude automaticky nově vypočítán pro každý rok. Přepínání se uskutečňuje ve stejný zadaný den v týdnu ve stejném týdnu v měsíci.

Příklad

21.03. přechod na letní čas
31.10. přechod na zimní čas



Druh režimu



Info

Levé tlačítko = kanál 1

Pravé tlačítko = kanál 2 (jen u 2kanálové verze)

1 x stisknout = FIX ZAP = Trvale zapnuto

2 x stisknout = FIX VYP = Trvale vypnuto

3 x stisknout = zpět do režimu Auto

FIX ZAP:

FIX VYP:

AUTO: (bez indikace) běží naprogramované spínání

80.10.1166.7/08/02