

Installation instructions

Installatie instructies

Installationsanweisungen

EVA Mono (underwater) lights



EN Important safety instruction, read carefully. Follow instructions.

NL Belangrijke veiligheidsinstructies, lees zorgvuldig. Volg instructies.

DE Wichtige Sicherheitshinweise, bitte sorgfältig durchlesen. Anweisungen befolgen.



EVA RX-series Mono



EVA A-series Mono



EVA Hydra Mono



EVA B2 Mono



EVA Q2 Mono

EN This manual is for installation of the power supply/driver of your EVA (underwater) light. You will need the separately supplied mounting instructions for mounting the light unit.

NL Deze handleiding is voor installatie van de voeding/driver van uw EVA (onderwater)lamp.

Voor montage van de lamp heeft u de separaat meegeleverde montagehandleiding nodig.

DE Dieses Handbuch dient zur Installation des Netzteils / Treibers für Ihre EVA-(Unterwasser)lampe.

Für die Montage der Leuchte benötigen Sie die separat mitgelieferte Montageanleitung.

Warnings | Waarschuwingen | Warnhinweise



EN RISK OF ELECTRIC SHOCK OR INJURY

This underwater light must be installed by a certified electrician in accordance with applicable local rules and regulations. Improper installation may cause electrical hazards, which may cause serious or fatal injury to pool users or property damage.

NL RISICO OP ELEKTRISCHE SCHOKKEN OF LETSEL

Dit verlichtingssysteem moet worden geïnstalleerd door een gecertificeerd elektriciën in overeenstemming met geldende lokale regels en verordeningen. Onjuiste installatie kan elektrische gevaren opleveren.

DE GEFAHR VON ELEKTROSCHOCK ODER VERLETZUNG

Dieses Beleuchtungssystem muss von einem zertifizierten Elektriker nach den vor Ort geltenden Bestimmungen und Vorschriften installiert werden. Unsachgemäße Installation kann zu elektrischen Gefahren führen.

EN For product information, software for controllers and warranty, visit our website: www.evaoptic.com

NL Voor productinformatie, software voor controllers en garantie voorwaarden, bezoek onze website: www.evaoptic.nl

DE Produktinformationen, controller Software und Garantiebedingungen finden Sie auf unserer Website: www.evaoptic.de



EVA Optic B.V.

De Velde 1

8064 PH

ZWARTSLUIS

The Netherlands

+31 (0)38 - 337 5067

info@evaoptic.com

www.evaoptic.com

! Please check the product datasheet on www.evaoptic.com for all specifications - Raadpleeg de datasheet op www.evaoptic.nl voor de volledige specificaties. - Bitte Datenblatt auf www.evaoptic.de für sämtliche Spezifikationen zu Rate ziehen.

EN Instructions

1. Follow the instructions in this guide carefully. For questions or queries, please contact your distributor/reseller or visit www.evaoptic.com
2. This lighting system must be installed by a certified electrician in accordance with applicable local rules and regulations. Improper installation can cause electrical hazards.
3. **Switch off all relevant live electrical wiring before starting the installation!**
4. Please retain these instructions for the user.
5. EVA Optic BV warrants its products to be free from defects in material and/or workmanship, under normal conditions, operation and maintenance for a period of four (4) years from the original invoice date for LED luminaires and four (4) years for drivers/power supplies. Visit www.evaoptic.com for datasheets and our full warranty.

Use of materials

1. Note that any used materials meet the requirements and guidelines that apply to your specific application.
2. Use only the EVA Optic gaskets/bolts/screws/nuts.
3. Use only original EVA Optic mounting accessories. Warranty will expire irrevocably when using other materials.

NL Instructies

1. Volg de instructies in deze handleiding nauwkeurig op. Bij vragen of onduidelijkheden kunt u contact opnemen met uw distributeur/reseller of kijk op www.evaoptic.nl
2. Dit verlichtingssysteem moet worden geïnstalleerd door een gecertificeerd elektriciën in overeenstemming met geldende lokale regels en verordeningen. Onjuiste installatie kan elektrische gevaren opleveren.
3. **Schakel alle relevante spanningsvoerende bekabeling uit alvorens met de installatie te starten!**
4. Bewaar deze instructies voor de gebruiker.
5. EVA Optic B.V. garandeert dat haar producten vrij zijn van defecten in materiaal en/of productiefouten, bij normale omstandigheden, gebruik en onderhoud, voor een periode van vier (4) jaar vanaf de oorspronkelijke factuurdatum voor LED-armaturen en vier (4) jaar voor drivers/voedingen. Bezoek www.evaoptic.nl voor product datasheets en onze volledige garantiebepalingen.

Gebruik van materialen

1. Let op dat de gebruikte bevestigingsmaterialen voldoen aan de eisen en richtlijnen die gelden voor uw specifieke toepassing.
2. Gebruik alleen de meegeleverde EVA Optic accessoires/bouten/schroeven/moeren.
3. Gebruik enkel de originele EVA Optic montage accessoires. Garantie vervalt onherroepelijk bij toepassing van andere materialen.

DE Anweisungen

1. Halten Sie sich sorgfältig an die Hinweise in dieser Anleitung. Bei Fragen oder Problemen wenden Sie sich bitte an Ihren Lieferanten/Verkäufer oder schauen Sie auf www.evaoptic.de
2. Dieses Beleuchtungssystem muss von einem zertifizierten Elektriker nach den vor Ort geltenden Bestimmungen und Vorschriften installiert werden. Unsachgemäße Installation kann zu elektrischen Risiken führen.
3. **Schalten Sie alle relevanten elektrischen Schaltkreise aus, bevor Sie mit der Installation anfangen!**
4. Bewahren Sie diese Anleitung für den Anwender auf.
5. EVA Optic BV garantiert, dass seine Produkte fehlerfrei in Bezug auf Material und/oder Herstellung sind. Dies gilt bei normalen Bedingungen, Betrieb und Wartung für einen Zeitraum von vier (4) Jahren ab dem ursprünglichen Rechnungsdatum für LED-Leuchten und vier (4) Jahren für Treiber/Netzteile. Auf www.evaoptic.de finden Sie Datenblätter und unsere vollständige Garantie.

Verwendete Materialien

1. Bitte beachten Sie, dass alle verwendeten Materialien den Anforderungen und Richtlinien für die gewünschte Anwendung entsprechen.
2. Nutzen Sie ausschließlich die EVA Optic Dichtungen/Bolzen/Schrauben/Muttern.
3. Nutzen Sie ausschließlich EVA Optic Montagezubehör. Garantie verfällt unwiderruflich, wenn Sie anderes Material verwenden.

Electrical installation instructions

Elektrische installatie instructies

Elektrische Installationsanweisungen



EN IMPORTANT! Switch off all relevant live wiring before starting the installation.

1. Always use one power supply per luminaire.
2. Mount the power supply box in a dry, cool area.
3. Allow at least 5 cm of space around the power supply box for efficient thermal management.
4. Mount the power supply box always with cable glands downwards.
5. Electrical connection according to the supplied wiring diagram.

NL LET OP! Schakel alle relevante spanningsvoerende bekabeling uit alvorens met de installatie te starten.

1. Gebruik altijd 1 voeding per armatuur.
2. Monteer de voedingskast in een droge, koele ruimte.
3. Zorg voor minimaal 5 cm ruimte rondom de voedingskast voor een efficiënte warmtehuishouding.
4. Monteer de voedingskast altijd met de wartels naar beneden.
5. Elektrische aansluiting volgens het bijgeleverde schema.

DE ACHTUNG! Schalten Sie jegliche relevante spannungsführende Verkabelung aus, bevor Sie mit der Installation beginnen.

1. Verwenden Sie jeweils 1 PSU pro Leuchte.
2. Montieren Sie den Anschlusskasten in einem trockenen, kühlen Raum.
3. Sorgen Sie für mindestens 5 cm Abstand um den Anschlusskasten für einen effizienten Wärmehaushalt.
4. Montieren Sie den Anschlusskasten immer mit der Kabelverschraubung nach unten.
5. Elektroanschluss entsprechend dem mitgelieferten Schema.



EN RISK OF ELECTRIC SHOCK OR INJURY

This lighting system must be installed by a certified electrician in accordance with applicable local rules and regulations. Improper installation may cause electrical hazards, which may cause serious or fatal injury to pool users or property damage.

NL RISICO OP ELEKTRISCHE SCHOKKEN OF LETSEL

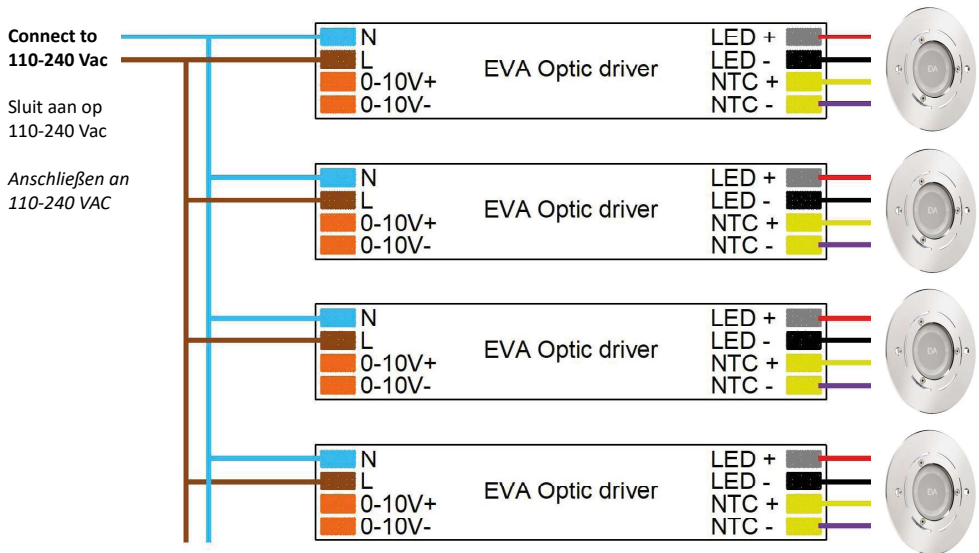
Dit verlichtingssysteem moet worden geïnstalleerd door een gecertificeerd elektricien in overeenstemming met geldende lokale regels en verordeningen. Onjuiste installatie kan elektrische gevaren opleveren.

DE GEFAHR VON ELEKTROSCHOCK ODER VERLETZUNG

Dieses Beleuchtungssystem muss von einem zertifizierten Elektriker nach den vor Ort geltenden Bestimmungen und Vorschriften installiert werden. Unsachgemäße Installation kann zu elektrischen Gefahren führen.



Electrical Installation - RX Eco Mono



Standard 10m (7-wired) cable, extend up to max. 100m with 2,5mm²
 Standaard 10m (7-aderig) kabel, te verlengen tot max. 100m met 2,5mm²
 Standard 10m (7-aderig) Kabel, verlängern bis max. 100m mit 2,5 mm²

Max. 30m (7-wired) cable, extend up to max. 50m with 2,5mm²
 Max. 30m (7-aderig) kabel, te verlengen tot max. 50m met 2,5mm²
 Max. 30m (7-aderig) Kabel, verlängern bis max. 50m mit 2,5 mm²

Connecting wires:

<p>The light unit has a 7-core cable. Connect this as follows:</p> <p>Red LED+</p> <p>Black LED-</p> <p>Yellow NTC+</p> <p>Purple NTC-</p> <p>Green Not used, cut off</p> <p>White Not used, cut off</p> <p>Blue Not used, cut off</p>	<p>De lamp heeft een 7-aderige kabel. Sluit deze als volgt aan:</p> <p>Rood LED+</p> <p>Zwart LED-</p> <p>Geel NTC+</p> <p>Paars NTC-</p> <p>Groen Niet gebruikt, afknippen</p> <p>Wit Niet gebruikt, afknippen</p> <p>Blaauw Niet gebruikt, afknippen</p>	<p>Die Lampe hat ein 7-adriges Kabel. Verbinden Sie dies wie folgt:</p> <p>Rot LED+</p> <p>Schwarz LED-</p> <p>Gelb NTC+</p> <p>Lila NTC-</p> <p>Grün Nicht verwendet, abschnitten</p> <p>Weiß Nicht verwendet, abschnitten</p> <p>Blau Nicht verwendet, abschnitten</p>
--	---	---

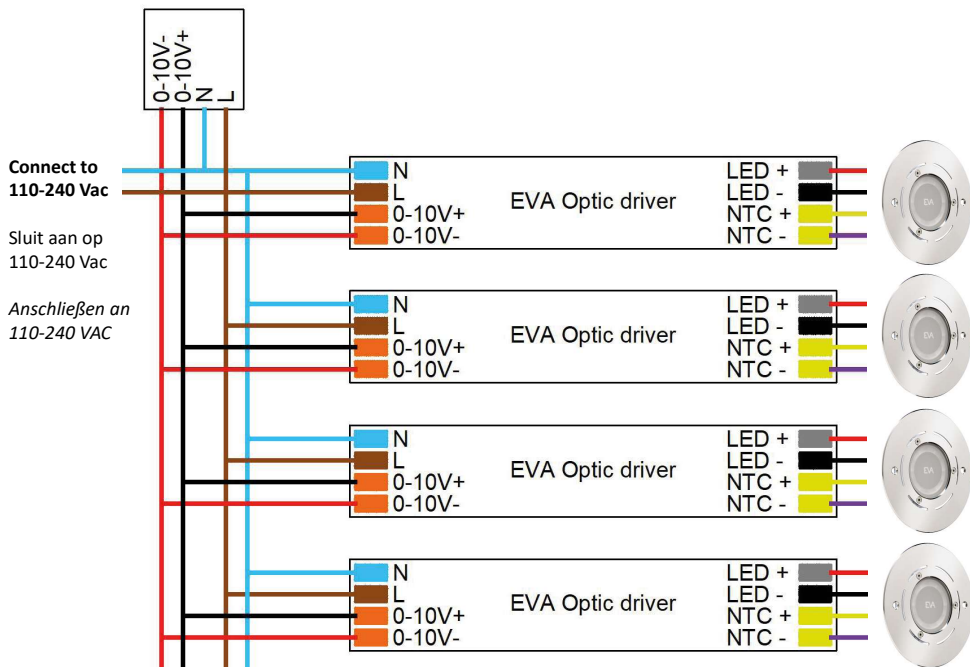


Connecting dimming pack to RX Eco Mono

Dimming 10% - 100%

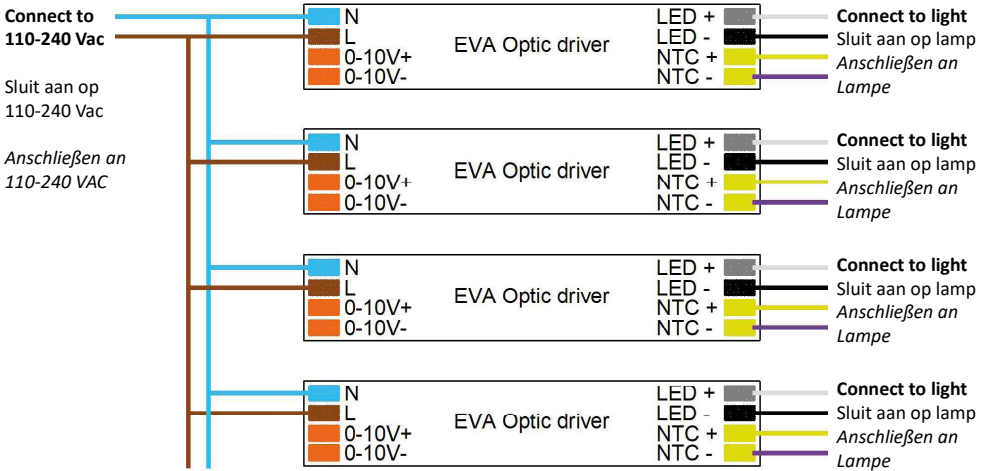


! Maximum 28x lights per dimming pack



Connecting wires:

<p>The light unit has a 7-core cable. Connect this as follows:</p> <p>Red LED+</p> <p>Black LED-</p> <p>Yellow NTC+</p> <p>Purple NTC-</p> <p>Green Not used, cut off</p> <p>White Not used, cut off</p> <p>Blue Not used, cut off</p>	<p>De lamp heeft een 7-aderige kabel. Sluit deze als volgt aan:</p> <p>Rood LED+</p> <p>Zwart LED-</p> <p>Geel NTC+</p> <p>Paars NTC-</p> <p>Groen Niet gebruikt, afknippen</p> <p>Wit Niet gebruikt, afknippen</p> <p>Blauw Niet gebruikt, afknippen</p>	<p>Die Lampe hat ein 7-adriges Kabel. Verbinden Sie dies wie folgt:</p> <p>Rot LED+</p> <p>Schwarz LED-</p> <p>Gelb NTC+</p> <p>Lila NTC-</p> <p>Grün Nicht verwendet, abschnitten</p> <p>Weiß Nicht verwendet, abschnitten</p> <p>Blau Nicht verwendet, abschnitten</p>
--	--	---



Standard 10m (7-wired) cable, extend up to max. 100m with 2,5mm²
 Standaard 10m (7-aderig) kabel, te verlengen tot max. 100m met 2,5mm²
 Standard 10m (7-aderig) Kabel, verlängern bis max. 100m mit 2,5 mm²

Max. 30m (7-wired) cable, extend up to max. 50m with 2,5mm²
 Max. 30m (7-aderig) kabel, te verlengen tot max. 50m met 2,5mm²
 Max. 30m (7-aderig) Kabel, verlängern bis max. 50m mit 2,5 mm²

EN

With these mono lamps you can determine the fixed light colour by connecting the wiring. The configurations for the light colour options are described on the following page.

NL

Bij deze mono lampen kunt u de vaste lichtkleur bepalen middels aansluiting van de bedrading. De configuraties voor de mogelijke lichtkleuren staan omschreven op de volgende pagina.

DE

Mit diesen Monolampen können Sie die feste Lichtfarbe durch Anschließen der Verkabelung bestimmen. Die Konfigurationen für die möglichen Lichtfarben sind auf der folgenden Seite beschrieben.

Selecting the fixed light colour by connecting wiring

Selecteren van vaste lichtkleur door aansluiten van bedrading

Wählen Sie die feste Lichtfarbe durch Anschließen der Kabel

EN

With the mono versions of A6, A12, B2, Q2 and Hydra, light colour is determined by connecting the correct wires. There are 6 possible light colours. Follow the instructions below for the correct colour.

NOTE: only use these colours/combinations. Any other combination may harm the luminaire!




NL




Bij de mono versies van A6, A12, B2, Q2 en Hydra wordt lichtkleur bepaald door aansluiting van de juiste draden. Er zijn 6 mogelijke lichtkleuren. Volg de onderstaande instructies voor de juiste kleur.

LET OP: gebruik alleen genoemde opties. Andere opties kunnen het armatuur permanent beschadigen!

DE

Bei den Monoversionen von A6, A12, B2, Q2 und Hydra wird die Lichtfarbe durch Anschließen der richtigen Drähte bestimmt. Es gibt 6 mögliche Lichtfarben. Befolgen Sie die nachstehenden Anweisungen für die richtige Farbe. **ACHTUNG! Verwenden Sie ausschließlich die hier aufgeführten Optionen, andere Optionen können die Leuchte beschädigen!**

White Wit Weiß 	Blue Blauw Blau 	Green Groen Grün 
Black LED- Yellow NTC+ Purple NTC- White LED+ Red Not used Green Not used Blue Not used	Black LED- Yellow NTC+ Purple NTC- White Not used Red Not used Green Not used Blue LED+	Black LED- Yellow NTC+ Purple NTC- White Not used Red Not used Green LED+ Blue Not used

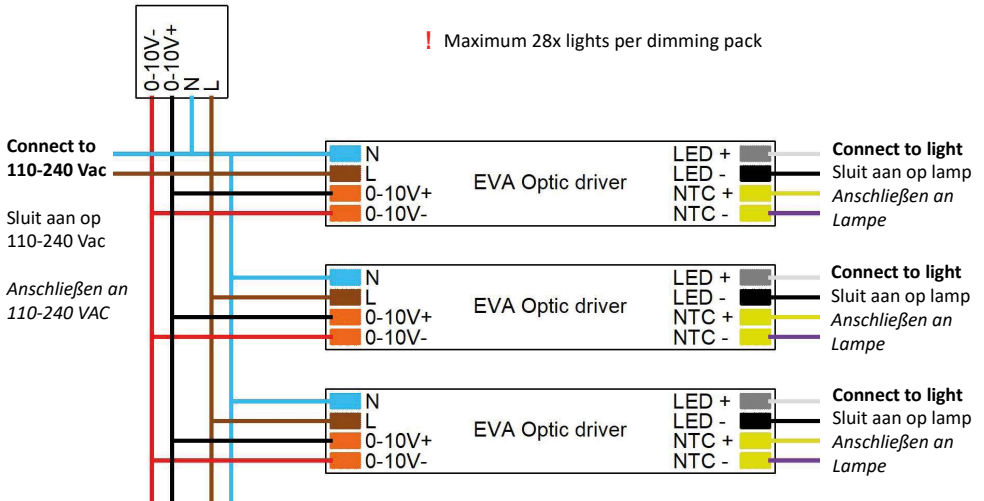
Red Rood Rot 	Sky Blue White/blue 	Mediterranean Green/Blue 
Black LED- Yellow NTC+ Purple NTC- White Not used Red LED+ Green Not used Blue Not used	Black LED- Yellow NTC+ Purple NTC- White LED+ Red Not used Green Not used Blue LED+	Black LED- Yellow NTC+ Purple NTC- White Not used Red Not used Green LED+ Blue LED+

Connecting dimming pack to other EVA Mono lights

Dimming 10% - 100%



! Maximum 28x lights per dimming pack



EN This manual is for installation of the power supply/driver of your EVA (underwater) light. You will need the separately supplied mounting instructions for mounting the light unit.
 NL Deze handleiding is voor installatie van de voeding/driver van uw EVA (onderwater)lamp. Voor montage van de lamp heeft u de separaat meegeleverde montagehandleiding nodig.
 DE Dieses Handbuch dient zur Installation des Netzteils / Treibers für Ihre EVA-(Unterwasser)lampe. Für die Montage der Leuchte benötigen Sie die separat mitgelieferte Montageanleitung.

EN For product information, software for DMX controllers and warranty, visit our website: www.evaoptic.com

NL Voor productinformatie, software voor DMX controllers en garantie voorwaarden, bezoek onze website: www.evaoptic.nl

DE Produktinformationen, DMX-Software und Garantiebedingungen finden Sie auf unserer Webseite: www.evaoptic.de



EVA Optic B.V.
 De Velde 1
 8064 PH
 ZWARTSLUIS
 The Netherlands
 +31 (0)38 - 337 5067
 info@evaoptic.com
 www.evaoptic.com

Technical additions and/or changes and printing errors do not constitute grounds for compensation claims.

Technische aanvulling en/of wijzigingen en drukfouten geven geen aanspraak op een schadevergoeding.

Technische Ergänzungen und/oder Änderungen sowie Druckfehler führen nicht zu Schadensersatzansprüchen.